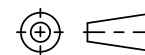


Кронштейн CMB24

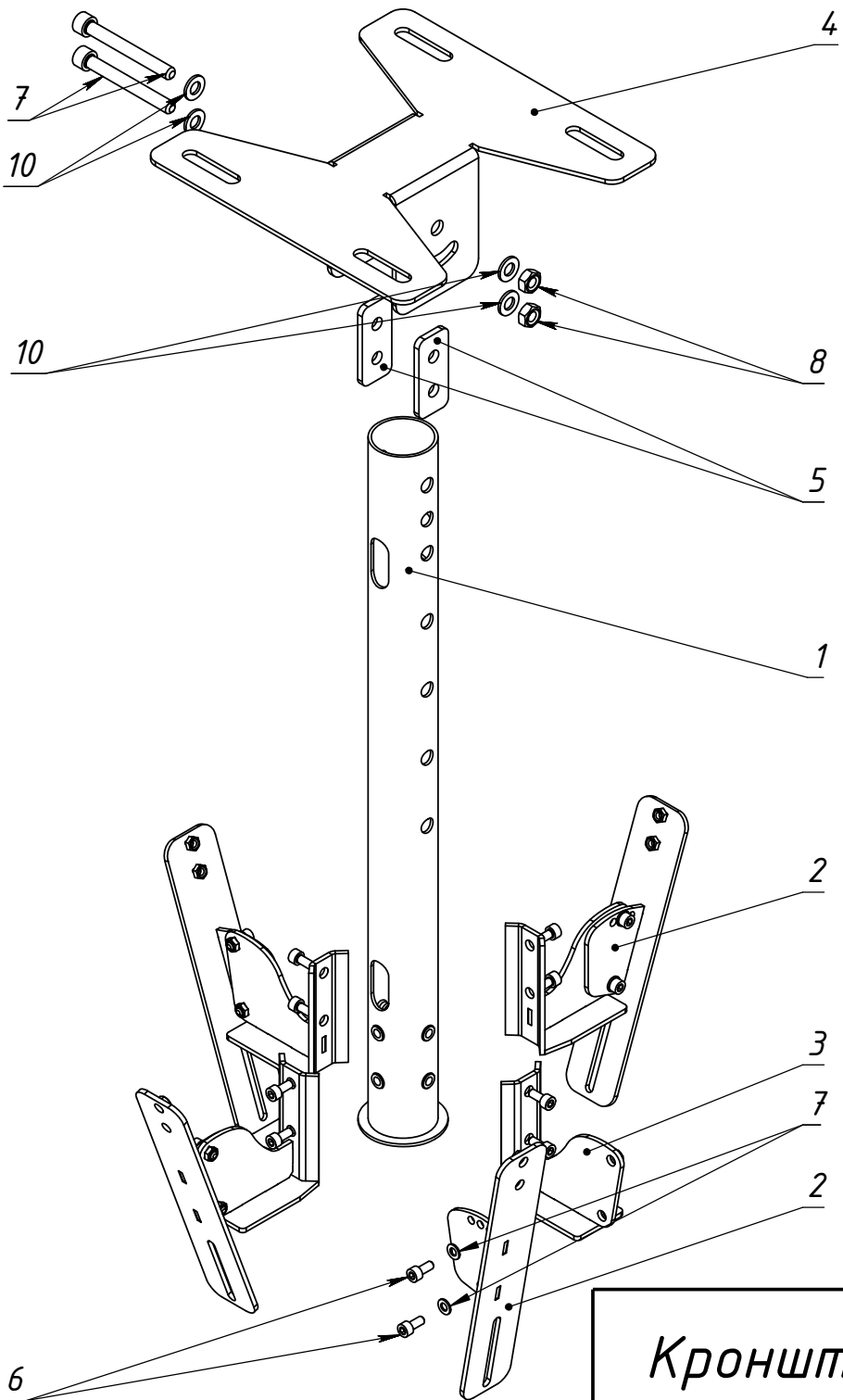
SCALE: 1:4

UNITS: mm

3rd ANGLE
PROJECTION



CYB AUDIO
PRO & COMMERCIAL SOUND SYSTEMS



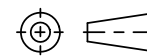
Поз.	Наименование	Примечание	К-во
1	Штанга		1
2	Площадка поворотная		3
3	Фиксатор площадки		1
4	Монтажная пятка		1
5	Проставка		2
6	Винт М 5 x 12	DIN 912	24
7	Винт М 8 x 70	DIN 912	2
8	Гайка М8	DIN 934	2
9	Шайба 5	DIN 125	24
10	Шайба увеличенная 8	DIN 9021	4
11	Гайка М5	DIN 934	4

Кронштейн CMB24

SCALE: 1:4

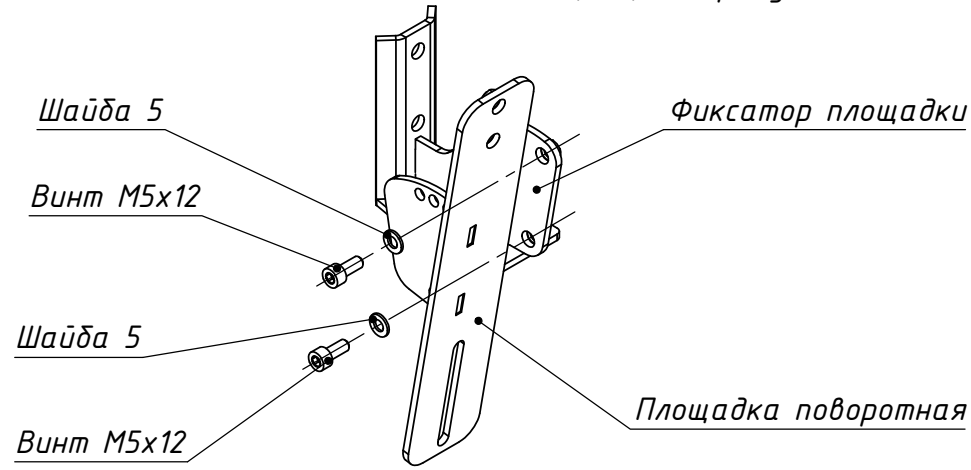
UNITS: mm

3rd ANGLE
PROJECTION

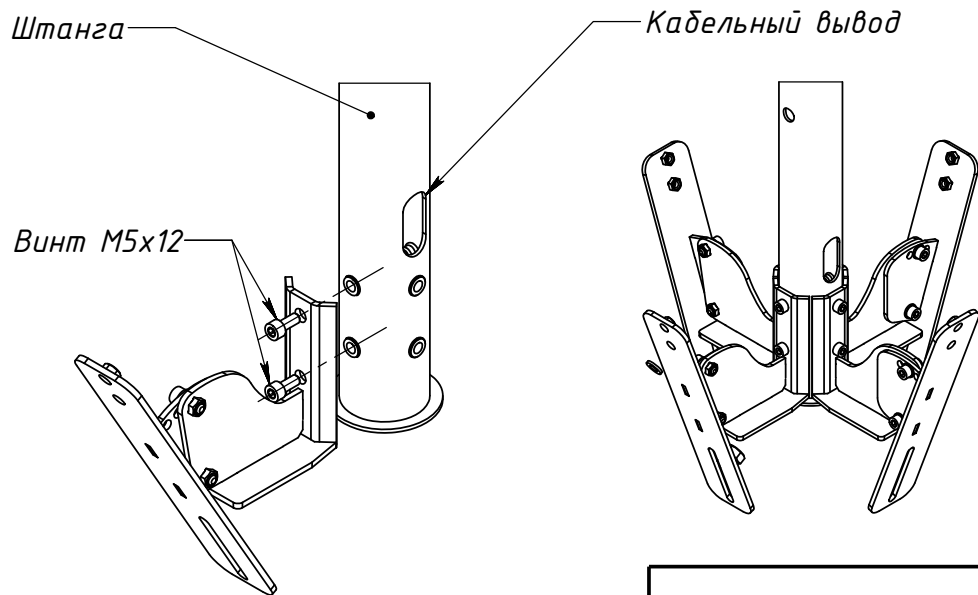


CYBAUDIO
PRO & COMMERCIAL SOUND SYSTEMS

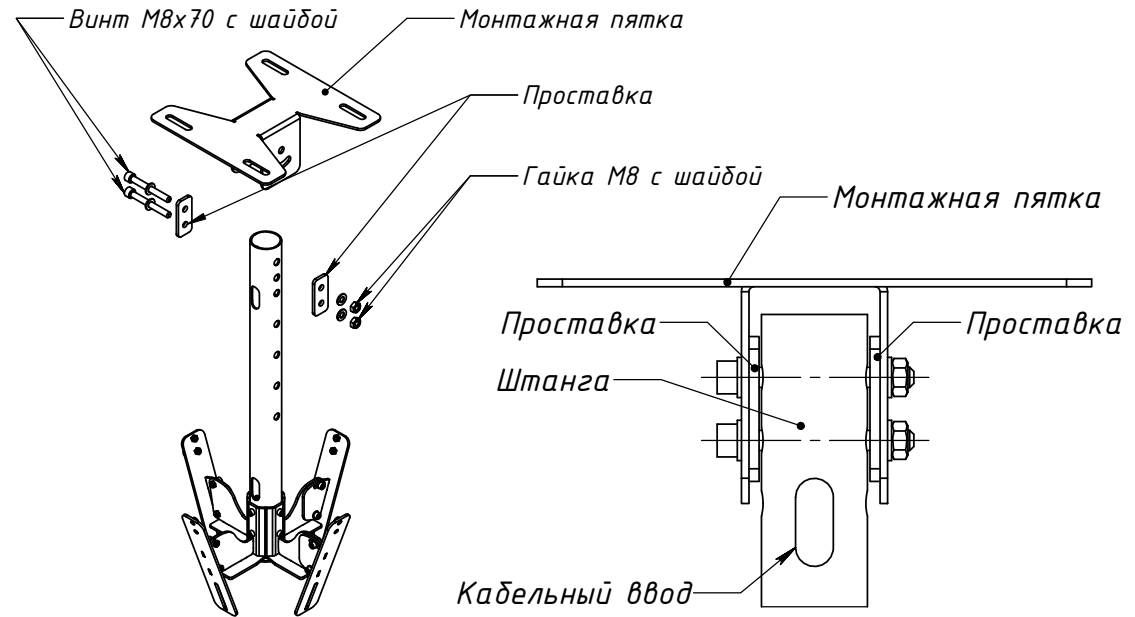
1. Скрутить между собой Поворотную площадку и Фиксатор площадки, предварительно выставить угол наклона Поворотной площадки. Углы наклона площадки 10, 20, 30 градусов.



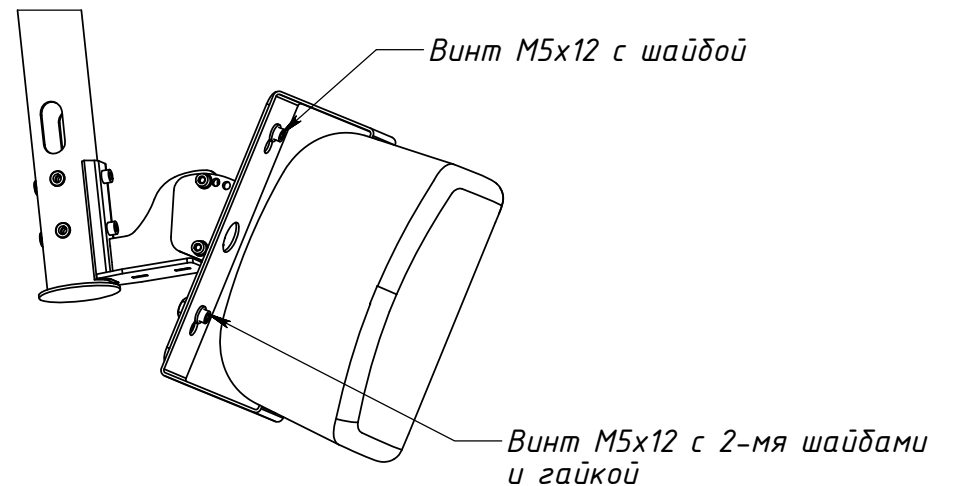
2. В зависимости от выбранной конфигурации, установить на перфорированную трубу 1-4 собранные Поворотные площадки с фиксаторами.



3. Закрепить монтажную пятку к перекрытию, соединить штангу с установленными поворотными площадками с монтажной пяткой. Между проушинами монтажной пятки и штангой установить проставки.



4. АС крепить к поворотной площадке через стандартный кронштейн АС с помощью винтов M5x12 (2 шт.), шайб 5 (3 шт.), гаек M5.

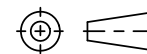


Кронштейн CMB24

SCALE: 1:4

UNITS: mm

3rd ANGLE
PROJECTION



CVS AUDIO
PRO & COMMERCIAL SOUND SYSTEMS