

ИЗВЕЩАТЕЛЬ ПОЖАРНЫЙ КОМБИНИРОВАННЫЙ ГАЗОВЫЙ ПОРОГОВЫЙ И ТЕПЛОВОЙ МАКСИМАЛЬНО-ДИФФЕРЕНЦИАЛЬНЫЙ

ИСО 9001

ИП435-8/101-04-A1R «СОНЕТ»



Этикетка
АЦДР.425228.001 ЭТ

1 ОСНОВНЫЕ ТЕХНИЧЕСКИЕ ДАННЫЕ

1.1 Общие сведения

Извещатель пожарный комбинированный газовый пороговый ИП435-8/101-04-A1R «СОНЕТ» АЦДР.425228.001 (в дальнейшем – извещатель) предназначен для обнаружения возгораний, сопровождающихся появлением угарного газа и выделением тепла в закрытых помещениях различных зданий и сооружений. Газовая часть извещателя реагирует на изменение химического состава воздуха и при превышении порогового уровня изменения выдает извещение «Пожар» увеличением тока в шлейфе приемно-контрольного прибора. Тепловая часть извещателя – максимально-дифференциальная, соответствующая классу А1R, выдает извещение «Пожар» увеличением тока в шлейфе приемно-контрольного прибора при медленном росте температуры до порогового уровня или при превышении определенных уровней скоростей роста температуры в помещении.

Электропитание извещателя осуществляется от шлейфа сигнализации приемно-контрольных приборов (блоков): «Сигнал-10», «С2000-4», «Сигнал-20П», «С2000-АСПТ», «Сигнал-20М», «Сигнал-20», «Сигнал-ВКП», «Сигнал-ВК-4П», «Сигнал-ВК-4» исп.05, «ППК-2», «Сигнал-42», «УСПП-01Л» или аналогичных, обеспечивающих напряжение в шлейфе до 30 В и ограничивающих ток в шлейфе на уровне не более 20 мА. Минимальное питающее напряжение на шлейфе: не менее 9 В.

По электромагнитной совместимости извещатель соответствует требованиям ГОСТ 53325-2012 по 3 степени жесткости. Версия программного обеспечения «СОНЕТ» – v.1.00. Возможно проведение испытаний извещателя с помощью лазерного тестера фирмы «System Sensor» или «Астра-941» фирмы «ТЕКО».

Извещатель рассчитан на непрерывную круглосуточную работу. Извещатель относится к восстанавливаемым, периодически обслуживаемым изделиям. Содержание драгоценных материалов: не требует учета при хранении, списании и утилизации (п. 1.2 ГОСТ 2.608-78).

1.2 Основные технические данные

1) Порог срабатывания на СО, ppm	- 40
2) Температура срабатывания, °С	- +54
3) Напряжение питания, В	- от 9 до 30
4) Потребляемый ток:	
в состоянии «норма», мкА	- 100
в состоянии «пожар», мА	- не более 20
5) Диапазон рабочих температур, °С	- от минус 30 до +55
6) Время готовности, с	- не более 40
7) Относительная влажность, %	- до 93 при 40°С
8) Степень защиты оболочки	- IP41
9) Масса, кг	- не более 0,2
10) Температура транспортировки и хранения, °С	- от минус 50 до +55
11) Средний срок службы извещателя, лет	- 10
12) Габариты, мм:	
– диаметр	- не более 100
– высота	- не более 47

1.3 Комплектность

Комплектность индивидуальной поставки:	
- извещатель ИП435-8/101-04-A1R «СОНЕТ»	- 1 шт.
- этикетка АЦДР.425228.001 ЭТ	- 1 экз.
- крышка защитная	- 1 шт.
- упаковка индивидуальная	- 1 шт.
- монтажный комплект МК-2 (комплектуется при заказе)	- 1 шт.
Комплектность групповой поставки:	
- извещатель ИП435-8/101-04-A1R «СОНЕТ»	- 10 шт.
- этикетка АЦДР.425228.001 ЭТ	- 1 экз.
- крышка защитная	- 10 шт.
- упаковка групповая	- 1 шт.
- монтажный комплект МК-2 (комплектуется при заказе)	- 10 шт.

1.4 Принцип работы извещателя

Чувствительным элементом газовой части извещателя является электрохимический газовый сенсор, изменяющий ток (химическая реакция с накоплением потенциала на измерительном электроде) в зависимости от концентрации газа в окружающей среде. Микроконтроллер извещателя определяет состояние выхода электрометрического усилителя, и снижает внутреннее сопротивление извещателя, при достижении установленного порога. ПКП определяет изменение состояния шлейфа сигнализации и выдает извещение «Пожар».

Для температурной части извещателя чувствительным элементом является термистор, изменяющий сопротивление в соответствии с температурой окружающей среды. Извещатель изменяет состояние шлейфа сигнализации при превышении порогового значения температуры и в зависимости от скорости ее нарастания согласно ГОСТ Р 53325-2012.

Извещение «Норма» извещателя индицируется одиночными миганиями светодиода с периодом около 4-х секунд. Извещение «Пожар» индицируется постоянным свечением светодиода. Извещатель контролирует работоспособное состояние и формирует извещение «Неисправность» при его нарушении. Извещение «Неисправность» индицируется отсутствием мигания светодиода.

2 УКАЗАНИЯ ПО ЭКСПЛУАТАЦИИ

2.1 Схема внешних соединений

На рисунках 1.1 и 1.2 показаны типовые схемы включения извещателя в шлейф сигнализации блоков «Сигнал-10», «Сигнал-20П», «С2000-4». Рекомендуется использовать тип шлейфа «1 - Пожарный дымовой двухпороговый» (рисунок 1.1) или «2 – пожарный комбинированный» (рисунок 1.2). Рок - оконечный резистор на шлейфе - 4,7 кОм, Rд - добавочный резистор - 2,2 кОм, И1 – пожарный извещатель «СОНЕТ».

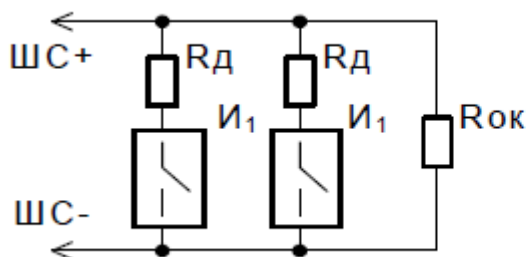


Рисунок 1.1

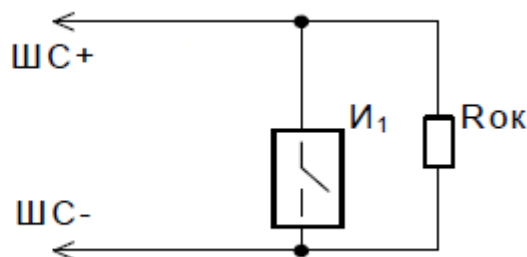
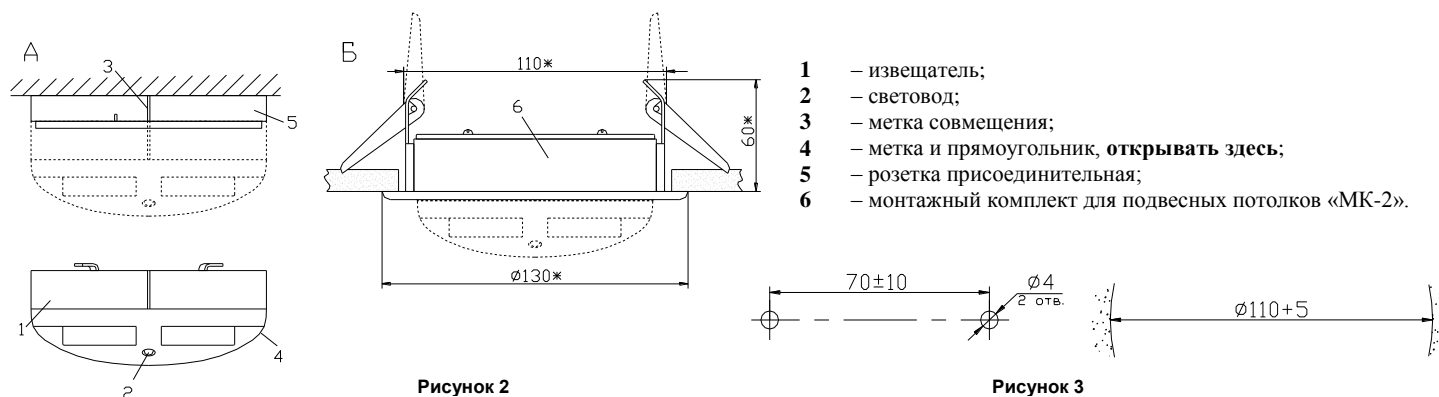


Рисунок 1.2

2.2 Монтаж извещателя

Размещать извещатели следует согласно требованиям свода правил СП 5.13130.2013.

Предусмотрены два варианта крепления извещателей (рисунок 2). Для монтажа к твёрдой поверхности (*вариант А*) используется розетка присоединительная, входящая в состав извещателя. Монтажный комплект МК-2 (*вариант Б*) обеспечивает установку извещателя на подвесном потолке.



На рисунке 3 приведена разметка для крепления розетки по варианту «А», а также диаметр установочного отверстия в подвесном потолке для варианта «Б».

ВНИМАНИЕ!

Для установки извещателя на розетку присоединительную необходимо совместить риску извещателя с короткой риской розетки и повернуть её по часовой стрелке до совмещения риски извещателя с меткой 3, как показано на рисунке 2 (А).

2.3 Испытания извещателя

2.3.1 На время испытаний необходимо отключить выходы приёмно-контрольных приборов, управляющих средствами автоматического пожаротушения (АСПТ), и известить соответствующие организации.

2.3.2 Включить блок «Сигнал-10» или аналогичный ПКП (см. п. 1.1), наблюдать одиночное мигание светодиода с периодом 4 с, что означает извещение «Норма» извещателя.

2.3.3 Соблюдая меры безопасности, впрыснуть из баллончика тестовый газ внутрь корпуса извещателя. Для проверки теплового канала следует обдуть извещатель потоком горячего воздуха (например, бытовым феном). Наблюдать выдачу извещения «Пожар» в шлейфе с включенным извещателем. Светодиод извещателя должен перейти в режим постоянного свечения.

2.3.4 Контроль функционирования извещателя можно также осуществить нажатием на световод и удержанием в течение не менее 2 с, либо засветкой лучом лазерного тестера. После воздействия светодиода должен перейти в режим постоянного свечения. ПКП также должен индицировать состояние «Пожар» в шлейфе с включенным извещателем.

2.3.5 После отпускания световода или отключения лазерного тестера наблюдать извещение «Норма». Если не зафиксировано указанных извещений в шлейфе ПКП или наблюдались отклонения в режиме работы светодиода, это означает, что извещатель неисправен и его необходимо заменить.

2.3.6 После испытаний извещатель готов к штатной работе. Подключить к выходам ПКП средства АСПТ и известить соответствующую организацию о том, что система готова к штатной работе.

2.4 Техническое обслуживание

Рекомендуемый минимум мероприятий по техническому обслуживанию извещателя состоит из ежегодного регламента.

2.4.1 Ежегодный регламент проводится в объёме п. 2.3.

2.4.2 Регламент дополнительно проводится при получении от извещателя сообщения «Неисправность».

ВНИМАНИЕ!

1) Чтобы избежать загрязнения извещателя, не снимайте защитную крышку, пока окружающее пространство не будет очищено от грязи и пыли.

2) Не пытайтесь снять печатную плату извещателя. Разборка извещателя автоматически аннулирует гарантийные обязательства.

3) Извещатель не предназначен для установки в зонах, где скорость движения воздуха превышает 15 м/с.

3 ГАРАНТИИ ИЗГОТОВИТЕЛЯ

3.1 Гарантийный срок эксплуатации – 18 месяцев со дня ввода извещателя в эксплуатацию, но не более 24 месяцев со дня выпуска изготовителем.

3.2 При затруднениях, возникающих при настройке и эксплуатации изделия, рекомендуется обращаться в техническую поддержку по многоканальному телефону (495) 775-71-55, или по электронной почте support@bolid.ru.

При направлении изделия в ремонт к нему обязательно должен быть приложен акт с описанием возможной неисправности.

3.3 Контакты изготовителя: ЗАО НВП «Болид», Россия, 141070, Московская область, г. Королёв, ул. Пионерская, 4.

Тел./факс: (495) 775-71-55 (многоканальный). E-mail: info@bolid.ru. Техническая поддержка: support@bolid.ru, <http://bolid.ru>.

4 СВЕДЕНИЯ О СЕРТИФИКАЦИИ

4.1 Извещатель имеет сертификат соответствия № С-РУ.ЧС13.В.00542.

4.2 Производство извещателя имеет сертификат соответствия ГОСТ ISO 9001–2011 № РОСС RU.ИК32.К00153.

5 ОТЛИЧИЯ ОТ ПРЕДЫДУЩИХ ВЕРСИЙ

Версия	Начало выпуска	Содержание изменений	Совместимость
1.00	12.2016	Начало производства	Пороговый шлейф пожарной сигнализации с напряжением питания до 30 В.

6 СВИДЕТЕЛЬСТВО О ПРИЁМКЕ И УПАКОВЫВАНИИ

Извещатель пожарный комбинированный газовый пороговый и тепловой максимально-дифференциальный ИП435-8/101-04-A1R «Сонет» (заводской номер указан на корпусе каждого извещателя) признан годным к эксплуатации и упакован ЗАО НВП «Болид».

Ответственный за приёмку и упаковывание

BOLID®

ОТК

Ф.И.О.

число, месяц, год

ИП435-8/101-04-A1R «Сонет» АЦДР.425228.001 ЭТ Изм.2 АЦДР.5473-16 от 10.06.2016