

STC-IPMA5520A

5-мегапиксельная вандалозащищенная купольная IP-камера с фиксированным объективом

- КМОП-матрица 1/2.8" 5 Мп Sony IMX335
- Разрешение 5 Мп при 20 к/с
- Сжатие H.265, H.264
- Фиксированный объектив 2.8мм
- Минимальная освещённость 0.004/0 лк (цв/ч.б. ИК-подсветка вкл.)
- Поддержка видеоаналитики на основе нейросетей
- Аппаратный WDR 120 дБ
- ИК-подсветка (до 30 м)
- Вандалозащищенный корпус IK10
- Класс климатической защиты IP66
- Питание: 12В пост. тока/ PoE



LEVEL 1

Камера STC-IPMA5520A уровня Level 1 обладает широким современным функционалом – высоким разрешением 5 Мп, фиксированным объективом 2.8 мм, высокой защитой от внешних воздействий, поддержкой современных алгоритмов видеоанализа на основе нейросетей. Наличие аудиоканала, входа и выхода тревоги позволяют эффективно использовать камеру в системе безопасности объекта.

ВСТРОЕННАЯ ВИДЕОАНАЛИТИКА НА ОСНОВЕ НЕЙРОСЕТЕЙ

В камерах реализованы алгоритмы видеоаналитики на основе нейросетей, обеспечивающие функции детектора и трекинга людей и автомобилей даже в условиях плотного потока. Объекты детектируются отдельно даже при взаимном наложении друг на друга, а также при неполном отображении (закрыта часть автомобиля). Это позволяет производить точный подсчет и классификацию объектов в большинстве ситуаций. Помимо этого, для камер при необходимости могут быть заказаны опциональные пакеты аналитики (один из), такие как детектор типа транспортного средства (автобус, грузовик, легковой а/м) и детектор животных. Для менеджмента и мониторинга рекомендуется использовать программное обеспечение QVMS и/или видеорегистраторы STNR-Axx30.

ФИКСИРОВАННЫЙ ОБЪЕКТИВ

Камера оснащена фиксированным объективом 2.8 мм который обеспечивает широкий угол обзора, что позволяет использовать камеру для обзорного наблюдения в большинстве ситуаций.

ВСЕПОГОДНОЕ ИСПОЛНЕНИЕ, ИК-ПОДСВЕТКА

STC-IPMA5520 способна работать в различных климатических условиях при температурах от -40 до +50°C. Корпус камеры имеет степень климатической защиты IP66. Камера оснащена ИК-подсветкой с максимальной дальностью 30 метров.

ДОПОЛНИТЕЛЬНЫЕ ВОЗМОЖНОСТИ

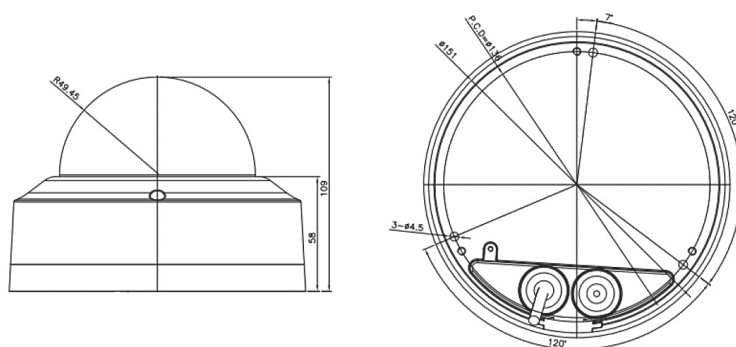
В IP-камере имеется большой выбор программируемых функций, позволяющих оптимизировать ее работу в сложных условиях освещения с оптимальным битрейтом. Камера оснащена встроенным аудиовходом и аудиовыходом, также имеются вход и выход тревоги.

ВАРИАНТЫ УСТАНОВКИ

Благодаря 3-осевому креплению модуля камеры, монтаж STC-IPMA5520A возможен как на горизонтальные (потолок), так и на вертикальные поверхности (стены).

IP-камеры NEURO II

РАЗМЕРЫ



ТЕХНИЧЕСКИЕ ХАРАКТЕРИСТИКИ

Модель:	STC-IPMA5520A/1
Тип:	5-мегапиксельная вандалозащищенная купольная IP-камера с ИК-подсветкой и фиксированным объективом
Чувствительный элемент:	1/2.8" КМОП-матрица 5 Мп Sony IMX335 с прогрессивным сканированием
Встроенный объектив:	Фиксированный 2.8 мм
Максимальное разрешение видео:	2592x1944
Компрессия видео:	H.265, H.264
Максимальный фреймрейт:	20 к/с при 5Мп; 30 к/с при всех остальных разрешениях
Битрейт:	От 512 до 15000 Кбит/с
Минимальная освещенность:	Цв.: 0.004 лк (F1.4); Ч/б, ИК подсветка вкл.: 0 лк
ИК-подсветка:	Есть, дальность до 30 метров
Режим «день/ночь»:	С отключаемым ИК-фильтром: авто / цвет / ч/б/ по расписанию
Динамический диапазон:	Регулируемый аппаратный WDR 120 дБ
Шумоподавление:	3D DNR
Электронный затвор:	Авто/Ручной: от 1/4 до 1/10000 сек
Баланс белого:	Авто/Ручной
Поддерживаемые сетевые протоколы:	IPv4, IGMP, ICMP, ARP, TCP, UDP, RTP, RTSP, RTCP, HTTP, HTTPS, DNS, DDNS, DHCP, FTP, NTP, SMTP, UPnP, SIP, PPPoE, 802.1q
Поддержка видеоаналитики Neuro II:	<ul style="list-style-type: none"> ● Детектор людей ● Детектор транспорта ● 1 опциональная аналитика из числа доступных для камер уровня Level 1 (см. таблицу ниже)
Поддержка видеоаналитики распознавания лиц:	Нет
Слот для карты памяти:	MicroSD
Аудио:	Линейные аудиовход/аудиовыход
Компрессия аудио:	G.711 uLaw
Вход/выход тревоги:	1/1
Питание IP-камеры:	12В пост. тока/ PoE
Уровень климатической защиты:	IP66
Уровень вандалозащиты:	IK10
Диапазон рабочих температур:	-40...+50°C
Габариты (Диам.хВ.):	151 мм x 109 мм
Масса:	1 кг

ЛИЦЕНЗИИ ВИДЕОАНАЛИТИКИ ДЛЯ КАМЕР УРОВНЯ LEVEL 1

	Детектор людей/ транспорта	Детектор типа автомобилей	Детектор животных	Детектор ношения шлямов	Детектор масок и солнцезащитных очков	Детектор людей на изображении от тепловизоров	Детектор пола	Распознавание лиц с детектором пола/возраста	Трекер объектов	Детектор улавшего человека	Сервер правил/реакций на события
IP- камеры NEURO II Level 1	✓	Опция	Опция	×	×	×	×	×	×	Опция	×