

## Коробка распределительная

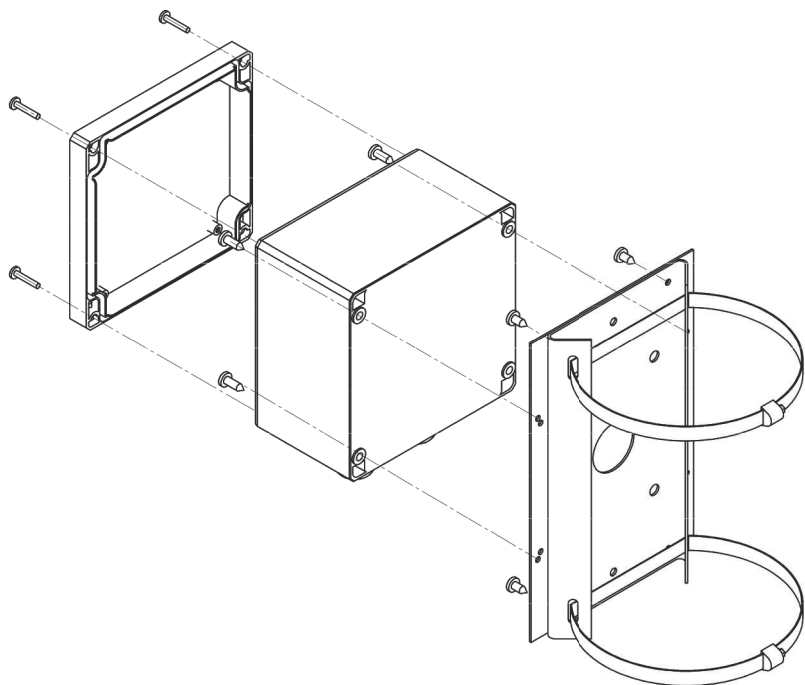


Рис.3 Монтаж кронштейна КС-1-04 для крепления на квадратные и круглые опоры

### Вариант исполнения

1	Коробка монтажная КР-1.2000	
2	Коробка монтажная КР-1.4000	

### ГАРАНТИЙНЫЕ ОБЯЗАТЕЛЬСТВА

Изготовитель гарантирует соответствие изделия требованиям указанных в данном паспорте ТУ и ГОСТ при соблюдении потребителем условий транспортирования, хранения, монтажа и эксплуатации.

Гарантийный срок эксплуатации – **36 месяцев** со дня продажи изделия производителем или авторизованной торговой организацией. При отсутствии отметки о дате продажи в паспорте, гарантийный срок исчисляется с даты выпуска изделия. Гарантийный срок хранения – **24 месяца** со дня выпуска изделия.

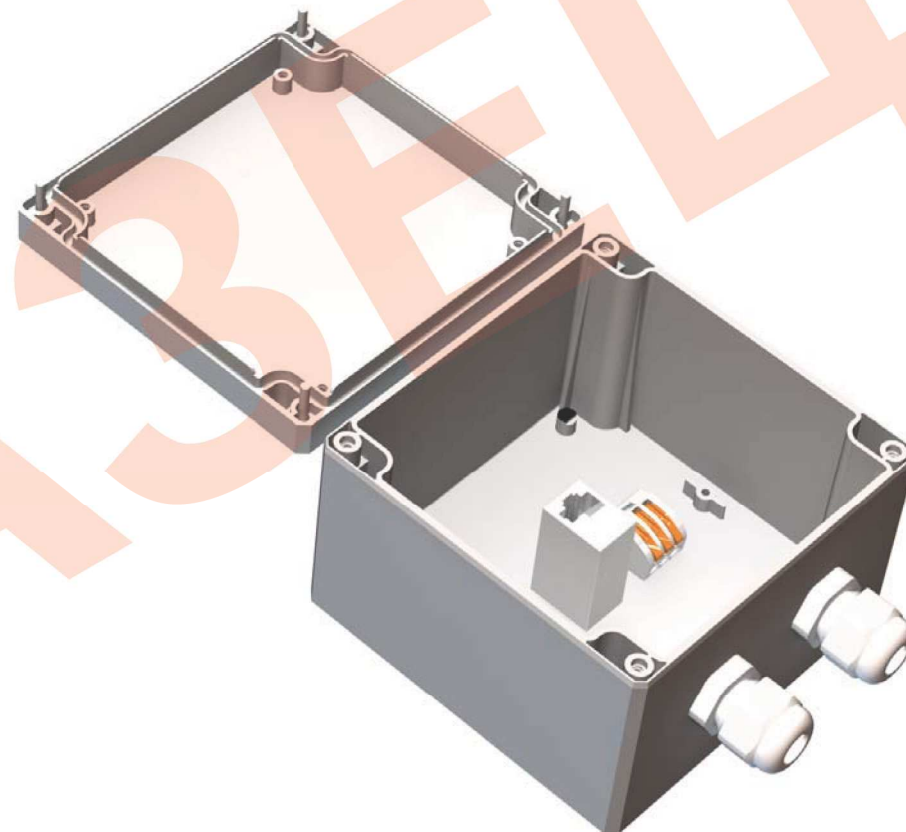
### ГАРАНТИЙНЫЙ ТАЛОН

Заполняет предприятие – изготовитель

Номер \_\_\_\_\_ Комплект модификации \_\_\_\_\_

Дата выпуска \_\_\_\_\_ Представитель ОТК предприятия - изготовителя \_\_\_\_\_

Дата продажи \_\_\_\_\_ Отметка торгующей организации \_\_\_\_\_



### ПАСПОРТ

**КР-1.2000** ИМПФ.463332.061 ПС

**КР-1.4000** ИМПФ.463332.061-01 ПС



### Назначение:

Коробка распределительная КР-1.2000, КР-1.4000 (далее изделие) предназначена для коммутации цепей питания и линий связи, и защиты их от воздействия окружающей среды. Идеально подходит для внешнего (уличного) подключения и обслуживания сетевых и аналоговых видеокамер без вскрытия термокожуха.

Изделие выпускается по техническим условиям ТУ 26.30.50-077-31006686-2017.

Климатическое исполнение изделия соответствует **УХЛ1, 5 ГОСТ 15150-69**.

Степень защиты **IP66/IP67**.

### Общие указания:

Проверьте комплектность поставки и наличие штампа торгующей организации в настоящем паспорте.

### Комплект поставки:

1. Коробка распределительная.....1 шт.;
2. Клемма соединительная 3 контакта (S провода до 4 мм<sup>2</sup>) .....3 шт.;
3. Соединитель RJ-45 – RJ-45 .....1 шт.;
4. Крепеж настенный DFL1 (крепежное ушко – 4шт., саморез – 4 шт.) .... 1 компл.;
5. Этикетка.....1 шт.;
6. Упаковочная тара.....1 шт..

### Приобретается по отдельной заявке:

- Кронштейн КС-1-04 для крепления на опоры  $\varnothing = 115 \div 135$  мм;
- Кронштейны под опоры других размеров под заказ.

### Основные характеристики:

1. Материал корпуса .....пластик ABS;
2. Диапазон рабочих температур.....-40°C ÷ +70°C;
3. Габаритные размеры..... см. рис. 1;
2. Вес с упаковкой ..... 0,4 кг.

### Состав изделия: (см. рис.1)

№п/п	Наименование	КР-1.2000	КР-1.4000
1	Коробка распределительная	1	1
2	Гермоввод $\varnothing$ кабеля 6-10 мм	2	4

**Внимание!** КР-1.2000 и КР-1.4000 базовые варианты. Размеры гермовводов, расположение по сторонам и их количество по согласованию в заявке. (см. рис.2).

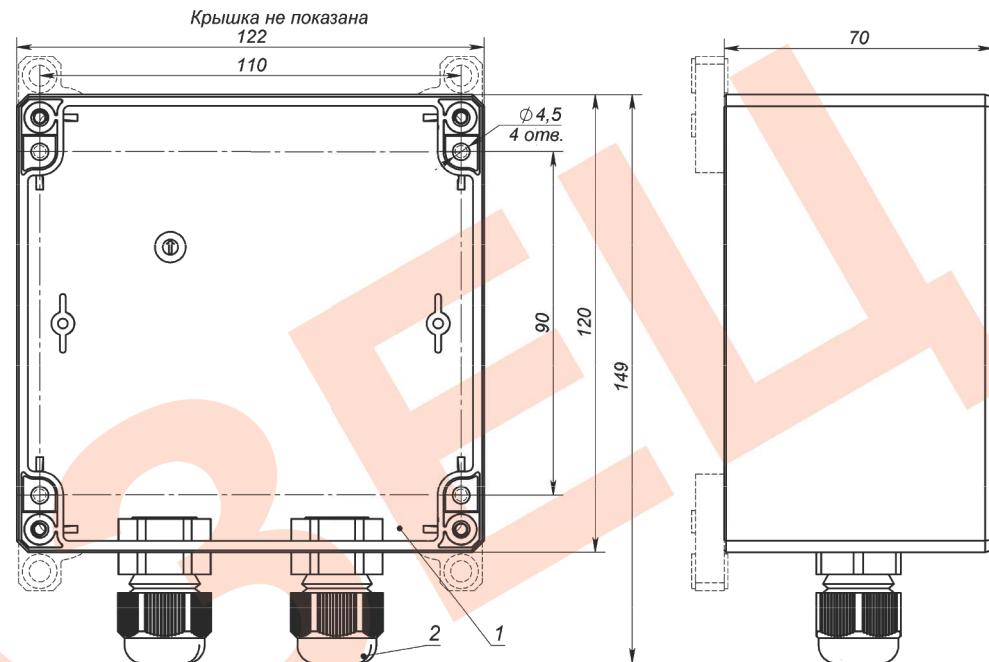


Рис.1 Устройство изделия

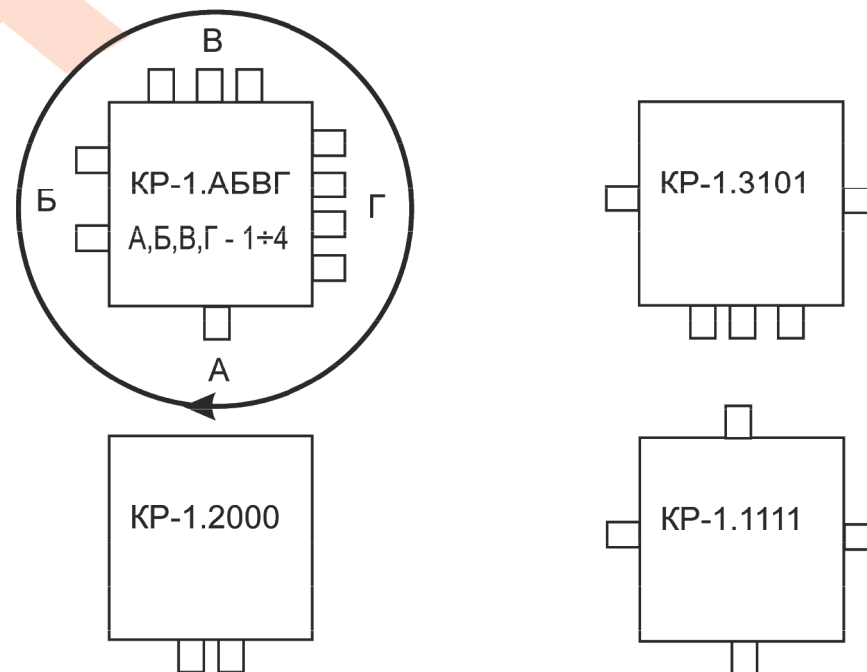


Рис.2 Принцип формирования артикула изделия