



СТРЕЛЕЦ-ИНТЕГРАЛ

БШИ RS-И

Блок преобразования интерфейсов



Руководство по эксплуатации

СПНК. 426449.011 РЭ, ред. 1.0

**ЗАО "Аргус-Спектр"
Санкт-Петербург, 2010**

Содержание

СОДЕРЖАНИЕ	2
ВВЕДЕНИЕ	3
1. ТЕХНИЧЕСКИЕ ХАРАКТЕРИСТИКИ	4
1.1 ФУНКЦИОНАЛЬНЫЕ ВОЗМОЖНОСТИ	4
1.2 ИНТЕРФЕЙСЫ	4
1.3 ПИТАНИЕ	4
2. ВНЕШНИЙ ВИД И УСТРОЙСТВО	5
2.1 ВНЕШНИЙ ВИД И УСТРОЙСТВО	5
2.2 КРЕПЛЕНИЕ НА СТЕНУ	6
2.3 КОМПЛЕКТ ПОСТАВКИ	6
3. ПРОГРАММИРОВАНИЕ	7
3.1 КОНФИГУРИРОВАНИЕ	7
3.2 ОПЦИИ УСТРОЙСТВА	9
3.3 ПРОГРАММИРОВАНИЕ	9
4. ФУНКЦИОНИРОВАНИЕ	10
4.1 РАБОТА БПИ	10
4.2 РАБОТА В РЕЖИМЕ ТУННЕЛИРОВАНИЯ	11
4.3 ИНДИКАЦИЯ	11
ДОПОЛНИТЕЛЬНАЯ ИНФОРМАЦИЯ	12

Введение

Блок преобразования интерфейсов БПИ RS-И (далее - БПИ) предназначен для подключения к оборудованию интегрированной системы безопасности "Стрелец-Интеграл" персональных компьютеров (ПК), а также внешнего оборудования по интерфейсам USB и RS-232.

Интегрированная система безопасности "Стрелец-Интеграл" (далее – ИСБ) предназначена для решения задач охранной и пожарной сигнализации, контроля и управления доступом, управления средствами пожаротушения, оповещения и управления эвакуацией на различных по размеру и назначению объектах.

БПИ принимает запросы от ПК или внешних устройств по интерфейсам RS-232 или USB и передаёт их в линию связи S2 к оборудованию ИСБ.

Настоящее руководство рекомендуется использовать совместно с руководством по эксплуатации интегрированной системы безопасности "Стрелец-Интеграл".

1. ТЕХНИЧЕСКИЕ ХАРАКТЕРИСТИКИ

1.1 Функциональные возможности

- Программирование устройств ИСБ
- Контроль состояния и управление ИСБ
- Режим "туннелирования" данных протокола RS-232 РРОП радиосистемы "Стрелец" для внешних устройств
- 1 двухцветный (красный / зелёный) индикатор состояния БПИ
- 2 одноцветных индикатора связи по интерфейсам "RS", "LON"
- До 126 блоков в одном сегменте ИСБ
- Смена прошивки по сетевому интерфейсу

1.2 Интерфейсы

- Сетевой интерфейс S2, 78 кбит/с, до 2,7 км, стандарт ANSI/EIA/CEA – 709.1 (EN 14908, ISO/IEC 14908)
- Интерфейс RS-232, 57,6 кбит/с, до 30 м
- Интерфейс USB, до 3 м

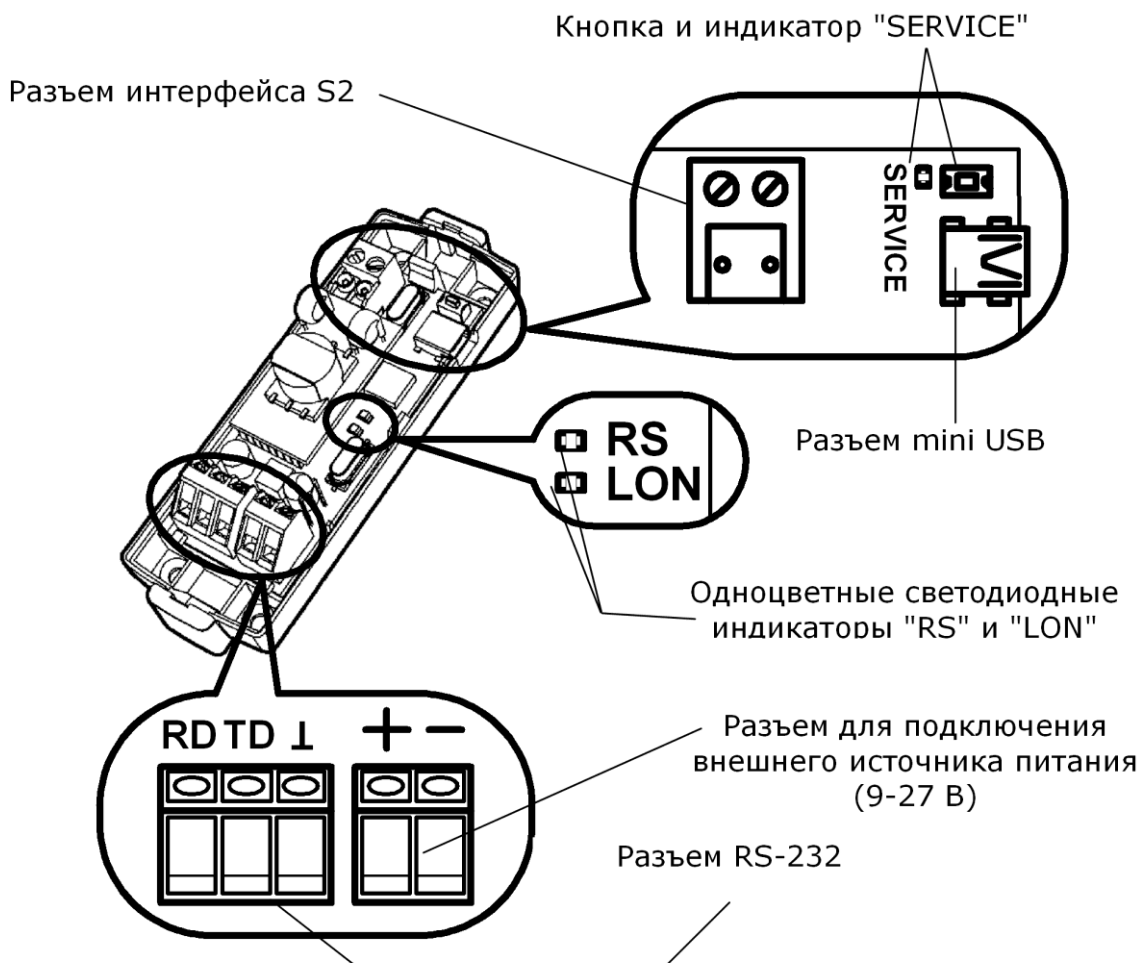
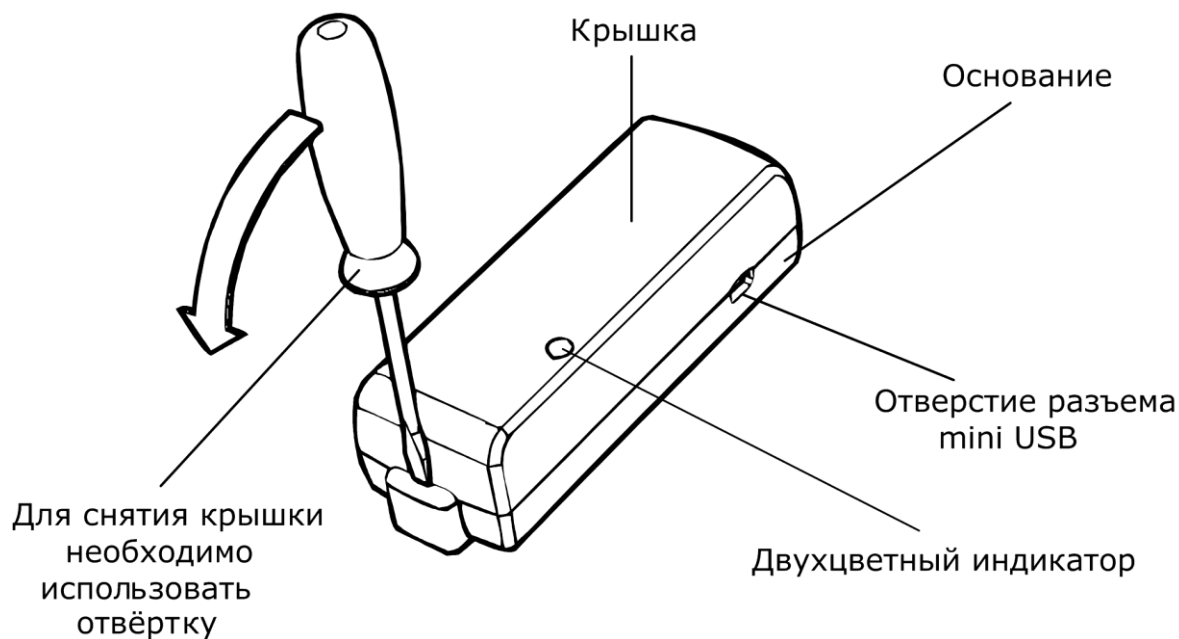
1.3 Питание

- Шина USB, 5 В
- Внешний источник постоянного тока от 9 до 27 В
- Ток потребления, не более:

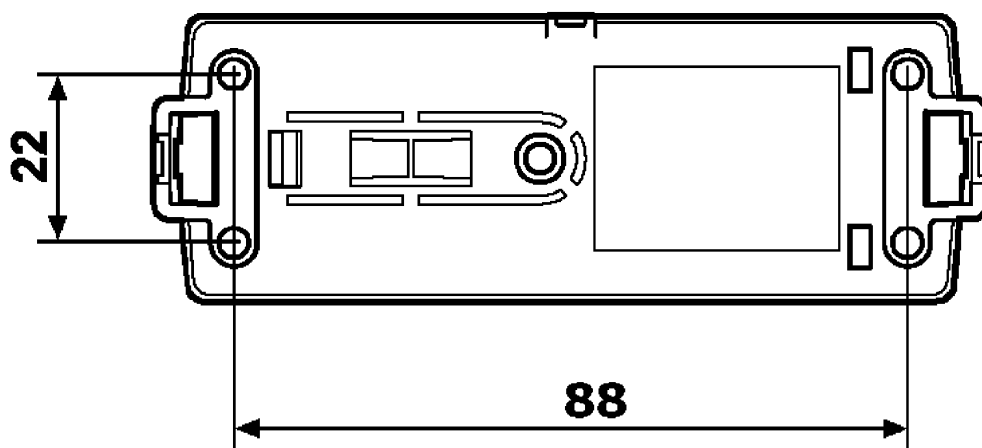
Напряжение питания	Максимальное потребление
USB, 5 В	70 мА
Внешний источник 12 В	50 мА
Внешний источник 24 В	30 мА

2. ВНЕШНИЙ ВИД И УСТРОЙСТВО

2.1 Внешний вид и устройство



2.2 Крепление на стену



2.3 Комплект поставки

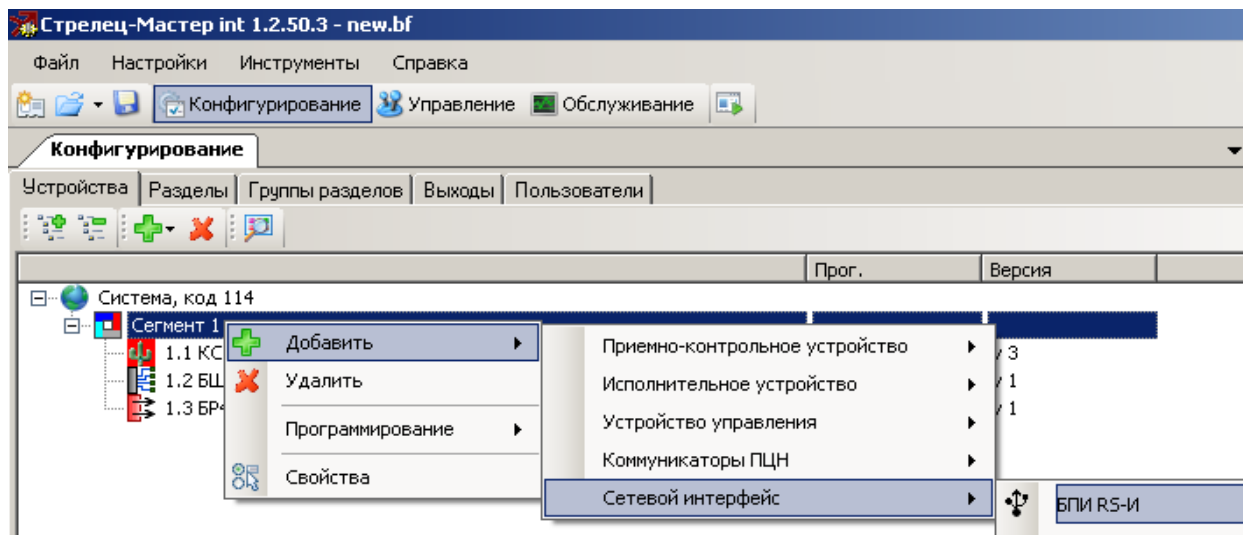
- БПИ RS-И
- Кабель USB A – mini B, длина 1,8 м
- Паспорт БПИ RS-И
- Руководство по эксплуатации БПИ RS-И
- Шурупы и дюбеля для крепления БПИ на стену

3. ПРОГРАММИРОВАНИЕ

3.1 Конфигурирование

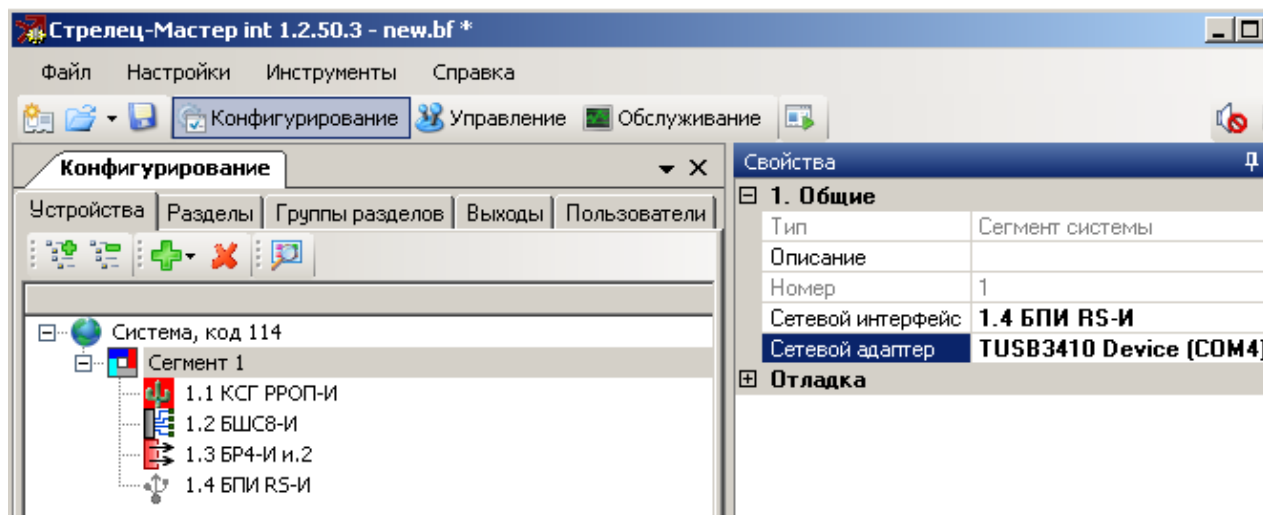
Программирование БПИ производится средствами ПО "Стрелец-Мастер".

Для конфигурирования БПИ необходимо добавить его в состав сегмента ИСБ "Стрелец-Интеграл":



При необходимости возможно добавить несколько БПИ в один сегмент.

В свойствах сегмента необходимо выбрать БПИ, через который выполняется подключение ПО "Стрелец-Мастер" к этому сегменту. Также необходимо указать COM-порт, к которому подключен этот БПИ RS-И. При подключении по RS-232 необходимо выбрать соответствующий COM-порт, при подключении по USB – "TUSB3410 Device".



Для каждого БПИ при необходимости следует определить список разделов сегмента, управление которыми через этот интерфейс будет выполняться (рис. 1). По умолчанию при добавлении БПИ в систему ему разрешается управлять всеми разделами сегмента.

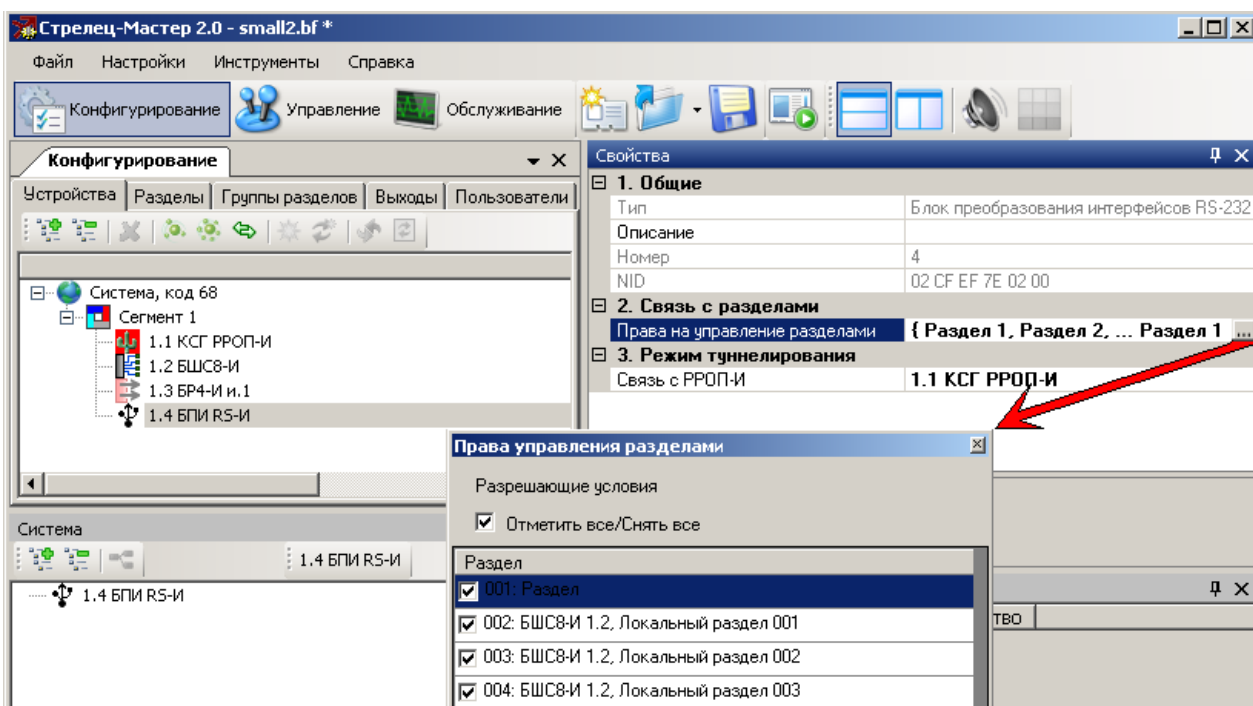


Рисунок 1 Права БПИ на управление разделами

В обычном режиме работы БПИ представляет собой сетевой интерфейс ИСБ, с помощью которого является возможным конфигурирование и управление оборудованием сегмента.

Кроме этого БПИ имеет возможность функционировать в **режиме туннелирования**. Режим **туннелирования** позволяет подключать к РРОП-И устройства и ПО, предназначенные для работы по интерфейсу RS-232 с обычными РРОП (например, ПК с ПО АРМ "Стрелец" или устройство УОО-GSM-C1).

Для использования режима туннелирования при конфигурировании БПИ необходимо указать, с каким РРОП-И из сегмента он будет связан. По умолчанию все добавляемые БПИ связаны с КСГ РРОП-И.

Внимание! Параметр "Связь с РРОП-И" в режиме туннелирования может изменяться только для БПИ, не являющихся сетевыми интерфейсами сегмента.

3.2 Опции устройства

Опции БПИ RS-И, а также возможные их значения перечислены в таблице ниже.

Опция	Значения
1. Общие	
Описание	Текстовое описание БПИ
2. Связь с разделами	
Права на управление разделами	Список разделов, управление которыми возможно с помощью данного БПИ
3. Режим туннелирования	
Связать с РРОП-И	№ РРОП-И – РРОП-И, с которым будет связан БПИ в режиме туннелирования.

3.3 Программирование

Программирование БПИ, являющегося сетевым интерфейсом данного ПК, происходит автоматически при его первом использовании.

Остальные БПИ программируются аналогично другим устройствам в сегменте согласно руководству по эксплуатации интегрированной системы безопасности "Стрелец-Интеграл" СПНК 425513.039 РЭ.

Для смены версии прошивки БПИ необходимо наличие дополнительного блока сетевого интерфейса (БПИ RS-И или один из сетевых интерфейсов Echelon), см руководство по эксплуатации ИСБ "Стрелец-Интеграл", СПНК 425513.039 РЭ.

4. ФУНКЦИОНИРОВАНИЕ

4.1 Работа БПИ

БПИ подключается к ПК по интерфейсам USB или RS-232 (рис. 2 и 3).

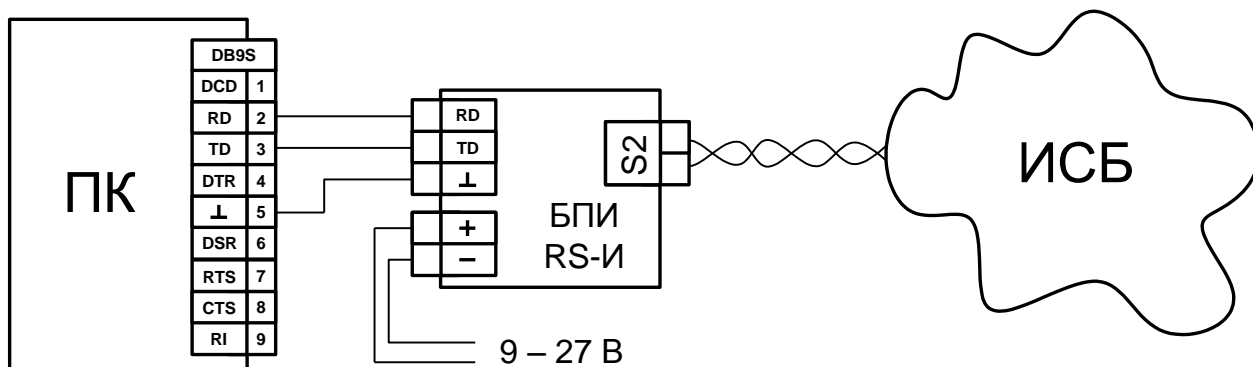


Рисунок 2 Подключение БПИ по RS-232

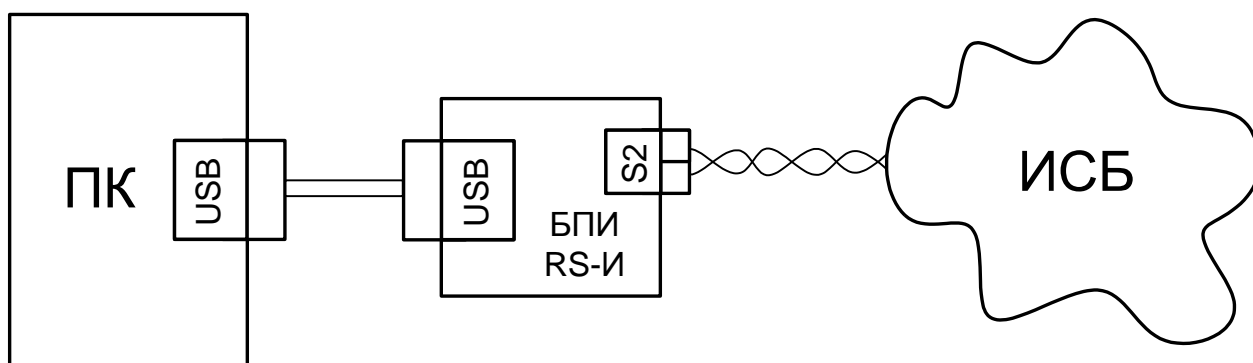


Рисунок 3 Подключение БПИ по USB

При работе с ПК по интерфейсу RS-232 драйвер не требуется.

Драйвер, необходимый для работы БПИ с ПК по интерфейсу USB, находится на диске с программным обеспечением "Стрелец-Мастер" или на сайте www.argus-spectr.ru. Драйвер устанавливается на ПК при установке ПО "Стрелец-Мастер" или может быть инсталлирован отдельно.

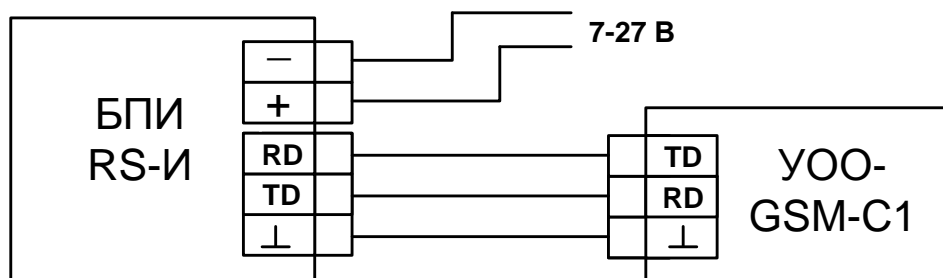
Рекомендуемые операционные системы для драйвера: Windows XP SP2, Windows Vista и Windows 7. После подключения БПИ RS-И определится в системе как COM-порт "TUSB3410 Device".

4.2 Работа в режиме туннелирования

В режиме туннелирования к БПИ подключаются устройства, предназначенные для работы с РРОП по интерфейсу RS-232, например, УОО-GSM-C1 или персональный компьютер с ПО "WirelEx" (см [3.1](#)).

Подключение устройств к БПИ производится так же, как к РРОП.

Пример подключения УОО-GSM-C1:



При работе БПИ переключается в режим туннелирования и обратно автоматически, исходя из типа формата команд, получаемых им по USB или RS-232.

4.3 Индикация

Индикатор "RS" отображает состояние обмена информацией по интерфейсу RS-232/USB. Индикатор "LON" отображает состояние обмена информацией по интерфейсу S2 с устройствами ИСБ. Индикаторы светятся при наличии обмена.

Двухцветный индикатор отображает интегральное состояние обмена данными по интерфейсам S2 и RS-232/USB:

- зеленое свечение – выполняется обмен данными по интерфейсам;
- красное свечение – нет обмена данными хотя бы по одному из интерфейсов.

Дополнительная информация

Технические параметры БПИ RS-И

Габаритные размеры – 110x32x38

Масса – не более 0,2 кг

Степень защиты оболочки – IP41

Диапазон рабочих температур: -30...+55 °С, влажность – до 93% при 40°С

Диапазон температур при транспортировании – -50..+55 °С

Устойчивость к электромагнитным помехам – УК2, УЭ1 и УИ1 III степени жёсткости (по ГОСТ Р 50009-2000 и НПБ 57-97)

Защита человека от поражения электрическим током – класс 0 по ГОСТ 12.2.007.0

Конструкция удовлетворяет требованиям безопасности ГОСТ 12.2.007.0-85, ГОСТ Р МЭК 60065-2002 в аварийном режиме работы и при нарушении правил эксплуатации

Средняя наработка на отказ - не менее 60000 ч

Средний срок службы – не менее 8 лет

Адрес предприятия-изготовителя

197342, Санкт-Петербург, Сердобольская, д.65А

ЗАО "Аргус-Спектр"

тел./факс: 703-75-01, 703-75-05, тел.: 703-75-00

E-mail: mail@argus-spectr.ru

www.argus-spectr.ru

Редакция 1.0

10.11.2010