

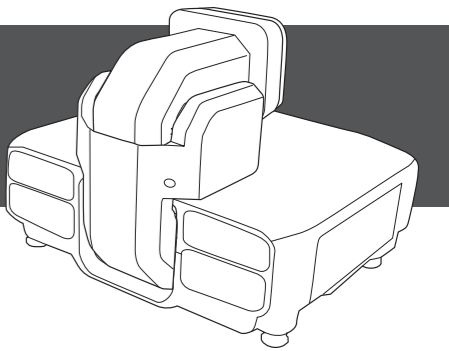


**Attaching the Cover / Projection Distance Table Fixation du couvercle / Tableau de distance de projection
Abdeckung anbringen / Tabelle zum Projektionsabstand Fissaggio della copertura / Tabella delle distanze di proiezione
Colocación de la tapa / Tabla de Distancia de Proyección 安裝鏡頭蓋 / 投影距離表 安裝護蓋 / 投影距離表 カバーの取り付け / 投写距離表**

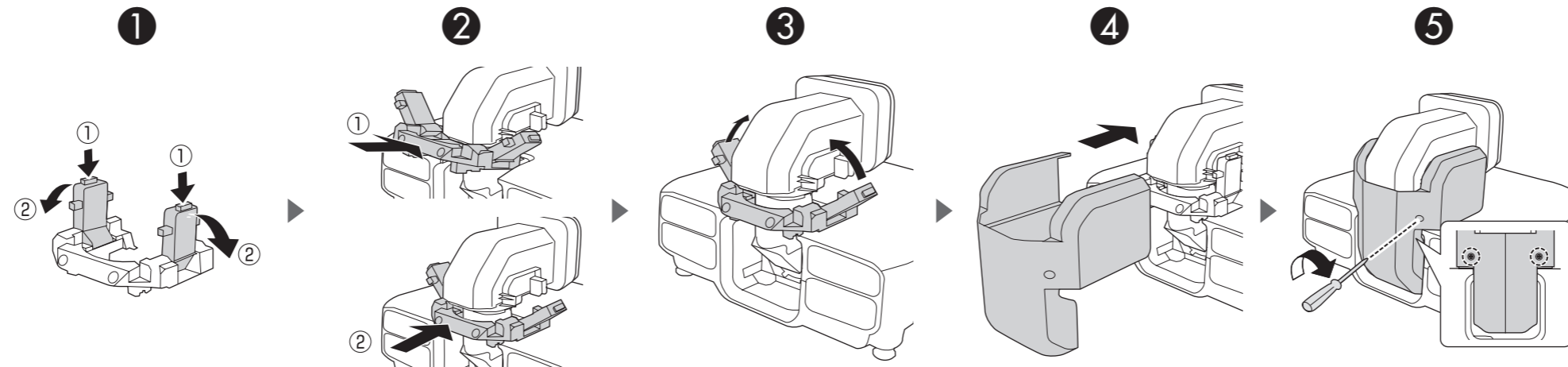
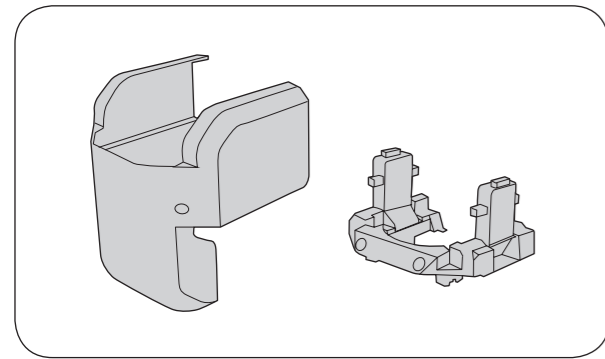
EB-L1755U	EB-L1750U	EB-L1505UH	EB-L1500UH	EB-L1715S	EB-L1710S	EB-L1515S	EB-L1510S
CB-L1755U	CB-L1750U	CB-L1505UH	CB-L1500UH	CB-L1715S	CB-L1515S	CB-L1510S	
Pro L1755U	Pro L1750U	Pro L1505UH	Pro L1500UH	Pro L1715S			

EB-L1505U	EB-L1500U	CB-L1505U
CB-L1500U	Pro L1505U	Pro L1500U

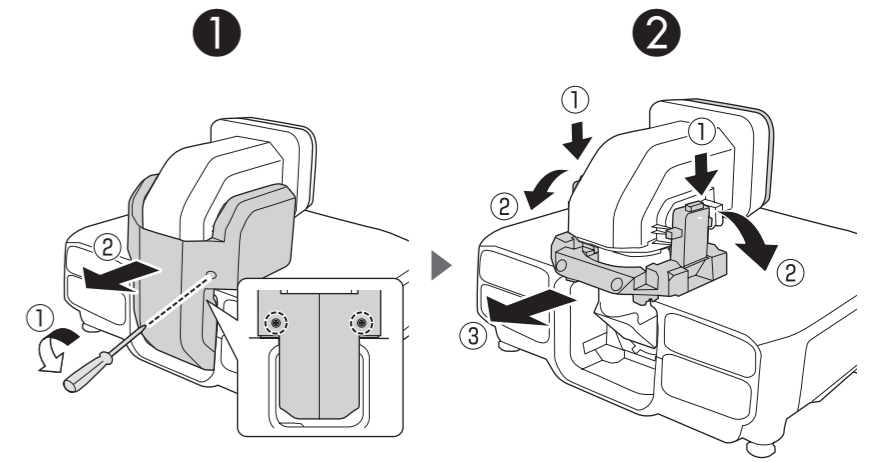
To use this lens unit, you need to update the projector's firmware to version V140 or later. / Pour utiliser cette unité d'objectif, vous devez mettre à jour le firmware du projecteur à la version V140 ou ultérieure. / Zur Verwendung dieses Objektivs müssen Sie die Firmware des Projektors auf Version V140 oder aktueller aktualisieren. / Per utilizzare questa unità obiettivo, occorre aggiornare il firmware del proiettore alla versione V140 o superiore. / Para utilizar esta unidad de lente, debe actualizar la versión del firmware del proyector a la versión V140 o posterior. / 使用本镜头单元时, 您需要将投影机固件更新至 V140 或更高版本。 / 若要使用本鏡頭組件, 需將投影機韌體更新至 V140 或更新版本。 / 本レンズユニットを使用するには、プロジェクターのファームウェアを V140 以降に更新する必要があります。



**Attaching the Cover / Fixation du couvercle /
Abdeckung anbringen / Fissaggio della copertura /
Colocación de la tapa / 安裝鏡頭蓋 /
安裝護蓋 / カバーの取り付け**



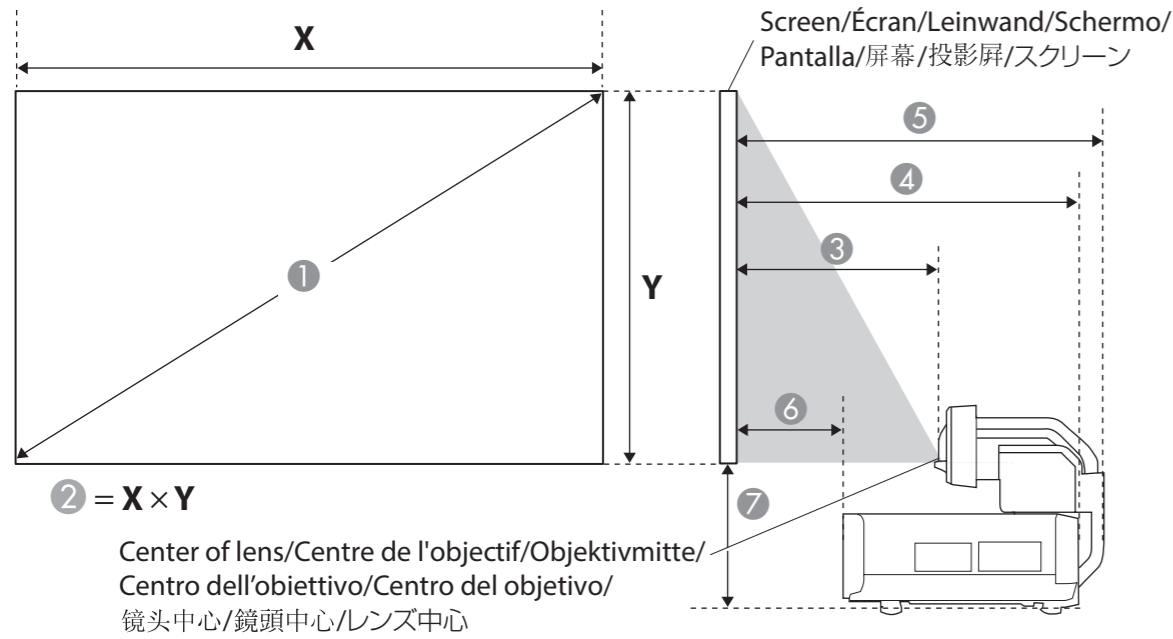
**Removing the Cover / Retrait du couvercle /
Abdeckung entfernen /
Rimozione della copertura / Quitar la tapa /
拆卸鏡頭蓋 / 拆卸護蓋 / カバーの取り外し**



English	Caution Make sure you attach the shock absorber unit to the projector. Otherwise, the lens unit or the projector may be damaged.	Unlock the shock absorber unit. Hold down the buttons and move the levers out.	Attach the shock absorber unit to the projector. Press until it clicks into place.	Lock the shock absorber unit. Lift the levers up.	Attach the decorative cover to the projector.	Secure the decorative cover. Secure the cover by tightening the M4 screws (2 points) with a No. 2 cross-head screwdriver.
Français	Mise en garde Assurez-vous de fixer l'unité d'amortisseur sur le projecteur. Dans le cas contraire, l'unité d'objectif ou le projecteur peuvent être endommagés.	Déverrouillez l'unité d'amortisseur. Maintenez les boutons enfoncés et sortez les leviers.	Fixez l'unité d'amortisseur sur le projecteur. Appuyez jusqu'à ce qu'il s'enclenche en place.	Verrouillez l'unité d'amortisseur. Levez les leviers.	Fixez le couvercle décoratif sur le projecteur.	Fixez le couvercle décoratif. Fixez le couvercle en serrant les vis M4 (2 points) avec un tournevis cruciforme N° 2.
Deutsch	Gefahr Achten Sie darauf, den Stoßdämpfer am Projektor anzubringen. Andernfalls könnten Objektiv und/oder Projektor beschädigt werden.	Entriegeln Sie den Stoßdämpfer. Halten Sie die Tasten gedrückt und bewegen Sie die Hebel nach außen.	Bringen Sie den Stoßdämpfer am Projektor an. Drücken Sie ihn fest, bis er einrastet.	Verriegeln Sie den Stoßdämpfer. Heben Sie die Hebel an.	Bringen Sie die dekorative Abdeckung am Projektor an.	Sichern Sie die dekorative Abdeckung. Sichern Sie die Abdeckung, indem Sie die M4-Schrauben (2 Punkte) mit einem Kreuzschraubendreher Nr. 2 festziehen.
Italiano	Precauzione Accertarsi di fissare l'unità ammortizzatore al proiettore. In caso contrario, l'unità obiettivo o il proiettore potrebbero danneggiarsi.	Sbloccare l'unità ammortizzatore. Tenere premuti i pulsanti e spostare all'esterno le leve.	Fissare l'unità ammortizzatore al proiettore. Premere finché non scatta in posizione.	Bloccare l'unità ammortizzatore. Sollevare le leve verso l'alto.	Fissare la copertura decorativa al proiettore.	Fissare la copertura decorativa. Fissare la copertura stringendo le viti M4 (2 punti) con un cacciavite a croce n. 2.
Español	Precaución Asegúrese de colocar la unidad de absorción de impactos en el proyector. De lo contrario, podría dañarse la unidad de lente o el proyector.	Desbloquee la unidad de absorción de impactos. Mantenga pulsados los botones y saque la palanca.	Coloque la unidad de absorción de impactos al proyector. Presione hasta que encaje en su lugar.	Bloquee la unidad de absorción de impactos. Suba la palanca.	Coloque la tapa decorativa al proyector.	Fije la tapa decorativa. Fije la tapa apretando los tornillos M4 (2 puntos) con un destornillador de punta de estrella del N° 2.
中文 (简体)	小心 确保将减震器单元安装至投影机。否则, 可能损坏镜头单元或投影机。	解锁减震器单元。 按下按钮, 移出锁杆。	将减震器单元安装至投影机。 按减震器单元, 将其卡入位。	锁定减震器单元。 提起锁杆。	将装饰盖安装至投影机。	固定装饰盖。 使用 2 号十字头螺钉拧紧 M4 螺钉 (2 处) 固定装饰盖。
中文 (繁体)	小心 請確認將吸震組件安裝至投影機。否則, 鏡頭組件或投影機可能會損壞。	鬆開吸震組件。 壓住按鈕並將鎖桿移出。	將吸震組件安裝至投影機。 按住直到卡入定位。	鎖緊吸震組件。 提起鎖桿。	將裝飾護蓋安裝至投影機。	鎖緊裝飾護蓋。 使用 2 號十字頭螺絲起子鎖緊 M4 螺絲 (2 處), 以鎖緊護蓋。
日本語	注意 衝撃吸収ユニットは必ずプロジェクターに取り付けてください。取り付けないと、レンズユニットもしくはプロジェクターの故障の原因となります。	衝撃吸収ユニットのロックを外す ボタンを押したままレバーを外側に倒します。	衝撃吸収ユニットをプロジェクターに取り付ける カチッというまで押し込みます。	衝撃吸収ユニットをロックする レバーを上へ倒します。	化粧カバーをプロジェクターに取り付ける	化粧カバーを固定する M4 ネジ (2箇所) を No.2 プラスドライバーで締めて固定します。

Loosen the fixing screws (2 points) for the decorative cover with a cross-head screwdriver, and then remove the decorative cover.	Unlock the shock absorber unit, and then remove the unit.
Desserrez les vis de fixation (2 points) du couvercle décoratif avec un tournevis cruciforme, puis retirez le couvercle décoratif.	Déverrouillez l'unité d'amortisseur, puis retirez l'unité.
Lösen Sie die Befestigungsschrauben (2 Punkte) der dekorativen Abdeckung mit einem Kreuzschraubendreher, entfernen Sie dann die dekorative Abdeckung.	Lösen Sie den Stoßdämpfer und entfernen Sie ihn.
Allentare le viti di fissaggio (2 punti) della copertura decorativa con un cacciavite a croce, quindi rimuovere la copertura decorativa.	Sbloccare l'unità ammortizzatore, quindi rimuovere l'unità.
Afloje los tornillos de fijación (2 puntos) de la tapa decorativa con un destornillador de punta de estrella, y a continuación quite la tapa decorativa.	Quite la unidad de absorción de impactos y a continuación, quite la unidad.
使用十字头螺钉拧松装饰盖的固定螺钉 (2 处), 然后拆下装饰盖。	拧松减震器单元, 然后将其拆下。
使用十字頭螺絲起子鬆開裝飾護蓋的固定螺絲 (2 處), 然後取下裝飾護蓋。	鬆開並取下吸震組件。
化粧カバーの固定ネジ (2箇所) をプラスドライバーで緩めてから、化粧カバーを外す	衝撃吸収ユニットのロックを外してから、衝撃吸収ユニットを外す

**Projection Distance Table / Tableau de distance de projection / Tabelle zum Projektionsabstand /
Tabella delle distanze di proiezione / Tabla de Distancia de Proyección / 投影距离表 / 投影距離表 / 投写距離表**



	①	②	③	④	⑤	⑥	⑦
English	Inch	Size	Projection distance	From the surface of the screen to the front of the projector	From the screen to the edge of the lens unit	From the screen to the rear of the projector	From the bottom edge of the screen to the edge of the ceiling mount
Français	Pouces	Taille	Distance de projection	Depuis la surface de l'écran jusqu'à l'avant du projecteur	Depuis l'écran jusqu'au bord de l'unité d'objectif	Depuis l'écran jusqu'à l'arrière du projecteur	Depuis le bord inférieur de l'écran jusqu'au sommet du support plafond
Deutsch	Zoll	Größe	Projektionsabstand	Von der Oberfläche der Leinwand bis zur Projektormitte	Von der Leinwand bis zur Objektivkante	Von der Leinwand bis zur Projektorrückseite	Von der Unterkante der Leinwand bis zur Kante der Deckenhalterung
Italiano	Pollici	Dimensioni	Distanza di proiezione	Dalla superficie dello schermo alla parte anteriore del proiettore	Dallo schermo al bordo dell'unità obiettivo	Dallo schermo alla parte posteriore del proiettore	Dal bordo inferiore dello schermo al bordo del supporto a soffitto
Español	Pulg	Tamaño	Distancia de proyección	De la superficie de la pantalla a la parte delantera del proyector	De la pantalla al borde de la unidad de la lente	De la pantalla a la parte posterior del proyector	Del borde inferior de la pantalla al borde del soporte para techos
中文 (简体)	英寸	尺寸	投影距离	从屏幕表面到投影机前面	从屏幕到镜头单元边缘	从屏幕到投影机后面	从屏幕底边到吊装架边缘
中文 (繁體)	英寸	尺寸	投影距離	從螢幕表面到投影机正面	從螢幕到鏡頭組件邊緣	從螢幕到投影机背面	從螢幕下緣到天花板吊架邊緣
日本語	型	サイズ	投写距離	スクリーン面からプロジェクター前面まで	スクリーンからレンズユニット先端まで	スクリーンからプロジェクター背面まで	画面下端から天吊り固定部まで

EB-L1755U
EB-L1750U
EB-L1505UH
EB-L1505U
EB-L1500UH
EB-L1500U
CB-L1755U
CB-L1750U
CB-L1505UH
CB-L1505U
CB-L1500UH
CB-L1500U
Pro L1755U
Pro L1750U
Pro L1505UH
Pro L1505U
Pro L1500UH
Pro L1500U

16:10 Screen (Throw Ratio: 0.35)

	①	②	③	④	⑤	⑥	⑦
100	215x135	74	103	108	54	+24 to +59	
120	258x162	89	118	123	69	+23 to +64	
150	323x202	112	141	146	92	+21 to +72	
200	431x269	151	180	185	131	+18 to +86	
250	538x337	190	219	224	170	+14 to +99	
300	646x404	228	257	262	208	+11 to +113	
350	754x471	267	296	301	247	+7 to +126	
400	862x538	306	335	340	286	+4 to +140	
500	1077x673	383	412	417	363	-3 to +167	
600	1292x808	460	489	494	440	-9 to +194	
700	1508x942	537	566	571	517	-16 to +220	
800	1723x1077	615	644	649	595	-23 to +247	
900	1938x1212	692	721	726	672	-30 to +274	
1000	2154x1346	769	798	803	749	-36 to +301	

[Unit: cm]

16:9 Screen (Throw Ratio: 0.35)

	①	②	③	④	⑤	⑥	⑦
98	217x122	74	103	108	54	+31 to +66	
100	221x125	76	105	110	56	+31 to +67	
120	266x149	92	121	126	72	+31 to +74	
150	332x187	116	145	150	96	+31 to +84	
200	443x249	155	184	189	135	+31 to +101	
250	553x311	195	224	229	175	+31 to +118	
300	664x374	235	264	269	215	+31 to +136	
350	775x436	274	303	308	254	+31 to +153	
400	885x498	314	343	348	294	+31 to +170	
500	1107x623	394	423	428	374	+31 to +205	
600	1328x747	473	502	507	453	+31 to +240	
700	1550x872	552	581	586	532	+31 to +274	
800	1771x996	632	661	666	612	+31 to +309	
900	1992x1121	711	740	745	691	+31 to +343	
974	2156x1213	770	799	804	750	+31 to +369	

[Unit: cm]

4:3 Screen (Throw Ratio: 0.42)

	①	②	③	④	⑤	⑥	⑦
89	181x136	74	103	108	54	+24 to +59	
100	203x152	84	113	118	64	+23 to +62	
120	244x183	102	131	136	82	+22 to +69	
150	305x229	128	157	162	108	+20 to +78	
200	406x305	172	201	206	152	+16 to +93	
250	508x381	215	244	249	195	+12 to +108	
300	610x457	259	288	293	239	+8 to +123	
350	711x533	303	332	337	283	+4 to +139	
400	813x610	346	375	380	326	+1 to +154	
500	1016x762	434	463	468	414	-7 to +184	
600	1219x914	521	550	555	501	-15 to +215	
700	1422x1067	609	638	643	589	-22 to +245	
800	1626x1219	696	725	730	676	-30 to +276	
884	1796x1347	770	799	804	750	-36 to +301	

[Unit: cm]

EB-L1715S
EB-L1710S
EB-L1515S
EB-L1510S
CB-L1715S
CB-L1515S
CB-L1510S
Pro L1715S

4:3 Screen (Throw Ratio: 0.36)

	①	②	③	④	⑤	⑥	⑦
100	203x152	72	101	106	52	+23 to +40	
120	244x183	87	116	121	67	+22 to +41	
150	305x229	109	138	143	89	+20 to +43	
200	406x305	147	176	181	127	+16 to +47	
250	508x381	185	214	219	165	+12 to +51	
300	610x457	222	251	256	202	+8 to +55	
350	711x533	260	289	294	240	+4 to +59	
400	813x610	297	326	331	277	+1 to +63	
500	1016x762	373	402	407	353	-7 to +70	
600	1219x914	448	477	482	428	-15 to +78	
700	1422x1067	523	552	557	503	-22 to +85	
800	1626x1219	598	627	632	578	-30 to +93	
900	1829x1372	673	702	707	653	-38 to +101	
1000	2032x1524	749	778	783	729	-45 to +108	

[Unit: cm]

16:9 Screen (Throw Ratio: 0.36)

	①	②	③	④	⑤	⑥	⑦
92	204x115	72	101	106	52	+42 to +59	
100	221x125	79	108	113	59	+43 to +61	
120	266x149	95	124	129	75	+46 to +67	
150	332x187	120	149	154	100	+50 to +76	
200	443x249	161	190	195	141	+56 to +90	
250	553x311	201	230	235	181	+62 to +105	
300	664x374	242	271	276	222	+68 to +119	
350	775x436	283	312	317	263	+75 to +134	
400	885x498	324	353	358	304	+81 to +148	
500	1107x623	406	435	440	386	+93 to +177	
600	1328x747	488	517	522	468	+106 to +206	
700	1550x872	570	599	604	550	+118 to +236	
800	1771x996	652	681	686	632	+131 to +265	
900	1992x1121	734	763	768	714	+143 to +294	
919	2035x1144	750	779	784	730	+145 to +299	

[Unit: cm]

16:10 Screen (Throw Ratio: 0.36)

	①	②	③	④	⑤	⑥	⑦
94	203x127	72	101	106	52	+36 to +52	
100	215x135	76	105	110	56	+36 to +54	
120	258x162	92	121	126	72	+37 to +58	
150	323x202	116	145	150	96	+39 to +64	
200	431x269	156	185	190	136	+42 to +75	
250	538x337	196	225	230	176	+44 to +86	
300	646x404	236	265	270	216	+47 to +97	
350	754x471	276	305	310	256	+50 to +107	
400	862x538	316	345	350	296	+53 to +118	
500	1077x673	395	424	429	375	+58 to +140	
600	1292x808	475	504	509	455	+63 to +161	
700	1508x942	555	584	589	535	+69 to +183	
800	1723x1077	634	663	668	614	+74 to +204	
900	1938x1212	714	743	748	694	+80 to +226	
945	2036x1272	750	779	784	730	+82 to +236	

[Unit: cm]