

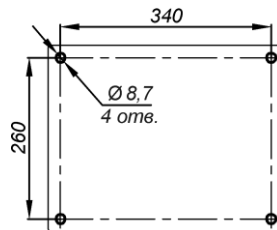
Рис.3 Подключение термощкафа

В случае повышения температуры внутри термощкафа из-за климатических факторов, либо выхода из строя системы обогрева УТЗС отключит систему обогрева - загорится красный светодиод, а с контактов № 8, 9 и 10 может быть снят сигнал о неисправности во внешнюю линию сигнализации.

Внимание!

Температура обогревателя во время работы превышает 70°С, во избежание повреждения аппаратуры и кабелей производите их монтаж на расстоянии не менее 3 см от обогревателя.

КРЕПЛЕНИЕ К СТЕНЕ



Отверстия для крепления к стене предусмотрены на задней стенке термощкафа.

ГАРАНТИЙНЫЕ ОБЯЗАТЕЛЬСТВА

Изготовитель гарантирует соответствие изделия требованиям указанных в данном паспорте ТУ и ГОСТ при соблюдении потребителем условий транспортирования, хранения, монтажа и эксплуатации.

Гарантийный срок эксплуатации – **12 месяцев** со дня ввода изделия в эксплуатацию при условии ввода в эксплуатацию не позднее **6 месяцев** со дня продажи.

Гарантийный срок хранения – **24 месяца** со дня выпуска изделия.

ГАРАНТИЙНЫЙ ТАЛОН

Заполняет предприятие – изготовитель

Номер _____ Комплект модификации _____

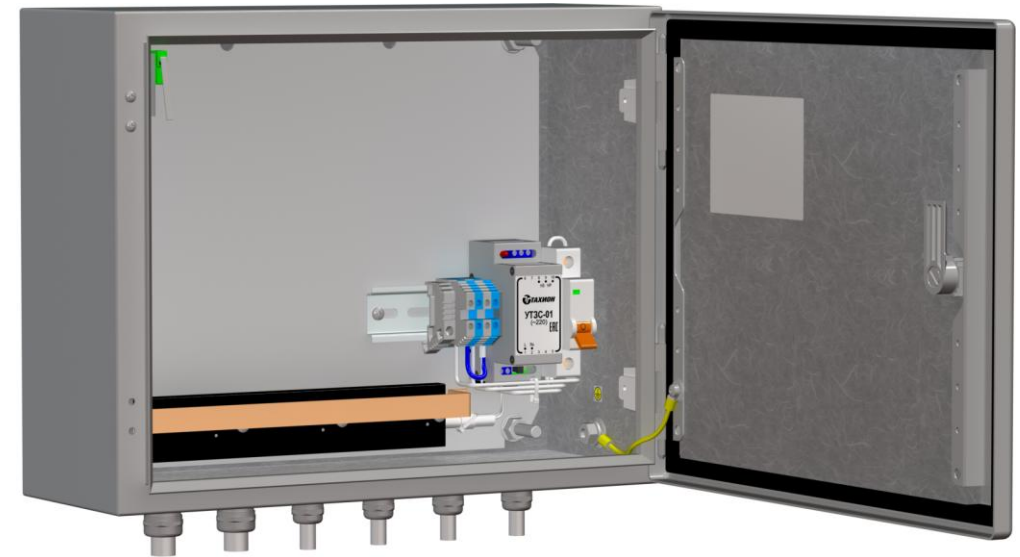
Дата выпуска _____ Представитель ОТК предприятия - изготовителя _____

Дата продажи _____ Отметка торгующей организации _____

Адрес предприятия-изготовителя: 192029, Россия, Санкт-Петербург, Пр.Обуховской Обороны 86, литера К, ООО «Тахион»
Тел: (812) 327-1247, 327-1298, 327-1201, факс 327-1153 с 10.00 до 17.00 по рабочим дням.

Адрес в Интернете: www.tahion.spb.ru

E-mail: info@tahion.spb.ru



Термощкаф ТШН-6

ПАСПОРТ

ИМПФ.422412.030 ПС



Адрес предприятия-изготовителя: 192029, Россия, Санкт-Петербург, Пр.Обуховской Обороны 86, литера К, ООО «Тахион»
Тел: (812) 327-1247, 327-1298, 327-1201, факс 327-1153 с 10.00 до 17.00 по рабочим дням.

Адрес в Интернете: www.tahion.spb.ru

E-mail: info@tahion.spb.ru

Назначение:

Термошкаф ТШ-6 (далее термошкаф) предназначен для установки в нём телевизионного либо другого электронного оборудования и поддержания заданного температурного режима при эксплуатации этого оборудования в условиях морского климата, химических производств, автомагистралей, тоннелей и прочих агрессивных сред. Материал термошкафа – нержавеющая аустенитная сталь AISI 304.

Термошкаф оборудован:

- устройством тепловой защиты и сигнализации УТЗС-01(~220), предназначенным для управления обогревателем;

- тамперным контактом для сигнализации о несанкционированном доступе.

Термошкаф выпускается по техническим условиям ТУ 4372-026-31006686-2011.

По способу защиты человека от поражения электрическим током термошкаф соответствует

классу I по ГОСТ 12.2.007.0-75.

Климатическое исполнение термошкафа соответствует **УХЛ1,5 ГОСТ 15150-69**. Степень защиты **IP 66**.

Общие указания:

Проверьте комплектность поставки и наличие штампа торгующей организации в настоящем паспорте.

Комплект поставки:

- | | |
|---------------------------|-------|
| 1. Термошкаф | 1 шт. |
| 2. Ключ | 1 шт. |
| 3. Паспорт | 1 шт. |
| 4. Упаковочная тара | 1 шт. |

Приобретаются по отдельной заявке:

- Комплект для крепления термошкафа на стену
- Комплект для крепления термошкафа на опоры Ø от 40 до 190мм, □ от 50 до 150мм
- Козырек КН-6
- Кронштейн для крепления металлорукавов КМР-2
- Замок для термошкафа

Основные технические характеристики:

- | | |
|--|--|
| 1. Питание термошкафа: | |
| напряжение питания | 220 В AC ±10%, 50 Гц |
| максимальный ток нагрузки | 6 А |
| 2. Обогрев: | |
| напряжение питания | 220 В AC ±10%, 50 Гц |
| потребляемая мощность | 66 Вт |
| 3. Диапазон рабочих температур | - 60°C ÷ +50°C |
| 4. Диапазон регулирования температуры в термошкафу | - 20°C ÷ +15°C |
| 5. Температура срабатывания тепловой защиты | +30°C ±3°C |
| 6. Температура срабатывания аварийной сигнализации | +70°C ±3°C |
| 7. Диапазон регулирования температуры холодного запуска аппаратуры | - 30°C ÷ +5°C |
| 8. Материалы и поверхности термошкафа: | |
| - корпус | листовая нерж.ст. AISI 304, толщина 1,25мм |
| - дверь | листовая нерж.ст. AISI 304, толщина 1,5мм |
| - панель монтажная | листовая сталь 2мм, оцинкованная |
| 9. Габаритные размеры (без гермовводов) | 380 x 300 x 155 мм |
| 10. Вес с упаковкой, не более | 9,3 кг |

Состав термошкафа:

- | | |
|--|-------|
| 1. Шкаф 380x300x155мм | 1 шт. |
| 2. Монтажная плата | 1 шт. |
| 3. Тамперный контакт (S2) | 1 шт. |
| 4. Выключатель автоматический ВА47-29 1P6A/4,5кА хар-ка С "TDM" (S1) | 1 шт. |

- | | |
|---|-------|
| 5. Обогреватель (R1-R3) | 1 шт. |
| 6. Клеммы проходные (X1) (S провода до 6 мм ²) | 4 шт. |
| 7. Устройство тепловой защиты и сигнализации УТЗС-01(~220) | 1 шт. |
| 8. Гермоввод нерж.ст. AISI 316L M16x1,5-10 – Ø кабеля 5-10мм | 4 шт. |
| 9. Гермоввод нерж.ст. AISI 316L M20x1,5-14 – Ø кабеля 10-14мм | 2 шт. |

Установка телевизионного (электронного) оборудования:

Для установки в термошкаф телевизионного (электронного) оборудования необходимо извлечь монтажную плату, для чего необходимо:

1. Открыть дверь термошкафа.
2. Открутить четыре гайки крепящие монтажную плату и извлечь ее из термошкафа. Установить на нее необходимое телевизионное (электронное) оборудование.
3. Поместить монтажную плату с установленным на ней оборудованием в термошкаф и закрепить её гайками.

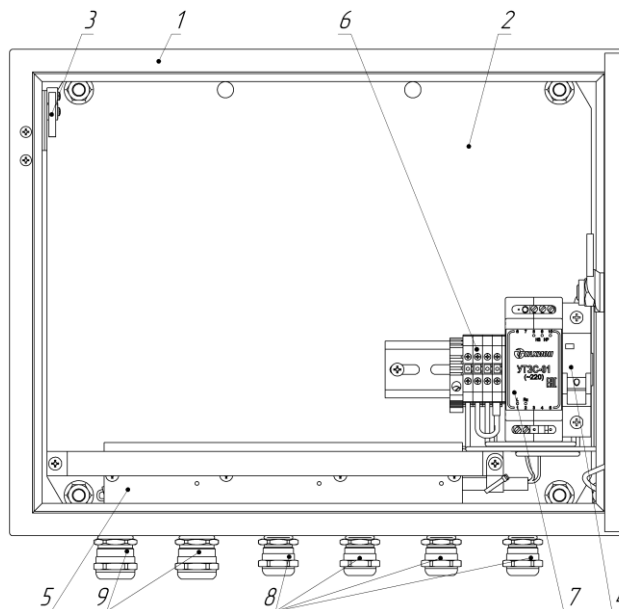


Рис. 1. Устройство термошкафа (дверь открыта на 90°)

Подключение термошкафа:

1. Заземлить термошкаф при помощи болта заземления (БЗ) (рис.2).
2. Подать напряжение питания на контакты 1.1 и 2.1 клемм X1 (рис.2, 3).
3. Подключить аппаратуру к контактам 3.1 и 4.1 клемм X1.

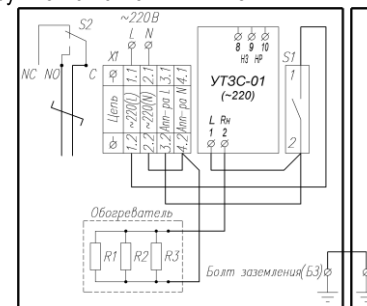


Рис.2 Схема электрическая принципиальная