

**SAMSUNG**

# РУКОВОДСТВО ПО УСТАНОВКЕ

---

**UHD TV**

HG43AU800EU HG50AU800EU HG55AU800EU  
HG65AU800EU HG75AU800EU

Благодарим за приобретение изделия компании Samsung.

Для наилучшего обслуживания зарегистрируйте свое устройство на сайте [www.samsung.com](http://www.samsung.com).

Модель \_\_\_\_\_ Серийный номер \_\_\_\_\_

# Перед изучением этого руководства по установке

Данная модель телевизора B2B (для корпоративных клиентов) предназначена для отелей или других объектов гостиничного бизнеса, поддерживает целый ряд специальных функций и позволяет ограничить некоторые из функций пользователя (посетителя), касающиеся управления телевизором.

Рисунки и иллюстрации в данном руководстве по установке представлены только для справки. Они могут отличаться от реального внешнего вида изделия. Конструкция и характеристики изделия могут быть изменены без предварительного уведомления.

## Режимы работы

В телевизоре доступны два режима: режим **Interactive** и режим **Standalone**.

- Режим «**Interactive**»: в этом режиме телевизор обменивается данными с подключенной приставкой Set Back Box (SBB) или Set Top Box (STB), предоставленной системным интегратором гостиницы. Также в этом режиме с помощью одной из приставок осуществляется полное или частичное управление телевизором. При первом подключении к сети телевизор посылает команду для обнаружения подключенной к нему приставки SBB или STB. Если телевизор обнаружит приставку SBB или STB, а приставка обнаружит телевизор, то управление телевизором будет полностью осуществляться приставкой.
- Режим «**Standalone**»: в данном режиме телевизор работает без внешнего подключенного устройства SBB или STB.

В телевизоре имеется меню **Hotel Option**, позволяющее легко настраивать различные функции режима. См. страницу 28.

Меню также позволяет включать или отключать некоторые функции телевизора и функции режима "Отель", благодаря чему можно оптимально настроить меню "Отель".

## Предупреждение относительно неподвижных изображений

Не воспроизводите на экране неподвижные изображения (например, файлы изображения в формате JPEG) или элементы неподвижного изображения (например, логотипы телеканалов, панорамные изображения или изображения в формате 4:3, биржевые или новостные панели/ленты). Продолжительное воспроизведение неподвижных изображений может повлечь за собой неравномерный износ экрана, что может плохо сказаться на качестве изображения. Чтобы снизить риск возникновения подобной ситуации, следуйте указанным ниже рекомендациям.

- Старайтесь избегать длительного просмотра одного и того же телевизионного канала.
- Воспроизводите изображения в полноэкранном режиме.
- Чтобы избежать появления остаточных изображений, уменьшите уровень яркости и контрастности.
- Используйте все функции телевизора, предназначенные для уменьшения эффекта остаточного изображения и выгорания экрана.

# Предупреждение! Важные указания по безопасности

Перед эксплуатацией телевизора ознакомьтесь с указаниями по безопасности.

Пояснения к символам на вашем изделии Samsung см. в таблице ниже.

ОСТОРОЖНО!			
<b>ОПАСНОСТЬ ПОРАЖЕНИЯ ТОКОМ! НЕ ОТКРЫВАТЬ!</b>			Изделие класса II: этот символ означает, что данное изделие не требует заземления. Если на изделии с силовым проводом отсутствует этот символ, НЕОБХОДИМО выполнить защитное заземление.
Внимание!: ВО ИЗБЕЖАНИЕ ПОРАЖЕНИЯ ЭЛЕКТРИЧЕСКИМ ТОКОМ НЕ ОТКРЫВАЙТЕ КРЫШКУ (ИЛИ ЗАДНЮЮ ПАНЕЛЬ) ИЗДЕЛИЯ. ВНУТРИ ИЗДЕЛИЯ ОТСУТСТВУЮТ ДЕТАЛИ, РЕМОНТ КОТОРЫХ МОЖЕТ ВЫПОЛНЯТЬ ПОЛЬЗОВАТЕЛЬ. ОБРАТИТЕСЬ К КВАЛИФИЦИРОВАННОМУ СПЕЦИАЛИСТУ.			Напряжение переменного тока: номинальное напряжение, обозначенное этим символом, соответствует напряжению переменного тока.
	Этот символ свидетельствует о том, что внутри изделия имеется высокое напряжение. Любой контакт с деталями внутри изделия представляет опасность.		Напряжение постоянного тока: номинальное напряжение, обозначенное этим символом, соответствует напряжению постоянного тока.
	Этот символ обозначает, что к изделию прилагается важный документ, касающийся его эксплуатации и технического обслуживания.		Внимание! Перед использованием ознакомьтесь с инструкциями: Этот символ призывает пользователя ознакомиться со сведениями о безопасности, приведенными в руководстве по установке.

- Щели и отверстия в корпусе, а также в задней и нижней части предназначены для обеспечения необходимой вентиляции. Чтобы обеспечить надежную работу данного устройства, а также защитить его от перегрева, не перекрывайте эти щели и отверстия.
  - Не устанавливайте данное устройство в изолированном пространстве, например в книжном шкафу или во встроенной мебели, если не обеспечивается надлежащая вентиляция.
  - Не устанавливайте данное устройство вблизи или поверх радиатора, нагревателя или в местах, подверженных воздействию прямых солнечных лучей.
  - Во избежание возгорания или поражения электрическим током не размещайте на устройстве сосуды с водой (вазы и т. д.).
- Не подвергайте данное устройство воздействию воды и влаги (не размещайте его возле ванны, раковины, кухонной мойки или стирального бака, на влажной поверхности, около бассейна и т. п.) При попадании воды в устройство отсоедините его от электросети и немедленно обратитесь к официальному дилеру.
- В данном устройстве установлены батарейки. В вашем регионе могут действовать предписания по надлежащей утилизации батареек с учетом экологических требований. Для получения информации по утилизации или переработке обратитесь в местные органы власти.
- Не допускайте перегрузки сетевых розеток, адаптеров и удлинительных шнуров, поскольку это может привести к возгоранию или поражению электрическим током.
- Кабели питания необходимо проложить таким образом, чтобы на них нельзя было случайно наступить или зажать предметами, помещенными на них или рядом с ними. Особое внимание следует уделить местам, где шнур соединяется с вилками, электрическими розетками или выходит из устройства.
- Для обеспечения защиты данного устройства во время грозы или в период длительного хранения в отключенном состоянии отсоединяйте его от сетевой розетки, антенны или кабельной системы. Это обеспечит защиту устройства от удара молнии и скачков напряжения в электросети.

- Ни в коем случае не вставляйте металлические предметы в открытые части данного устройства. Это может привести к поражению электрическим током.
- Во избежание поражения электрическим током не прикасайтесь к внутренним компонентам устройства. Вскрывать устройство разрешается только квалифицированному специалисту.
- Убедитесь, что шнур питания надежно зафиксирован в розетке. При отсоединении кабеля питания от розетки всегда тяните за вилку. Никогда не тяните за кабель питания. Не прикасайтесь к кабелю питания мокрыми руками.
- Если устройство работает неправильно, например, появились необычные звуки или запах, немедленно отключите его от розетки и обратитесь к официальному дилеру или в сервисный центр Samsung.
- Обязательно отключайте кабель питания от розетки, если не планируете использовать телевизор в течение длительного времени или собираетесь надолго уехать (особенно если в это время дома остаются дети, пожилые люди или лица с ограниченными возможностями).
  - Накопившаяся пыль может привести к поражению электрическим током, утечке тока или возгоранию вследствие искрения, нагревания кабеля питания или нарушения изоляции на нем.
- Если телевизор установлен в сильно запыленном помещении или в помещении с резкими колебаниями температуры, высокой влажностью или наличием химических веществ, а также в случае, если устройство будет работать круглосуточно (например, в аэропортах, на железнодорожных вокзалах и т. д.), обратитесь в официальный сервисный центр. В противном случае возможно серьезное повреждение телевизора.
- Используйте только правильно заземленную вилку и розетку.
  - Неправильное заземление может привести к поражению электрическим током или повреждению оборудования. (Только для оборудования класса I.)
- Для полного отключения устройства от источника питания следует отключить его от сетевой розетки. Чтобы устройство можно было быстро отключить, розетка и штекер должны находиться в легкодоступном месте.
- Храните принадлежности (батарейки и т. д.) в недоступном для детей месте.
- Не бросайте изделие и не подвергайте его ударам. При повреждении изделия отсоедините кабель питания и обратитесь в сервисный центр Samsung.
- Перед очисткой отсоедините кабель питания от электрической розетки, затем протрите изделие мягкой сухой тканью. Не используйте такие химические вещества, как воск, бензин, спирт, растворители, инсектициды, освежители воздуха, смазочные или моющие вещества. Это может привести к повреждению поверхностей телевизора или стиранию надписей на нем.
- Не подвергайте устройство воздействию воды.
- Не бросайте батареи в огонь.
- Не допускайте короткого замыкания или нагревания батарей, не разбирайте их.
- **ОСТОРОЖНО!** В случае замены батарей в пульте дистанционного управления на батареи неправильного типа существует опасность взрыва. Для замены используйте только такие же или аналогичные батареи.
- **ПРЕДУПРЕЖДЕНИЕ. ВО ИЗБЕЖАНИЕ ВОЗГОРАНИЯ НИКОГДА НЕ РАСПОЛАГАЙТЕ СВЕЧИ И ДРУГИЕ ИСТОЧНИКИ ОТКРЫТОГО ОГНЯ РЯДОМ С ДАННЫМ ИЗДЕЛИЕМ.**
- Если телевизор был включен некоторое время, не спешите дотрагиваться до него. Некоторые детали телевизора могут быть неприятно теплыми на ощупь.



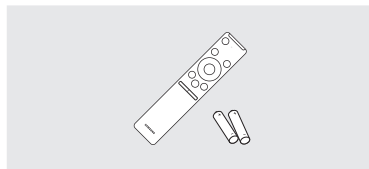
# Содержание

	Перед изучением этого руководства по установке	2
	Предупреждение! Важные указания по безопасности	3
<b>01</b>	<b>Что входит в комплект?</b>	
	Установка подставки для светодиодного телевизора	8
	Установка настенного крепления	11
	Крепление телевизора к стене	11
	Характеристики набора для настенного монтажа (VESA)	12
	Обеспечение достаточной вентиляции для телевизора	12
<b>02</b>	<b>Пульт управления</b>	
	Кнопки интеллектуального пульта ДУ	
	Пульт управления	13
	Установка батарей в пульт дистанционного управления	14
<b>03</b>	<b>Управление внешними устройствами с помощью пульта дистанционного управления — использование Настройка универсального пульта дистанционного управления</b>	
	Загрузка значка функции Настройка универсального пульта дистанционного управления	17
<b>04</b>	<b>Исходная настройка</b>	
	Использование руководства ТВ-контроллер	19
<b>05</b>	<b>Панель подключения</b>	
<b>06</b>	<b>Подключения</b>	
	Подключение к Интернету	22
	Подключение телевизора к SBB или STB	24
	Подключение динамиков для ванной комнаты	25

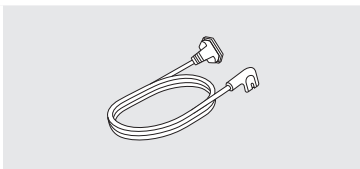
<b>07</b>	<b>Использование карты для просмотра телевизора (CI или CI+)</b>	
	Подключение карты CI или CI+ к слоту	
	COMMON INTERFACE с помощью адаптера карты CI	26
	Использование карты CI или CI+	27
<b>08</b>	<b>Настройка меню Hotel Option</b>	
	Элементы меню Hotel Option	29
	Копирование USB	36
	Клонированные настройки в меню Hotel Option	37
	Автоинициализация настроек	40
	Обновление программного обеспечения телевизора	45
<b>09</b>	<b>Редактирование каналов</b>	
	Использование Channel Editor	46
<b>10</b>	<b>Технические характеристики и прочая информация</b>	
	Технические характеристики	49
	Условия окружающей среды	50
	Уменьшение потребления электроэнергии	50
	Поддерживаемые разрешения для входящих сигналов UHD	51
	Поддерживаемые разрешения при использовании в качестве монитора	52
	Поддерживаемые настройки разрешения для видеосигналов	54
	Прочтите перед использованием функции Интернета	55
	Размеры	56
	Лицензии	62

# 01 Что входит в комплект?

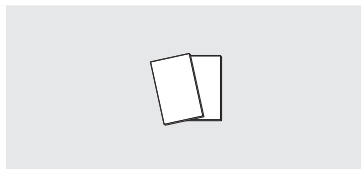
Убедитесь, что в комплект поставки телевизора входят перечисленные ниже приспособления. Если какой-либо элемент комплекта отсутствует, обратитесь к своему дилеру.



Пульт дистанционного управления и батареи (AA x 2)



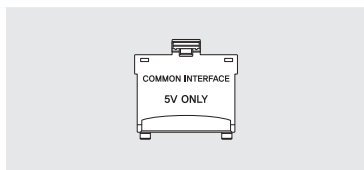
Кабель питания



Краткое руководство по установке / гарантийный талон / брошюра с информацией о стандартах соответствия требованиям (предоставляется не во всех странах)



Кабель передачи данных



Адаптер карты CI Card

- Цвет и форма устройств могут различаться в зависимости от модели.
- Кабели, не входящие в комплект поставки, можно приобрести отдельно.
- Открывая коробку, убедитесь в наличии всех принадлежностей (некоторые из них могут быть скрыты под упаковочным материалом).

В следующих случаях может взиматься плата за обслуживание:

- а) если специалист прибудет на вызов, но не обнаружит неисправности изделия (это возможно, если вы не ознакомились с руководством пользователя);
- б) если вы передадите изделие в ремонтный центр, но специалисты центра не обнаружат никаких дефектов (это возможно, если вы не ознакомились с руководством пользователя).

Вы будете проинформированы о размере платы за обслуживание до визита специалиста.



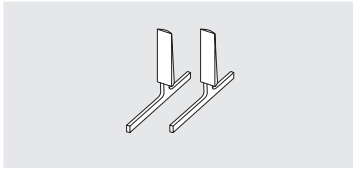
Существует опасность повреждения экрана при неправильном обращении с ним. Поднимая телевизор, возьмитесь за края экрана, как показано на изображении.



# Установка подставки для светодиодного телевизора

## Сборка стойки и ее элементов

При установке подставки используйте прилагаемые компоненты и детали.

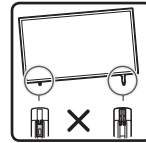
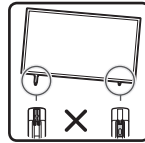
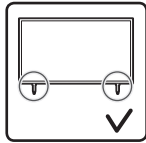
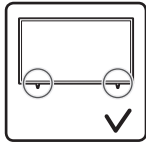
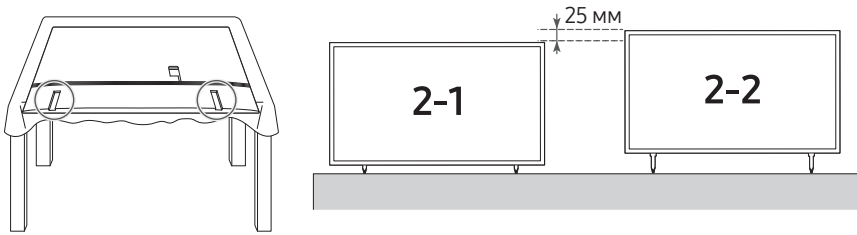


Подставка



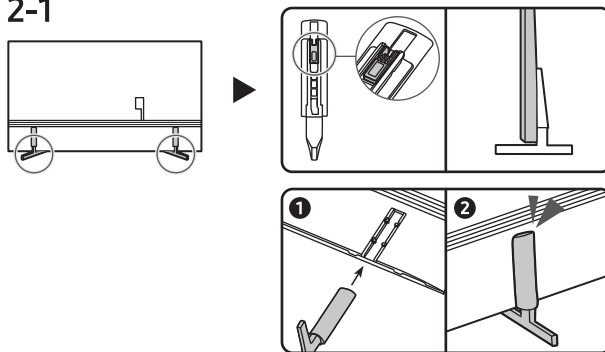
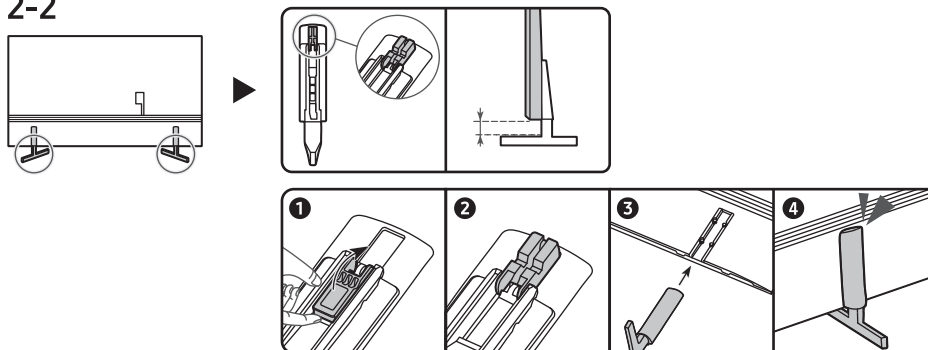
Держатель для кабеля

1



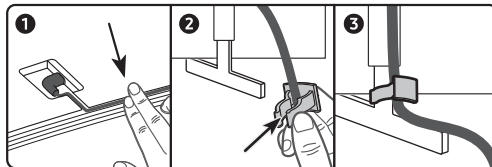
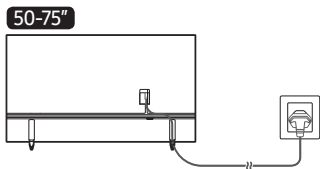
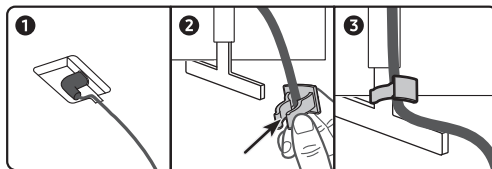
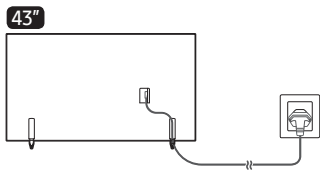
- Чтобы защитить телевизор от повреждений, постелите на стол мягкую ткань, после чего поставьте телевизор на стол так, чтобы его экран был обращен вниз по отношению к поверхности стола.



**2****2-1****2-2**

- Вставьте подставки в паз на нижней части телевизора.
- Сдвиньте и установите ее до концевой линии в направлении стрелки.

3



#### ПРИМЕЧАНИЕ

- При установке следите за тем, чтобы не установить какой-либо компонент задом наперед.
- Подъем и перемещение телевизора должны осуществляться как минимум два человека.

## Установка настенного крепления

Крепление телевизора к стене можно осуществить с помощью набора для настенного монтажа (не входит в комплект).



Набор для настенного монтажа (продается отдельно) позволяет установить телевизор на стене. Дополнительные сведения о настенной установке см. в инструкциях, прилагаемых к деталям настенного монтажа. Для получения помощи при установке настенного кронштейна обратитесь к специалисту по технической поддержке. Samsung Electronics не несет ответственности за любые повреждения изделия или травмы, возникшие в случае самостоятельной установки телевизора покупателем.

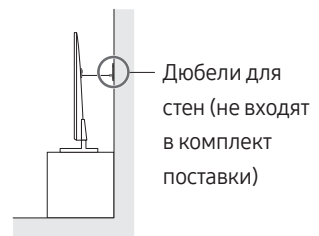
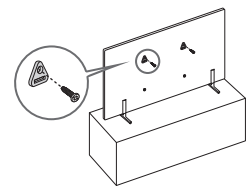
## Крепление телевизора к стене



**Внимание!** Запрещается тянуть, толкать телевизор или повисать на нем, поскольку это может привести к его падению. Следите за тем, чтобы дети не повисали на телевизоре и не раскачивали его. В результате таких действий телевизор может опрокинуться и нанести серьезные и даже смертельные травмы. Соблюдайте все меры предосторожности, описанные в прилагаемой к телевизору брошюре по безопасности. Для дополнительной устойчивости и безопасности приобретите и установите приспособление против падения.

## Предотвращение падения телевизора

1. С помощью винтов соответствующего размера надежно прикрепите к стене набор кронштейнов. Убедитесь, что винты надежно закреплены на стене.
  - В зависимости от типа стены могут потребоваться дополнительные приспособления, например дюбели для стен.
2. С помощью винтов подходящего размера надежно прикрепите к телевизору набор кронштейнов.
  - Спецификацию винтов для стандартных винтов см. в таблице в разделе «Спецификация комплекта для настенного монтажа (VESA)».
3. Закрепите кронштейны, прикрепленные к телевизору, и кронштейны, прикрепленные к стене, с помощью износостойкого троса повышенной прочности, а затем надежно зафиксируйте его.
  - Устанавливайте телевизор ближе к стене, чтобы он не опрокинулся назад.
  - Закрепите трос так, чтобы кронштейны на стене находились на одном уровне с кронштейнами на телевизоре или ниже них.

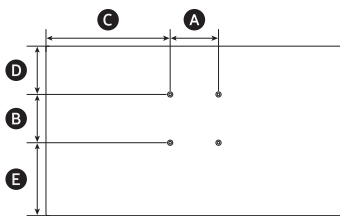


- Цвет и форма изделия могут различаться в зависимости от модели.

## Характеристики набора для настенного монтажа (VESA)

Устанавливайте настенное крепление на прочную стену, перпендикулярную полу. В случае прикрепления настенного держателя не к штукатурной плите обратитесь к местному дилеру. При установке на потолке или наклонной стене телевизор может упасть и стать причиной травмы.

- Набор для настенного монтажа не входит в комплект, а продается отдельно.
- ПРИМЕЧАНИЕ
  - В приведенной ниже таблице представлены стандартные размеры наборов для настенного монтажа.
  - В комплекте для настенного монтажа Samsung есть подробное руководство по установке. В комплект входят все необходимые для сборки детали.
  - Не используйте винты, не соответствующие стандарту VESA.
  - Не используйте слишком длинные винты или винты, не соответствующие стандарту VESA. Использование винтов длиннее стандартного размера может привести к повреждению внутренних элементов телевизора.
  - Длина винтов для настенного крепления, не соответствующая стандарту VESA, может отличаться в зависимости от технических характеристик настенного крепления.
  - Не затягивайте винты слишком сильно. Это может повредить устройство или стать причиной его падения и привести к травме. Samsung не несет ответственности за подобные несчастные случаи.
  - Компания Samsung не несет ответственности за повреждение устройства или получение травмы, полученные при использовании настенного крепления, не соответствующего стандартам VESA или не предназначенного для этих целей, а также в случае несоблюдения инструкций по установке устройства.
  - Не устанавливайте телевизор под наклоном более 15 градусов.
  - Установку телевизора на стену всегда следует выполнять вдвоем.



Размер телевизора в дюймах	Параметры отверстий для винтов стандарта VESA, в миллиметрах (A * B)	C (мм)	D (мм)	B (мм)	C (мм)	Стандартный винт	Количество
43	200 x 200	382,8	192,2	167,7	11-13	M8	4
50		459,2	207,4	237,2			
55		516,1	239,3	269,5			
65	400 x 300	525,5	264,0	267,9			
75	400 x 400	638,4	259,6	300,7			



Не выполняйте установку набора для настенного монтажа, когда телевизор включен. Это может привести к травме вследствие поражения током.

## Обеспечение достаточной вентиляции для телевизора

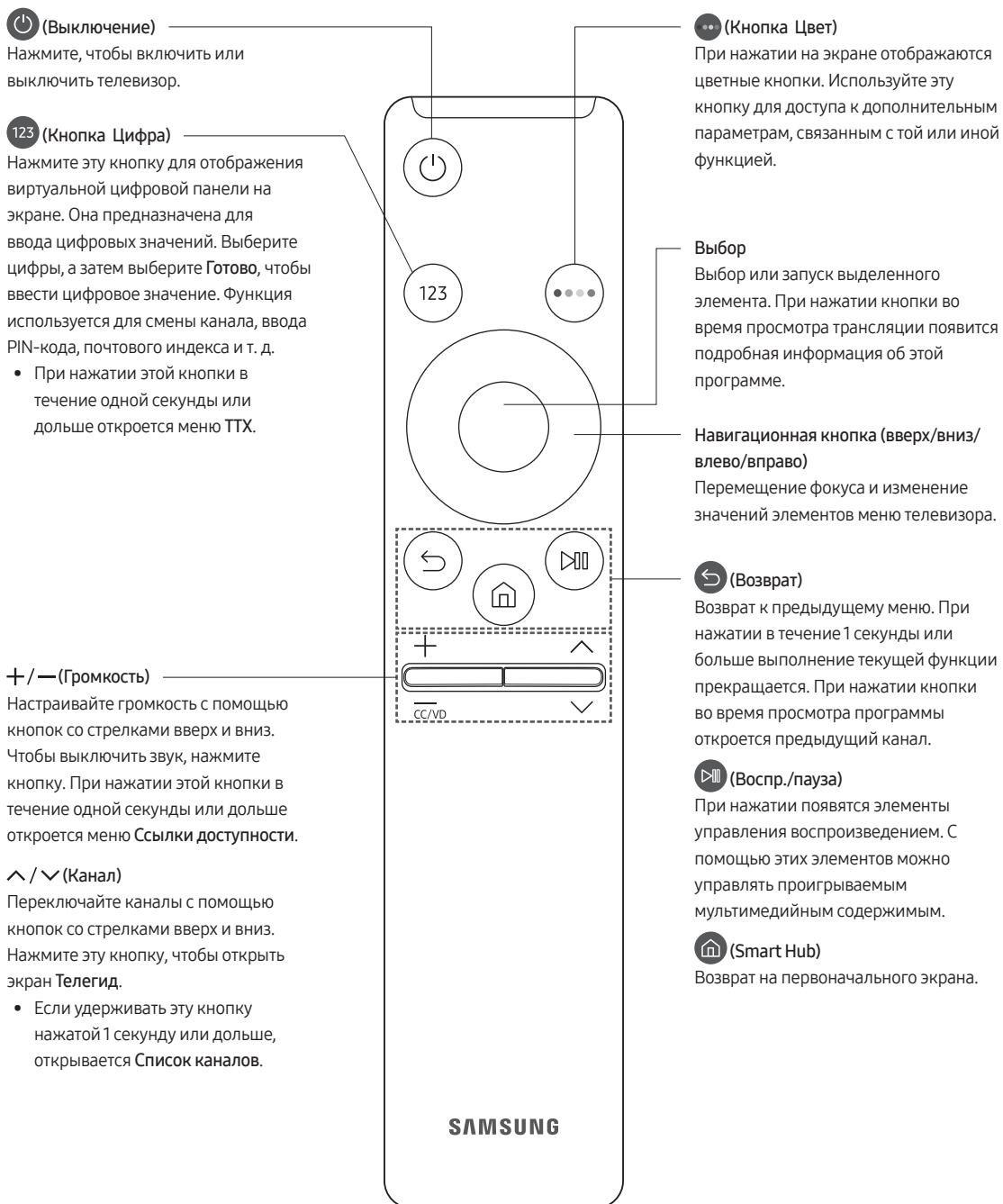
При установке телевизора оставьте расстояние не менее 10 см между телевизором и другими объектами (стенами помещения, стенками шкафов и т. д.) для обеспечения достаточной вентиляции. Отсутствие достаточной вентиляции может стать причиной возгорания или поломки изделия из-за перегрева.

- При установке телевизора на подставку или настенное крепление используйте только те детали, которые поставляются Samsung Electronics. При использовании деталей других производителей могут возникнуть проблемы с установкой изделия, кроме того, изделие может упасть и нанести травму.

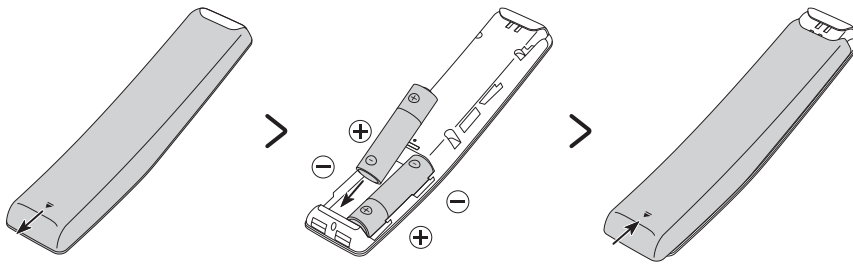
# 02 Пульт управления

## Кнопки интеллектуального пульта ДУ Пульт управления

- Изображения, кнопки и функции пульта ДУ могут отличаться в зависимости от модели или региона.
- В случае использования пульта дистанционного управления, поставляемого с данным телевизором, для управления другим телевизором некоторые функции могут работать неправильно.



## Установка батарей в пульт дистанционного управления



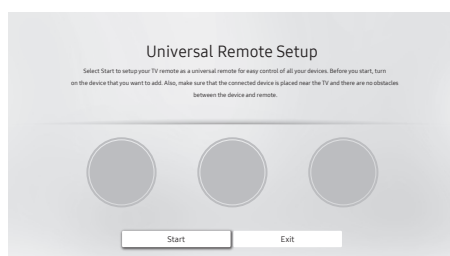
Для установки батарей откройте заднюю крышку пульта, нажав на нее и сдвинув по стрелке (в нижней части иллюстрации), после чего вставьте батареи, как показано на рисунке. Убедитесь, что при установке батарей соблюдена полярность. Закройте заднюю крышку, как показано.

- Рекомендуется использовать щелочные батареи, которые обеспечивают более длительный срок службы.

## 03 Управление внешними устройствами с помощью пульта дистанционного управления — использование Настройка универсального пульта дистанционного управления

Вы можете управлять внешними устройствами, подключенными к телевизору, с помощью пульта дистанционного управления. Для управления устройствами их необходимо зарегистрировать, следуя приведенным далее инструкциям.

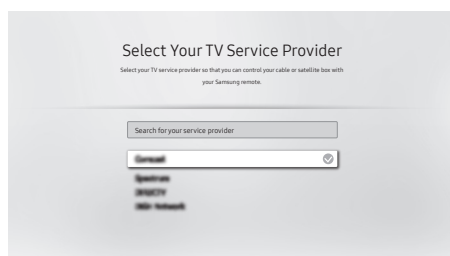
- Изображения на экране вашего телевизора могут отличаться от изображений, дополняющих инструкции, в зависимости от региона или модели.



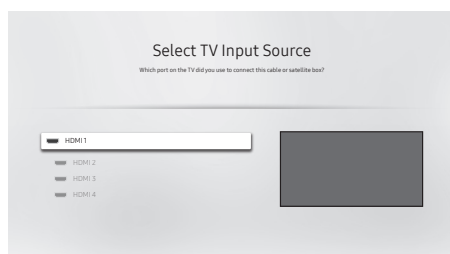
1. Перейдите в меню **Hotel Option**, а затем выберите **Universal Remote Setting**. Будет отображен экран **Universal Remote Setup**.
  - Меню **Hotel Option** > **Universal Remote** > **Universal Remote Setting**



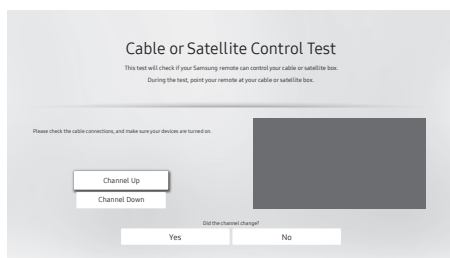
2. Если телевизор подключен к ТВ-приставке, выберите пункт **Cable/Satellite Box**.



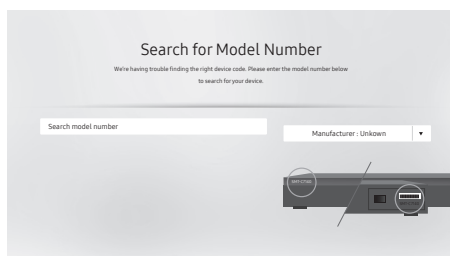
3. Выберите своего поставщика услуг из списка на экране. Если вашего поставщика услуг нет в списке, выполните поиск вручную.



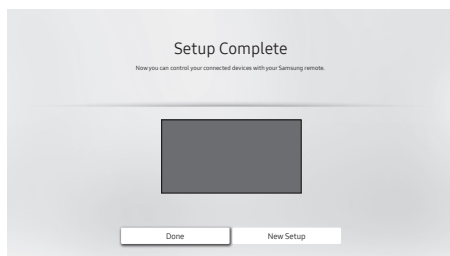
4. Выберите HDMI-порт на телевизоре, к которому подключена ТВ-приставка.



5. Нажимайте кнопку CH на пульте ДУ в соответствии с инструкциями на экране, чтобы проверить правильность работы телевизора и ТВ-приставки при нажатии на кнопки пульта ДУ.
  - Если телевизор и ТВ-приставка работают правильно, выберите пункт **Yes**. Настройка завершена. Перейдите к шагу 7.
  - Если телевизор и ТВ-приставка работают неправильно, выберите пункт **No**. Перейдите к шагу 6.



6. Следуя инструкциям на экране, найдите номер модели ТВ-приставки, подключенной к телевизору. Когда номер модели будет найден, снова выполните проверку, как описано в шаге 5.



7. Когда все настройки будут завершены, выберите пункт **Done** на следующем экране:

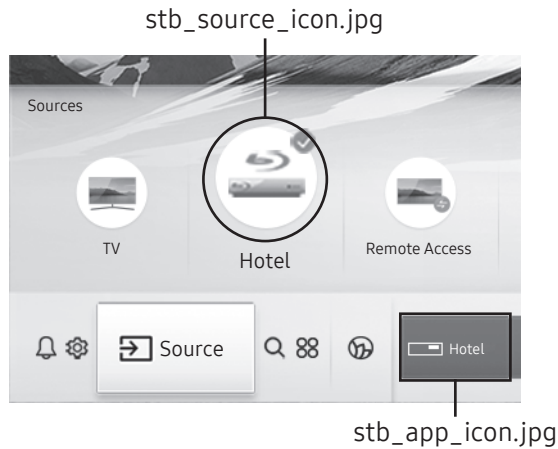
- Эта функция может не поддерживаться в зависимости от региона или модели.
- Можно также использовать функцию **Anynet+** (HDMI-CEC) для управления внешними устройствами Samsung с помощью пульта ДУ без дополнительной настройки.
- Некоторые внешние устройства, подключенные к телевизору, могут не поддерживать функцию универсального пульта ДУ.
- Не размещайте никакие предметы перед внешним устройством и логотипом телевизора. В таком случае возможны проблемы с передачей сигналов от пульта ДУ.
- Телевизор запомнит внешнее устройство и порт соединения (HDMI 1, HDMI 2 и т. д.).



## Загрузка значка функции Настройка универсального пульта дистанционного управления

1. Сохраните следующие файлы в корневой папке USB-устройства:

	Имя файла	Тип файла	Размер файла
Плитка приложения	stb_app_icon	jpg, png	245 x 138, 2 МБ
Значок источника сигнала	stb_source_icon	jpg, png	от 66 x 66 до 135 x 135, 2 МБ



- Картинка на экране вашего телевизора может отличаться от изображения выше в зависимости от региона или модели.
2. Перейдите в меню **Hotel Option**, а затем выберите **Universal Remote Icon DL**.
- Меню **Hotel Option** > **Universal Remote** > **Universal Remote Icon DL**
  - Пункт **Universal Remote Icon DL** доступен только после полной настройки универсального пульта ДУ.

## 04 Исходная настройка

При первом включении телевизора запускается исходная настройка. Следуйте инструкциям, которые отображаются на экране, и настройте основные параметры телевизора в соответствии с условиями просмотра. Если первоначальная настройка уже выполнялась, ее можно снова запустить с помощью меню ниже.

- Меню **Hotel Option** > **System** > **TV Reset**

В случае выбора элемента **TV Reset** все настройки телевизора сбрасываются на заводские. После выключения телевизора нажмите кнопку **Выключение** на пульте ДУ, чтобы включить телевизор. Запустится первоначальная настройка телевизора.

- Процедура первоначальной настройки может различаться в зависимости от модели или региона.

---

### Выбор региональных параметров

- 1
  - Перед выбором региона просмотрите список стран справа.
  - В случае выбора неправильного региона выберите опцию **TV Reset** снова (после завершения первоначальной настройки).
  - По завершении выбора региона телевизор автоматически выключится и включится снова.

---

### Выбор типа установки телевизора

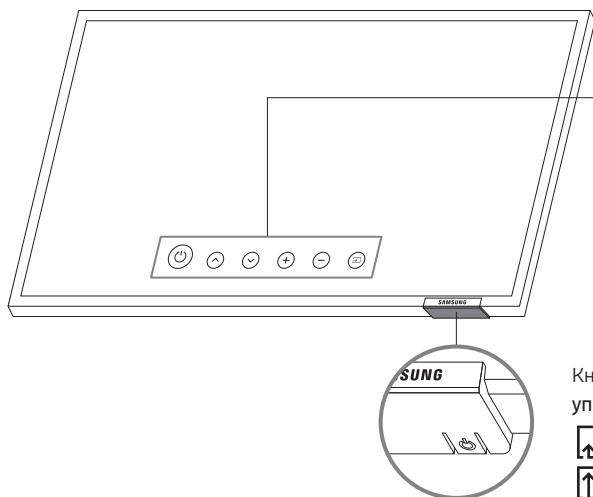
- 2
  - **Основная настройка ТВ:** выберите этот элемент, чтобы перейти к следующему этапу установки основных параметров использования телевизора.
  - **Режим клонирования:** Скопируйте настройки системы с USB-устройства или сервера на телевизор.
  - **Заводское меню:** Завершите первоначальную настройку и перейдите непосредственно в меню **Hotel Option**.

- 
- Следуйте указаниям на экране для настройки параметров в соответствии с вашими условиями просмотра.

## Использование руководства ТВ-контроллер

Телевизор можно включить, нажав кнопку ТВ-контроллер, расположенную в его нижней части. После этого воспользуйтесь панелью **Меню управления**. **Меню управления** появляется при нажатии кнопки ТВ-контроллер, когда телевизор включен. Для получения дополнительной информации об использовании этого меню см. рисунок ниже.

- Если с логотипа SAMSUNG или нижней части телевизора не снята защитная пленка, экран может быть тусклым. В таком случае снимите защитную пленку.



### Меню управления

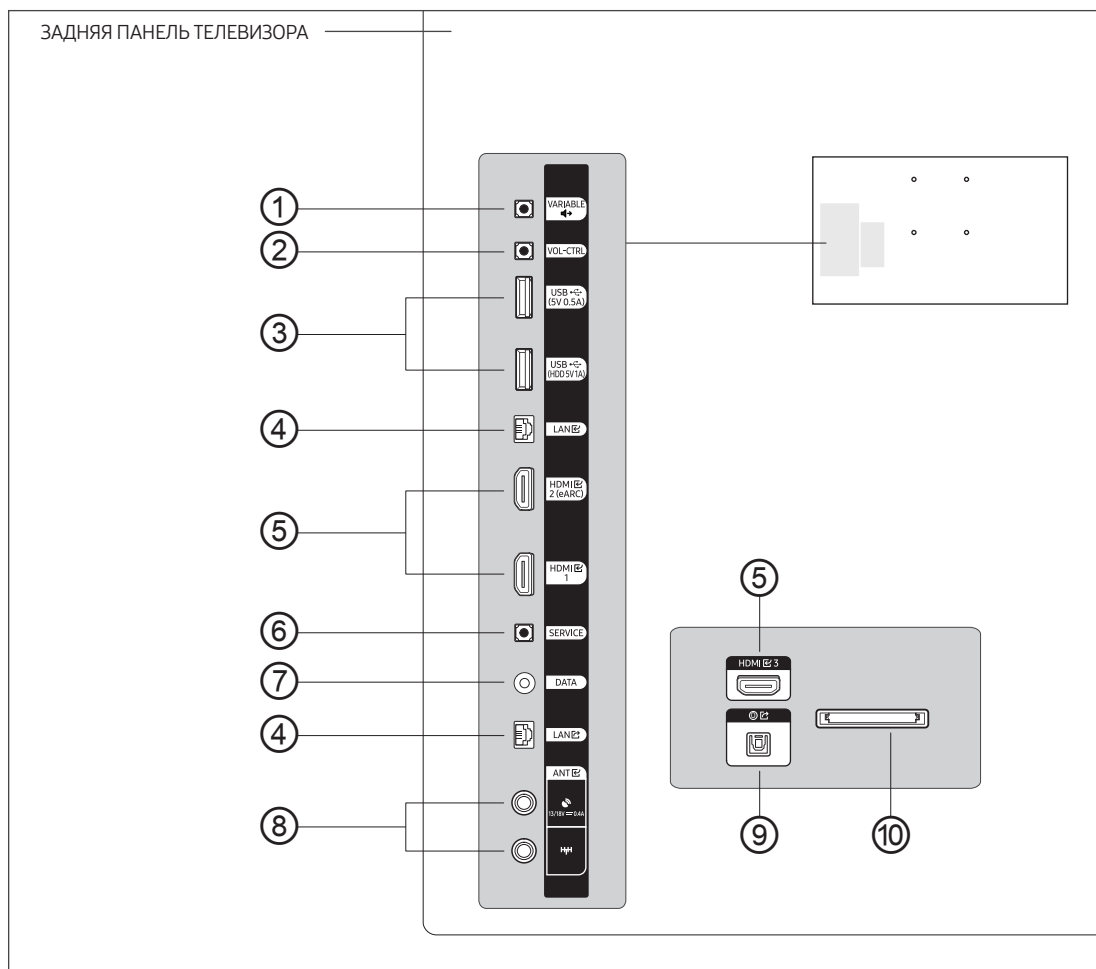
- ⏻ : Включение/выключение питания
- ⏪ : След. канал
- ⏩ : Пред. канал
- ⏮ : Ув. гром.
- ⏭ : Ум. гром.
- 📺 : Источник

Кнопка ТВ-контроллер / датчик пульта дистанционного управления

- ⏮ Короткое нажатие: перемещение
- ⏮ (дл.) Нажатие и удерживание: выбор

ТВ-контроллер, представляющий собой кнопку, расположен на нижней панели телевизора.

# 05 Панель подключения



- При подключении внешнего устройства проследите, чтобы цвет соединительного разъема совпадал с цветом кабеля.
- При подключении внешнего устройства к телевизору убедитесь, что питание телевизора и устройства выключено.

## ① VARIABLE AUDIO OUT

Подключение к аудиовыходу динамика в ванной комнате. Подсоедините модуль регулировки громкости на стене в ванной комнате к разъему VARIABLE AUDIO OUT.

## ② VOL-CTRL

Управление громкостью динамика для ванной комнаты. Подсоедините модуль регулировки громкости на стене в ванной комнате к разъему VOL-CTRL.

## ③ USB (5V 0.5A), USB (HDD 5V1A)

- Разъем для обновления программного обеспечения, воспроизведения мультимедиа и т. д.
- Подключение для сервисного обслуживания.

④ **LAN IN / LAN OUT**

При подключении кабеля локальной сети используйте кабель CAT 7 (тип \*STP). (100/10 Мбит/с)

\* Shielded Twisted Pair

⑤ **HDMI IN 1, 2 (eARC), 3**

Подключение к разъему HDMI устройства, оснащенного выходом HDMI.

- При соединении типа HDMI – HDMI отдельный аудиокабель не требуется. По HDMI передается и аудио- и видеосигнал.
- С этим телевизором рекомендуется использовать внешнее устройство HDMI версии 1.3 или 1.4. Если возникнет проблема, связанная с совместимостью устройства HDMI версии 1.2 (например, отсутствие звука или нехарактерный экран и т. д.), обратитесь в Центр поддержки Samsung.

⑥ **SERVICE**

Соедините этот разъем с разъемом на дополнительном устройстве RJP (блок дистанционных разъемов).

Это позволит легко подключать внешние устройства (камера, ПК, DVD-проигрыватели и т. д.).

⑦ **DATA**

- Используется для передачи данных между телевизором и SBB или STB.
- Подключение с помощью разъемов типа RJ-12 TV.

⑧ **ANT IN (SATELLITE), (Aerial/CABLE)**

Для правильного отображения телевизионных каналов сигнал должен поступать от одного из следующих источников:

- Внешняя антенна / система кабельного телевидения / спутниковый ресивер

⑨ **DIGITAL AUDIO OUT (OPTICAL)**

Подключение к цифровому аудиоустройству.

⑩ **COMMON INTERFACE**

Платные каналы можно просматривать при условии подключения карты ТВ (CI или CI+) к разъему COMMON INTERFACE.

# 06 Подключения

## Подключение к Интернету

Телевизор можно настроить так, чтобы он получал доступ к приложениям SMART TV через локальную сеть (LAN) с помощью проводного или беспроводного соединения.

- Физически подключив телевизор к сети, настройте сетевое подключение, чтобы завершить процедуру. Вы можете настроить подключение в меню телевизора (меню **Hotel Option** > **Smart Service** > **Network Setup** > (Open Network Settings > **Wireless** или **Wired**) после процесса начальной настройки.

### Установка беспроводного соединения с сетью Интернет

Подключите телевизор к Интернету с помощью модема или точки беспроводного доступа.



- Этот телевизор поддерживает протоколы обмена данными IEEE 802.11a/b/g/n/ac. Компания Samsung рекомендует использовать протокол IEEE 802.11n. В противном случае при воспроизведении видео через сетевое соединение возможны задержки.
  - В зависимости от модели или региона некоторые протоколы обмена данными IEEE 802.11 могут не поддерживаться.
- Для использования беспроводной сети телевизор необходимо подключить к точке беспроводного доступа или модему. Если точка беспроводного доступа поддерживает протокол DHCP, то для подсоединения телевизора к беспроводной сети можно использовать протокол DHCP или статический IP-адрес.
- Выберите свободный канал для точки беспроводного доступа. Если выбранный для беспроводной точки доступа канал занят другим устройством, могут возникнуть помехи и (или) перебои со связью.
- Большинство беспроводных сетей защищены дополнительной системой безопасности. Чтобы активировать систему безопасности беспроводной сети, создайте ключ безопасности, используя символы и цифры. Затем введите этот ключ в меню точки доступа. Этот ключ безопасности можно также указывать для других устройств, подключаемых к беспроводной сети.

## Протоколы безопасности сети

Телевизор поддерживает только приведенные ниже протоколы безопасности беспроводных сетей.

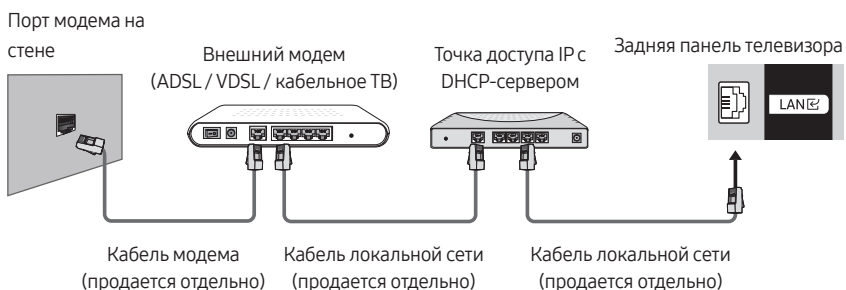
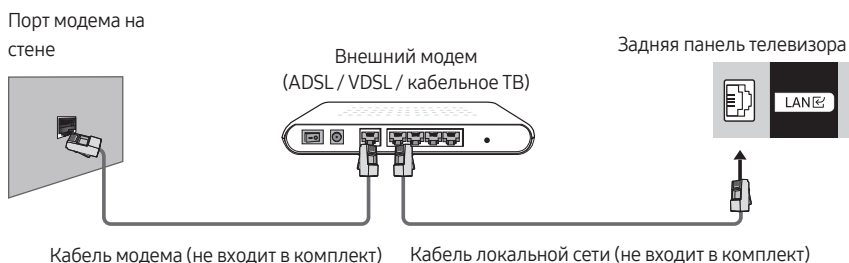
- Режимы проверки подлинности: WEP, WPA2PSK, WPA2PSK
- Типы шифрования: WEP, TKIP, AES

В соответствии со спецификациями сертификата Wi-Fi телевизор Samsung не поддерживает защитное шифрование WEP или TKIP в сетях, работающих в режиме 802.11n.

Если точка беспроводного доступа поддерживает WPS (Wi-Fi Protected Setup), вы сможете подключить телевизор к сети с помощью PBC (подключение нажатием одной кнопки) или с помощью PIN-кода (персональный идентификационный код). WPS автоматически настраивает имя сети (SSID) и ключ WPA. Телевизор Smart TV нельзя подключать к несертифицированным точкам беспроводного доступа.

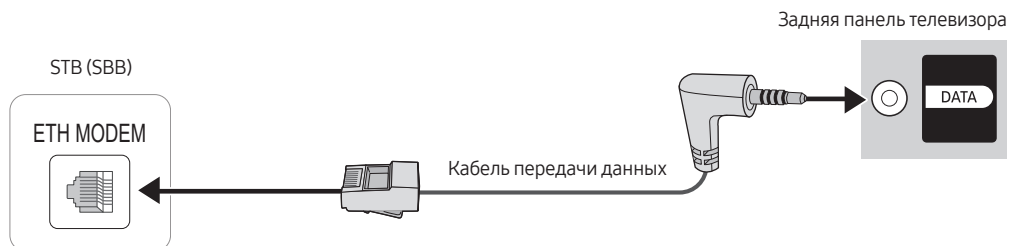
## Установка проводного соединения с сетью Интернет

В зависимости от настроек сети существует три основных способа подключения телевизора к сети с помощью кабеля. См. рисунок ниже.



- Телевизор не сможет подключиться к сети Интернет, если скорость соединения составляет менее 10 Мбит/с.
- При подключении кабеля локальной сети используйте кабель CAT 7 (тип \*STP). (100/10 Мбит/с)  
\* Shielded Twisted Pair

## Подключение телевизора к SBB или STB



Соедините разъем DATA на телевизоре с разъемом ETH MODEM на устройстве STB (SBB), используя кабель передачи данных.

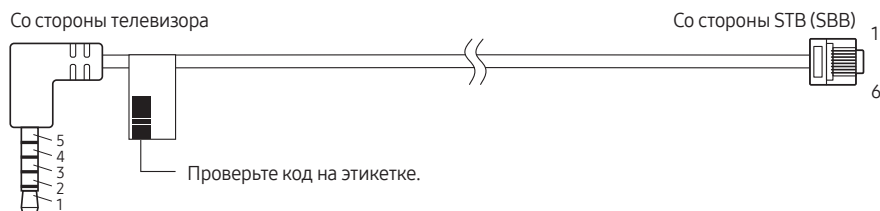
- Название разъема ETH MODEM, к которому подключается кабель передачи данных, может отличаться в зависимости от типа SBB или STB.
- ИК-сигналы, которые пульт ДУ передает телевизору или SBB / STB, должны соответствовать следующим техническим характеристикам, иначе функция ретрансляции ИК будет недоступна.

Характеристики ресивера ИК-сигнала

- Центральная частота полосового фильтра диапазонов: 37,9 кГц.
- Несущая частота (производительность 50 %).
- Минимальная длительность импульсов (tburst): 12 импульсов (316 мкс).
- Минимальный временной интервал между импульсами (интервал tburst): 16 импульсов (422 мкс).
- Минимальный временной интервал между командами изменения данных (tpause): 25 мс.

### Список системных интеграторов гостиницы и входящих в комплект поставки телевизора совместимых кабелей передачи данных

- Убедитесь, что используемый кабель передачи данных соответствует требованиям вашего системного интегратора. См. этикетку с кодом на кабелях передачи данных.
- Для покупки кабеля передачи данных, который не входит в комплект поставки телевизора, обратитесь к местному дилеру или своему системному интегратору.



Код кабеля	Разводка контактов	SI Vendor (Подрядчик по интеграции систем)
BN39-02462A (цвет: черный)	<div style="display: flex; justify-content: space-around;"> <div style="border: 1px solid black; padding: 5px;"> <p>TV SIDE</p> <p>1: TX 2: RX 3: IR 4: NC 5: GND</p> </div> <div style="border: 1px solid black; padding: 5px;"> <p>P1                      P2</p> <p>1 RED                      3 2 GREEN                    5 3 WHITE                    6 4 BLACK                    1 5 YELLOW                  2</p> </div> <div style="border: 1px solid black; padding: 5px;"> <p>STB (SBB) SIDE</p> <p>1: NC                      2: GND 3: TX                      4: NC 5: RX                      6: IR</p> </div> </div>	SAMSUNG и другие

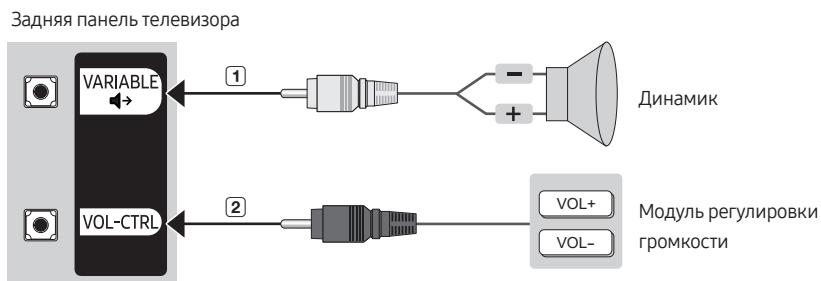
- Обозначения приемника и передатчика зависят от телевизора.
- Описание управления кабелем данных (RJ12): RS232



## Подключение динамиков для ванной комнаты

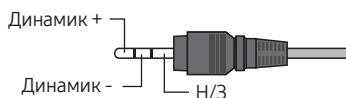
Вы можете подключить динамики для ванной комнаты следующим способом

### Подключение через разъем Variable (доступно без внешнего аудиоусилителя)



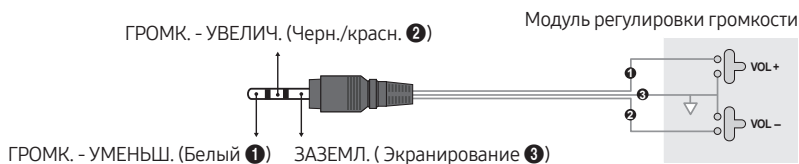
- Задняя панель может отличаться в зависимости от модели устройства.

1 Подключите разъем **VARIABLE AUDIO OUT** телевизора к настенным динамикам для ванной комнаты отеля.



2 Подключите разъем **VOL-CTRL** телевизора к разъему переключателя модуля регулировки громкости на стене ванной комнаты в отеле.

- Максимальная выходная мощность динамика составляет 4 Вт, сопротивление – 8 Ом.
- Порт **VARIABLE AUDIO OUT** поддерживает только аудиовыход **MONO**.
- Установка модуля регулировки громкости
  - Чтобы иметь возможность регулировать громкость динамиков для ванной комнаты, установите соответствующий модуль, как показано на рисунке.
  - Модуль регулировки громкости подключается к телевизору через обычный разъем для наушников (3,5 мм).
  - Переключатель модуля регулировки громкости представляет собой тактовый переключатель.
- Настройка режима Sub AMP (дополнительного усилителя)
  - 0: отключение дополнительного усилителя (выключение ШИМ).
  - 1: Определение громкости дополнительного усилителя в соответствии с уровнем громкости динамика телевизора. Уровень громкости динамика телевизора и уровень громкости **VARIABLE AUDIO OUT** определяются исходя из значения параметра **Power On Volume Num**, **Min Volume** и **Max Volume** в меню **Hotel Option**.
  - 2: Определение уровня громкости в соответствии со значением модуля регулировки громкости.
- **VOL-CTRL** Технические характеристики порта
  - Провод динамика: длина провода динамика не должна превышать 25 метров.



## 07 Использование карты для просмотра телевизора (CI или CI+)

Платные каналы можно просматривать при условии подключения карты ТВ (CI или CI+) к разъему COMMON INTERFACE.

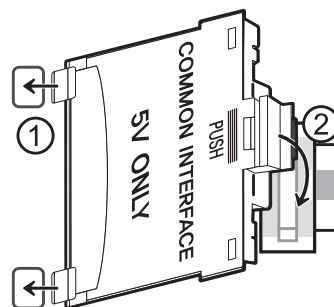
- В некоторых моделях могут отсутствовать 2 гнезда для карт CI CARD.
- Для подсоединения или отсоединения карты CI или CI+ следует сначала выключить телевизор.
- Некоторые модели не поддерживают функцию использования карты (CI или CI+) для просмотра телевизора.

### Подключение карты CI или CI+ к слоту COMMON INTERFACE с помощью адаптера карты CI

#### Подключение адаптера карты CI к слоту COMMON INTERFACE

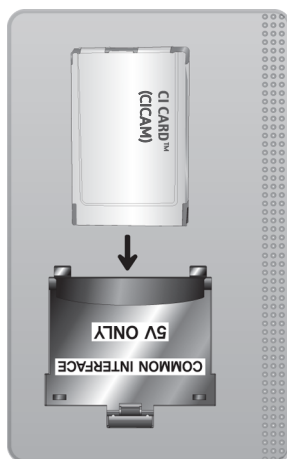
Чтобы подключить адаптер карты CI к телевизору, выполните следующие действия.

- 1 Вставьте адаптер карты CI CARD в два отверстия на задней части телевизора.
  - На задней панели телевизора над разъемом COMMON INTERFACE расположены два отверстия.
- 2 Подключите адаптер карты CI CARD к разъему COMMON INTERFACE на задней части телевизора.



#### Подключение карты CI или CI+

Подключите карту CI или CI+ через гнездо COMMON INTERFACE, как показано на рисунке ниже.



## Использование карты CI или CI+

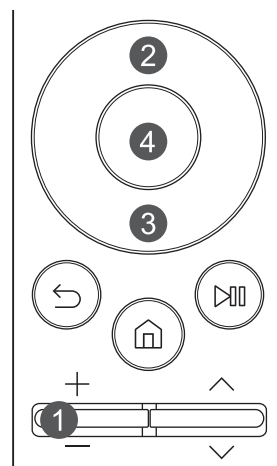
Для просмотра платных каналов необходимо вставить в слот карту CI или CI+.

- Телевизоры Samsung поддерживают стандарт CI+ 1.4. Всплывающее сообщение на экране телевизора Samsung может отображаться в случае несовместимости с картой CI+ версии 1.4. При возникновении проблем обратитесь в операторский центр Samsung.
  - Ваш телевизор Samsung соответствует стандарту CI+ 1.4.
  - В случае несовместимости модуля CI+ Common Interface с телевизором Samsung отключите модуль и обратитесь за помощью в операторский центр.
- Если карта CI или CI+ не вставлена в слот, на некоторых каналах будет отображаться всплывающее сообщение.
- Информация о сопряжении отобразится приблизительно через 2–3 минуты. Если появится сообщение об ошибке, обратитесь к поставщику услуги.
- После того, как настройка сведений о каналах будет завершена, на экране отобразится сообщение Updating Completed ("Обновление завершено"), означающее, что список каналов обновлен.
  - Карту CI или CI+ можно приобрести у местного поставщика услуг кабельного телевидения.
  - Извлекайте карту CI или CI+, аккуратно придерживая ее, поскольку падение карты может привести к ее повреждению.
  - Вставляйте карту CI или CI+ в направлении, указанном на ней.
  - Расположение гнезда COMMON INTERFACE может отличаться в зависимости от модели устройства.
  - Карты CI или CI+ не поддерживаются в некоторых странах и регионах. Проверить это можно у местного официального дилера.
  - При возникновении проблем обратитесь к поставщику услуги.
  - Вставьте карту CI или CI+, поддерживающую текущие настройки антенны. В противном случае изображение на экране может выглядеть некорректно.

## 08 Настройка меню Hotel Option

Для перехода в меню **Hotel Option** нажмите следующие кнопки на пульте ДУ:


1. Нажмите кнопку **+**/**—**.
2. Нажмите навигационную кнопку со стрелкой вверх.
3. Нажмите навигационную кнопку со стрелкой вниз.
4. Нажмите кнопку **Выбор**.



Для управления функциями телевизора в меню **Hotel Option** в телевизоре предусмотрен режим **Standalone**.

- SI Vendor: OFF / Movielink / Swisscom / SSCP

После появления меню следуйте приведенным ниже общим указаниям, чтобы выбрать необходимые значения и менять их.

- Передвигайтесь между элементами меню с помощью навигационных кнопок пульта ДУ.
- Чтобы выбрать элемент меню, на пульте ДУ нажмите кнопку **Выбор**. На экране появится только выбранный элемент меню.
- Нажмите навигационную кнопку со стрелкой влево или вправо, чтобы изменить значение. Навигационная кнопка со стрелкой вправо позволяет выбрать большее числовое значение по отношению к текущему. Навигационная кнопка со стрелкой влево позволяет выбрать меньшее числовое значение по отношению к текущему.
- При отображении на экране одного элемента меню можно нажать навигационную кнопку со стрелкой вверх или вниз, чтобы перейти к следующему или предыдущему элементу меню.
- Чтобы закрыть текущий элемент меню и перейти к меню на уровень выше, нажмите кнопку .
- Чтобы закрыть меню **Hotel Option**, выключите телевизор и снова включите его. Все внесенные изменения будут сохранены (кроме изменений, касающихся системного интегратора). Чтобы сохранить изменения, касающиеся системного интегратора, выключите телевизор и подождите, пока не начнет светиться индикатор питания в нижней части телевизора. После этого выньте штепсель кабеля питания телевизора из розетки, подождите, пока индикатор питания не погаснет, и снова подключите кабель питания телевизора к розетке.

## Элементы меню Hotel Option

Чтобы закрыть это меню, выключите телевизор (или выключите телевизор и извлеките вилку кабеля питания из розетки, если был изменен SI vendor), а затем снова включите его. Все внесенные изменения будут сохранены.

- Пункты меню могут не отображаться в зависимости от модели изделия или географического региона.


Элемент меню Hotel Option		Описание
Hospitality Mode		<p>Выберите «Hospitality Mode».</p> <ul style="list-style-type: none"> <li>• <b>Interactive:</b> телевизор работает с источником входного сигнала STB или SBB.</li> <li>• <b>Standalone:</b> телевизор работает в автономном режиме, без источника входного сигнала STB или SBB.</li> </ul>
SI Vendor		<ul style="list-style-type: none"> <li>• <b>Interactive:</b> Samsung / 2M / Locatel / VDA / VDA-S / Acentic / Sustinere / Quadriga / ETV / IBahn / Magilink / Otrum / Siemens / Amino / MDC / Enseo</li> <li>• <b>Standalone:</b> OFF / Movielink / Swisscom / SSCP</li> </ul>
SI Config	MDC ID Settings	Данная функция доступна, только если для параметра <b>Hospitality Mode</b> выбрано значение <b>Interactive</b> , а для параметра <b>SI Vendor – MDC</b> .
	TV Version	Данная функция доступна, только если для параметра <b>Hospitality Mode</b> выбрано значение <b>Interactive</b> , а для параметра <b>SI Vendor – Magilink</b> .
Power On	Power On Channel	<p>Настройте канал для отображения при включении телевизора.</p> <ul style="list-style-type: none"> <li>• <b>User Defined:</b> позволяет вручную установить номер канала в меню <b>Power On Channel Num</b>. См. информацию о <b>Power On Channel Num</b> ниже.</li> <li>• <b>Last Saved:</b> при выборе данного пункта при включении телевизора отображается канал, который транслировался перед выключением телевизора в предыдущий раз.</li> </ul>
	Power On Channel Num	При включении телевизор автоматически переключается на данный канал.
	Power On Channel Type	При включении телевизора будет отображаться меню выбора типа канала. <b>ATV</b> (аналоговый эфирный диапазон), <b>DTV</b> (цифровой эфирный диапазон), <b>CATV</b> (аналоговый кабельный диапазон), <b>CDTV</b> (цифровой кабельный диапазон), <b>SDTV</b> (Для спутниковых моделей), <b>IPTV</b> (IP-канал, <b>IPTV</b> настраивается при развертывании из решения.)
	Power On Volume	<p>Настройка уровня громкости при включении телевизора.</p> <ul style="list-style-type: none"> <li>• <b>User Defined:</b> позволяет вручную установить уровень громкости.</li> <li>• <b>Last Saved:</b> при включении телевизора устанавливается уровень громкости, настроенный перед выключением телевизора.</li> </ul>
	Power On Volume Num	Телевизор включается с установленным уровнем громкости в режиме <b>Standalone</b> .
	Min Volume	Минимальный уровень громкости, который можно установить в режиме <b>Standalone</b> .
	Max Volume	Максимальный уровень громкости, который можно установить в режиме <b>Standalone</b> .
	Power On Source	Укажите источник входного сигнала, который будет отображаться при включении телевизора.
	Power On Option	<p>Определяет режим работы телевизора при включении питания после сбоя электроснабжения или после отключения кабеля питания телевизора и последующего его подключения.</p> <ul style="list-style-type: none"> <li>• <b>Power ON:</b> при возобновлении питания телевизор снова включается.</li> <li>• <b>Standby:</b> при включении питания телевизор переходит в режим ожидания.</li> <li>• <b>Last Option:</b> возврат к последнему выбранному режиму работы. Если телевизор находился в режиме ожидания, он снова перейдет в режим ожидания. Если телевизор был включен, он снова включится.</li> </ul>

Элемент меню Hotel Option	Описание
Channel Setup	Быстрый прямой доступ к некоторым функциям меню каналов в меню Трансляция, например, Автонастройка, Блокировка программ, Параметры звука и т. д.
Channel Editor	<p>Позволяет редактировать каналы, сохраненные в памяти телевизора.</p> <ul style="list-style-type: none"> <li>Изменять номера и названия каналов, управлять группами жанров и языков и удалять каналы.</li> <li>Примените параметр <b>Выключить экран</b> к выбранным каналам. <b>Выключить экран</b> позволяет отключить видеосигнал канала и воспроизводить только аудио.</li> <li>Позволяет просматривать информацию о каждом канале без необходимости непосредственного переключения на канал.</li> </ul>
Mixed Channel Map	<p>Позволяет одновременно отображать / просматривать все типы антенн (эфирная / кабельная).</p> <ul style="list-style-type: none"> <li><b>ON:</b> если выбран этот параметр, пользователям доступна вся карта каналов, независимо от выбранного типа антенны. Функция <b>Список каналов/Channel Editor</b> также отображает эфирные и кабельные каналы.</li> <li><b>OFF:</b> Когда задано значение «Выкл.», у гостей есть доступ только к карте каналов, соответствующей выбранному типу антенны (антенна/кабель). Функция <b>Список каналов/Channel Editor</b> отображает только каналы выбранной антенны.</li> </ul>
Dynamic SI	<ul style="list-style-type: none"> <li><b>ON:</b> проверка номера канала цифрового телевидения отключена.</li> <li><b>OFF:</b> проверка номера канала цифрового телевидения включена.</li> </ul>
Channel Rescan Message	<p>При несоответствии данных в карте каналов и передаваемых данных телевизор выполняет автоматическую настройку каналов для восстановления данных/ параметров, заданных картой каналов.</p> <ul style="list-style-type: none"> <li><b>ON:</b> если это значение выбрано для параметра <b>Channel Rescan Message</b>, пользователю будет показано экранное сообщение о повторном поиске каналов.</li> <li><b>OFF:</b> если это значение выбрано для параметра <b>Channel Rescan Message</b>, экранное сообщение о повторном поиске не будет отображено для пользователей.</li> </ul>
MyChannel	<p>Включите или выключите функцию <b>MyChannel</b>.</p> <ul style="list-style-type: none"> <li>Данная функция недоступна, если для параметра <b>Hospitality Mode</b> выбрано значение <b>Standalone</b>.</li> </ul>
Subtitle Auto On	<p>Данная функция включает или выключает функцию, которая автоматически включает субтитры в определенной стране.</p> <p>Данная функция поддерживается для телевизоров, которые поддерживают являющийся основным в Европе стандарт вещания DVB.</p> <p>Данная функция относится к принятым во Франции параметрам субтитров.</p> <p>Остальные функции субтитров доступны согласно спецификациям для соответствующей страны независимо от функции <b>Subtitle Auto On</b>.</p> <ul style="list-style-type: none"> <li><b>ON:</b> если это значение выбрано для параметра <b>Subtitle Auto On</b>, будут применены спецификации для Франции.</li> <li><b>OFF:</b> если это значение выбрано для параметра <b>Subtitle Auto On</b>, спецификации для Франции применены не будут.</li> </ul>
TTX Widescreen Mode	<ul style="list-style-type: none"> <li><b>ON:</b> TTX отображается с размером изображения 16:9.</li> <li><b>OFF:</b> TTX отображается с размером изображения 4:3.</li> </ul>
Broadcasting Sel	<ul style="list-style-type: none"> <li>DVB-C 6 МГц: Получает сигналы вещания с диапазоном частот 6 МГц для кабельного цифрового телевидения DTV (DVB-C).</li> <li>DVB-C 8 МГц: Получает сигналы вещания с диапазоном частот 8 МГц для кабельного цифрового телевидения DTV (DVB-C).</li> </ul> <p>При изменении значения функции данные, такие как список каналов и карта каналов, могут быть сброшены. В этом случае повторно запустите Автонастройка.</p>

Элемент меню Hotel Option		Описание
Menu OSD	Picture Menu Lock	Включите или выключите меню <b>Изображение</b> .
	Menu Display	<ul style="list-style-type: none"> <li>• <b>ON</b>: главное меню отображается.</li> <li>• <b>OFF</b>: главное меню не отображается.</li> </ul>
	Channel Menu Display	<ul style="list-style-type: none"> <li>• <b>ON</b>: меню <b>Трансляция</b> включено для гостя.</li> <li>• <b>OFF</b>: меню <b>Трансляция</b> выключено для гостя.</li> </ul>
	Panel Button Lock	<p>Варианты функционала кнопки контроллера телевизора.</p> <ul style="list-style-type: none"> <li>• <b>Unlock</b>: кнопка контроллера телевизора разблокирована.</li> <li>• <b>Lock</b>: кнопка контроллера телевизора заблокирована.</li> <li>• <b>OnlyPower</b>: кнопка контроллера телевизора заблокирована, за исключением функции отключения питания.</li> </ul>
Clock	Local Time	<p>Выбор способа обновления данных о времени.</p> <ul style="list-style-type: none"> <li>• <b>Standalone: Manual / Time Channel / TTX</b></li> <li>• <b>Interactive: Manual / Time Channel / TTX / Auto</b></li> </ul> <p>– <b>Manual</b>: время настраивается пользователем вручную, если телевизор работает в режиме <b>Standalone</b>.</p> <p>– <b>Time Channel</b>: время устанавливается по выбранному каналу.</p> <p>– <b>TTX</b>: отображение информации о времени из потока TTX.</p>
	Time Channel Type	<p>Выберите тип канала, чтобы обновить данные о времени.</p> <p>DTV (цифровой эфирный диапазон), CDTV (цифровой кабельный диапазон), SDTV</p> <ul style="list-style-type: none"> <li>• Данная функция доступна, только если для параметра <b>Local Time</b> выбрано значение <b>Time Channel</b>.</li> </ul>
	Time Channel Num	<p>Выберите номер канала, чтобы обновить данные о времени.</p> <ul style="list-style-type: none"> <li>• Данная функция доступна, только если для параметра <b>Local Time</b> выбрано значение <b>Time Channel</b>.</li> </ul>
	NTP Settings	Для использования сетевого времени настройте URL-адрес сервера и часовой пояс.
External Source	USB Pop-up Screen	<p>После подключения устройства USB к телевизору:</p> <ul style="list-style-type: none"> <li>• <b>Default</b>: Появится всплывающее окно.</li> <li>• <b>Automatic</b>: автоматически отображается меню содержимого USB-устройства.</li> <li>• <b>Disable</b>: Ни всплывающее окно, ни меню не отображаются.</li> </ul>
Bathroom Speaker	Sub Amp Mode	<p>Определяет режим работы функции усилителя звука динамика для ванной комнаты.</p> <ul style="list-style-type: none"> <li>• <b>0</b>: отключает функцию усилителя звука динамика для ванной комнаты (выключение ШИМ).</li> <li>• <b>1</b>: громкость звука динамика для ванной комнаты соответствует громкости звука динамика телевизора. Громкость динамика в ванной комнате управляется с помощью пульта ДУ телевизора или кнопки ТВ-контроллер.</li> <li>• <b>2</b>: громкостью звука динамика для ванной комнаты можно управлять с помощью контроллера громкости динамика для ванной комнаты.</li> </ul>
	Sub Amp Volume	Первоначальная громкость звука динамика для ванной комнаты после включения телевизора.
Power and Energy Saving	Brightness Reduction	<ul style="list-style-type: none"> <li>• <b>ON</b>: включение функции экономии энергии.</li> <li>• <b>OFF</b>: отключение функции экономии энергии.</li> </ul>
	Power Saving Mode Timer	Данная функция доступна, только если для параметра <b>Hospitality Mode</b> выбрано значение <b>Interactive</b> , а для параметра <b>SI Vender – Magilink</b> .

Элемент меню Hotel Option		Описание
Cloning	Clone TV to USB	Копирование текущих параметров телевизора на USB-устройство.
	Clone USB to TV	Копирование сохраненных на USB-устройстве параметров одного телевизора на другой телевизор.
	Setting Auto Initialize	Если для параметра <b>Setting Auto Initialize</b> выбрано значение <b>On</b> , при выключении и последующем включении телевизора будет происходить восстановление скопированных значений элементов меню телевизора.
Smart Service	Network Setup	Откройте меню <b>Сеть</b> для настройки параметров сети телевизора. Вы можете настроить перечисленные ниже параметры. <ul style="list-style-type: none"> <li>• <b>Состояние сети:</b> Просмотр информации о текущем состоянии сети и сети Интернет.</li> <li>• <b>Открыть настройки сети:</b> Подключиться к доступной сети.</li> <li>• <b>Cast:</b> Данная функция позволяет просматривать контент на телевизоре через беспроводное соединение.</li> <li>• <b>Сброс настроек сети:</b> Восстановление заводских настроек.</li> <li>• <b>Дополнительные настройки:</b> изменение расширенных настроек системы.</li> </ul>
	Download by App ID	Ввод идентификатора приложения. Ввести можно только зарегистрированный идентификатор.
	Apps Editable	Позволяет включить или отключить меню <b>Apps</b> и <b>Настройки уведомлений</b> . <ul style="list-style-type: none"> <li>• <b>ON:</b> включает меню <b>Apps</b> и <b>Настройки уведомлений</b>.</li> <li>• <b>OFF:</b> выключает меню <b>Apps</b> и <b>Настройки уведомлений</b>.</li> </ul>
	Ambient Editable	Обеспечивает способ включения или отключения меню <b>Настройки режима Ambient</b> в режиме <b>Ambient Mode</b> . <ul style="list-style-type: none"> <li>• <b>ON:</b> включает меню <b>Настройки режима Ambient</b>.</li> <li>• <b>OFF:</b> выключает меню <b>Настройки режима Ambient</b>.</li> </ul>
	Условия и политика	Отображение полного текста документа <b>Условия и политика</b> . <ul style="list-style-type: none"> <li>• Вы должны принять условия соглашения об обслуживании Smart Hub.</li> </ul>
	Smart Features	Открывает меню <b>Функции SMART</b> . <ul style="list-style-type: none"> <li>• <b>Автозапуск Smart Hub:</b> Если для параметра <b>Автозапуск Smart Hub</b> выбрано значение <b>Вкл.</b>, то при включении телевизор автоматически показывает первоначального экрана.</li> </ul>
	Home App Preview Editor	Изменение и контроль функций телевизора, которые будут использоваться через приложение "Дом". (Эта опция доступна после установки приложения "Отель / дом".)
	Quick Settings Editor	Редактирование и сортировка элементов, которые отображаются в меню <b>Быстрые настройки</b> .
	Samsung Account	Создайте собственную учетную запись Samsung и управляйте ею.
	LAN OUT	Вкл./выкл. LAN OUT. Если эта функция включена, телевизор может работать, как проводной маршрутизатор для других сетевых устройств.
	VLAN ID	Создание отдельных групп VLAN (виртуальная локальная сеть). В качестве идентификатора VLAN можно ввести трехзначное число от 1 до 255.
	Solution VLAN ID	При использовании VLAN (виртуальной локальной сети) установите идентификатор VLAN, который будет присвоен решению (например, SYNC, H.Browser и т. д.).
	Device LAN ID	Установите идентификатор VLAN (виртуальная локальная сеть), который будет присвоен внешним устройствам, подключенным к разъему LAN OUT.



Элемент меню Hotel Option		Описание
Universal Remote	Universal Remote Setting	Запуск функции Настр. унив. пульта ДУ.
	Universal Remote Type	Данная функция доступна, только если для параметра Hospitality Mode выбрано значение Interactive, а для параметра SI Vender – Samsung.
	Universal Remote Icon DL	Позволяет загрузить значки Настройка универсального пульта дистанционного управления с USB-устройства и применить их к подключенному источнику Настройка универсального пульта дистанционного управления.
Security	Factory Lock	Ограничение доступа к меню Hotel Option. <ul style="list-style-type: none"> <li>• ON: для входа в меню Hotel Option требуется пароль.</li> <li>• OFF: отключение этой функции.</li> </ul>
	Password Popup	Включите или выключите функцию отображения всплывающего окна о вводе пароля. Если эта функция отключена, при входе в меню Hotel Option телевизор не будет отображать всплывающее окно о вводе пароля. Если для этого параметра установлено значение ON, появится всплывающее окно ввода пароля.
	Password Input	Если данная функция включена, появится всплывающее окно о вводе пароля, после чего нужно будет ввести 8-значный пароль безопасности. Администратор должен ввести пароль перед применением или обновлением параметров безопасности. После ввода правильного пароля станут доступными такие параметры, как Password Setting, Password Reset и Security Mode.
	Password Setting	Пользователь может изменить пароль.
	Password Reset	Сброс пароля до значения "00000000".
	Security Mode	Предоставляет доступ с правами администратора к функциям, защищенным паролем, что позволяет включать или отключать такие функции телевизора в отеле, как USB и HDMI. Чтобы воспользоваться данной функцией, установите для параметра Security Mode значение ON. Когда для параметра Security Mode устанавливается значение ON, автоматически включаются некоторые параметры, такие как USB и HDMI.
	USB	Включение или отключение доступа к USB. Если для этой функции установлено значение Disable, доступ к USB-устройству блокируется. Параметры Clone USB to TV и TV Reset в меню Hotel Option будут отключены.
	HDMI	Включение или отключение доступа к HDMI. Если для этой функции установлено значение Disable, пользователь не сможет получить доступ к Апнет+, источнику HDMI и внешним каналам HDMI.
	TTX Security	Когда для этого параметра установлено значение Disable, функция TTX не будет работать, даже если вы нажмете кнопку  на пульте дистанционного управления, а затем выберите TTX/MIX.
DRM	DRM Mode <ul style="list-style-type: none"> <li>• OFF: выключение поддержки DRM.</li> <li>• LYNK DRM: выберите этот параметр для поддержки только LYNK CAS.</li> </ul>	

Элемент меню Hotel Option	Описание
System	<p>Self Diagnosis for HTV</p> <p>Позволяет проверить состояние Pro:Idiom и канала связи с SI STB или SBB. При возникновении проблем с каналом с шифрованием Pro:Idiom или связью с SI STB либо SBB воспользуйтесь функцией диагностики. При возникновении ошибки PI DTV Channel Key Loss (Pro:Idiom DTV Channel Key Loss) и проблем с воспроизведением содержимого при помощи канала шифрования Pro:Idim сначала проверьте системы телевидения, относящиеся к шифрованию Pro:Idiom. Если система трансляции не повреждена, обратитесь в центр обслуживания Samsung. При возникновении ошибки STB SI Vendor Setting и проблем с взаимодействием с приставками SI STB или SBB сначала проверьте SI STB или SBB. Если приставка SI STB или SBB исправна, обратитесь в центр обслуживания Samsung.</p>
System	<p>Self Diagnosis for TV</p> <p>Открывает меню <b>Обслуживание устройства</b>.</p> <ul style="list-style-type: none"> <li>• <b>Тест видео:</b> Используйте этот тест при наличии проблем с видеоизображением телевизора.</li> <li>• <b>Тест подключения Smart Hub:</b> Используйте этот тест при наличии проблем с интеллектуальным концентратором телевизора.</li> <li>• <b>Устранение неполадок HDMI:</b> Используйте этот тест при наличии проблем с HDMI-соединением телевизора.</li> <li>• <b>Запустить тест изображения:</b> выполняйте эту проверку в случае возникновения проблем с изображением на телевизоре.</li> <li>• <b>Запустить тест звука:</b> выполняйте эту проверку в случае возникновения проблем со звуком телевизора.</li> <li>• <b>Информ. о сигнале:</b> отображение информации о сигнале цифрового вещания.</li> <li>• <b>Сброс Smart Hub:</b> сброс Smart Hub и настроек учетной записи Samsung, сохраненных на телевизоре.</li> <li>• <b>Сброс:</b> восстановление всех заводских настроек телевизора, кроме настроек сети. (недоступно)</li> </ul>
System	<p>System Manager</p> <p>Быстрый доступ к функциям <b>Диспетчер системы</b>, таким как <b>Время, Язык и Изменение PIN</b>.  <b>Диспетчер системы</b> позволяет регулировать систему телевизора и менять настройки в зависимости от среды просмотра.</p>
System	<p>OTN Update</p> <p>Позволяет обновлять ПО телевизора через сеть, если на сервере есть подходящий файл обновления.</p> <ul style="list-style-type: none"> <li>• Значение параметра <b>OTN Update</b> меняется на <b>ON</b> и он выключается, когда для параметра <b>Enrollment Status</b> в <b>LYNK Cloud</b> выбрано значение <b>Yes</b>.</li> </ul>
System	<p>SW Update</p> <p>Позволяет обновлять ПО телевизора с помощью USB-устройства.</p>
System	<p>Remote Management</p> <p>Удаленная диагностика вашего устройства агентами центра поддержки Samsung.</p> <ul style="list-style-type: none"> <li>– Необходимо принять условия и положения.</li> </ul>
System	<p>About This TV</p> <p>Отображается веб-сайт Samsung, а также информация об изделии и программном обеспечении.</p>
System	<p>Standby LED</p> <p>Когда телевизор находится в режиме ожидания, можно настроить параметры индикатора питания.</p> <ul style="list-style-type: none"> <li>• <b>ON:</b> светодиодный индикатор включен.</li> <li>• <b>OFF:</b> светодиодный индикатор выключен.</li> </ul>
System	<p>TV Reset</p> <p>Возврат к заводским настройкам телевизора.</p>

Элемент меню Hotel Option		Описание
LYNK Cloud	Enrollment	Позволяет зарегистрировать телевизор в LYNK Cloud.
	Enrollment Status	Проверка состояния регистрации телевизора в службе LYNK Cloud.
*Virtual Standby	Virtual Standby Mode	Когда кабель питания переменного тока подключен к сети, а питание телевизора выключено, благодаря этому параметру важные функции телевизора продолжают работать даже после выключения экрана. <ul style="list-style-type: none"> <li>Потребление электроэнергии может различаться в зависимости от окружающей среды.</li> </ul>
	Reboot Time	Если на протяжении заданного <b>Reboot Time</b> после выключения питания телевизора (перехода в <b>Virtual Standby Mode</b> ) от пользователя не поступает никаких команд, телевизор перезагружается и снова переходит в <b>Virtual Standby Mode</b> .
Room Number		Можно указать номер комнаты, в которой находится телевизор.
H.Browser Solution	H.Browser Mode	Можно включить или выключить <b>H.Browser Mode</b> и запустить <b>H.Browser Web App</b> .
	H.Browser Vendor	Можно выбрать <b>H.Browser Vendor</b> .
	URL Launcher Setting	<p>Меню настроек <b>H.Browser Solution</b></p> <ul style="list-style-type: none"> <li><b>Install Web App:</b> введите URL-адрес сервера H.Browser, где находятся веб-приложение и файлы <code>sssp_config.xml</code>.</li> <li><b>Uninstall:</b> установленное веб-приложение можно удалить.</li> <li><b>Timeout setting:</b> установите время ожидания соединения с URL.</li> <li><b>Developer Mode:</b> если в качестве инструмента разработки вы использовали Tizen Studio (SDK), вы можете подключиться к хост-ПК (на котором установлен SDK), чтобы использовать инструмент разработки.</li> </ul>

- \*: Эта функция доступна, если включен параметр **Enrollment Status** в LYNK Cloud.
- Сведения о функциях и настройках таких решений, как LYNK Cloud, см. в соответствующих руководствах.

## Копирование USB

Меню **Hotel Option** > **Cloning**

Функция клонирования по USB позволяет вам скачать пользовательские настройки (в меню **Изображение**, **Звук**, **Трансляция** и **Hotel Option**) с одного телевизора на устройство USB, а затем загрузить эти настройки с устройства USB на другие телевизоры. Таким образом можно создать стандартный файл настроек и распространить его для всех телевизоров в вашем помещении.

- После копирования для применения некоторых функций нужно будет выключить и повторно включить телевизор.

### Cloning TV to USB: копирование сохраненных настроек меню с телевизора на устройство USB

Меню **Hotel Option** > **Cloning** > **Clone TV to USB**


1. Вставьте USB-устройство в порт USB на задней панели телевизора.
2. Перейдите в меню **Hotel Option**.
3. С помощью кнопок со стрелкой вверх или вниз выберите пункт **Clone TV to USB**, а потом нажмите кнопку **Выбор** на пульте ДУ.
4. Отображается сообщение о клонировании.
  - Скопированная папка будет названа T-NKLADEUCB.
  - Клонированные значения включают значения в гостевых меню (**Изображение**, **Звук**, **Трансляция** и т. д.) и меню **Hotel Option**.

### Cloning USB to TV: копирование настроек меню и данных канала с устройства USB на телевизор

**Быстрый доступ:** Выключите телевизор, подсоедините USB-устройство, включите телевизор, а потом нажмите кнопку **Выбор** на пульте ДУ и удерживайте ее в течение 5 секунд.

Для клонирования данных на телевизор с помощью меню **Hotel Option** выполните указанные далее действия.

1. Выключите телевизор.
2. Вставьте USB-устройство в порт USB на задней панели телевизора.
3. Включите телевизор.
4. Перейдите в меню **Hotel Option**.
5. С помощью кнопок со стрелкой вверх или вниз выберите пункт **Clone USB to TV**, а потом нажмите кнопку **Выбор** на пульте ДУ.
6. Отобразится сообщение о копировании настроек с USB-устройства на телевизор. На пульте ДУ нажмите кнопку **Выбор**.
  - Если на USB-устройстве отсутствуют файлы для копирования или отображается сообщение об их отсутствии, проверьте папку на USB-устройстве.
  - Имя папки должно быть следующим: T-NKLADEUCB.
  - Таблицы с настройками, скопированными в меню **Hotel Option**, отображаются на следующей странице.

 Чтобы открыть это меню, выключите телевизор, подсоедините USB-устройство, включите телевизор, а затем нажмите кнопку **Выбор** на пульте ДУ и удерживайте ее в течение 5 секунд.

### Подготовка к копированию (обязательные пункты)

- Клонирование должно выполняться между одинаковыми моделями (версия программного обеспечения должна совпадать).
- Перед клонированием все меню должны быть обновлены до последней версии (версия программного обеспечения должна совпадать).

## Клонированные настройки в меню Hotel Option

- Некоторые элементы меню могут не поддерживаться в некоторых моделях.

Элемент меню		Элемент подменю	Копируется или нет
Hospitality Mode		Standalone / Interactive (По умолчанию: Standalone)	Да
SI Vendor		Interactive: Samsung / 2M / Locatel / VDA / VDA-S / Acentic / Sustinere / Quadriga / ETV / Ibahn / Magilink / Otrum / Siemens / Amino / MDC / Enseo Standalone: Off / Movielink / Swisscom / SSCP	Да
SI Config	MDC ID Settings	00 ~ 99	Да
	TV Version	1.0 / 2.0	Да
Power On	Power On Channel	User Defined / Last Saved	Да
	Power On Channel Num	***	Да
	Power On Channel Type	ATV / DTV / CATV / CDTV / SDTV / IPTV	Да
	Power On Volume	User Defined / Last Saved	Да
	Power On Volume Num	0~100	Да
	Min Volume	0~100	Да
	Max Volume	0~100	Да
	Power On Source	TV / HDMI1 / HDMI2 / HDMI3 / Last Saved	Да
Power On Option		Power On / Standby / Last Option	Да
Channel	Channel Setup	—	Да
	Channel Editor	—	Да
	Mixed Channel Map	On / Off	Да
	Dynamic SI	On / Off	Да
	Channel Rescan Message	On / Off	Да
	MyChannel	On / Off	Да
	Subtitle Auto On	On / Off	Да
	TTX Widescreen Mode	On / Off	Да
Broadcasting Sel		DVB-C 6M / DVB-C 8M	Да
Menu OSD	Picture Menu Lock	On / Off	Да
	Menu Display	On / Off	Да
	Channel Menu Display	On / Off	Да
	Panel Button Lock	Unlock / Lock / OnlyPower	Да

Элемент меню		Элемент подменю	Копируется или нет	
Clock	Local Time	Режим Standalone: Manual / Time Channel / TTX Режим Interactive: Manual / Time Channel / TTX / Auto	Да	
	Time Channel Type	DTV / CDTV / SDTV	Да	
	Time Channel Num	***	Да	
	NTP Setting	Network Time Protocol	Use / Don't Use	Да
		Server URL	Enter URL	Да
Time Zone		Select Time Zone	Да	
External Source	USB Pop-up Screen	Default / Automatic / Disable	Да	
Bathroom Speaker	SubAmp Mode	0~2	Да	
	SubAmp Volume	0~32	Да	
Power and Energy Saving	Brightness Reduction	On / Off	Да	
	Power Saving Mode Timer	0~99	Да	
Cloning	Clone TV to USB	—	№	
	Clone USB to TV	—	№	
	Setting Auto initialize	On / Off	Да	
Smart Service	Network Setup	—	№	
	Download by App ID	—	Да	
	Apps Editable	On / Off	Да	
	Ambient Editable	On / Off	Да	
	Terms & Policy	—	Да	
	Smart Features	—	Да	
	Home App Preview Editor	—	Да	
	Quick Settings Editor	—	Да	
	Samsung Account	—	№	
	Lan Out	On / Off	Да	
	VLAN ID	On / Off	Да	
	Solution VLAN ID	—	Да	
Device VLAN ID	—	Да		
Universal Remote	Universal Remote Setting	—	№	
	Universal Remote Type	Samsung / SI	Да	
	Universal Remote Icon DL	—	Да	

Элемент меню		Элемент подменю	Копируется или нет	
Security	FactoryLock		On / Off	Да
	Password Popup		On / Off	Да
	Password Input		—	№
	Password Setting		—	Да
	Password Reset		—	№
	Security Mode		On / Off	Да
	USB		Enable / Disable	Да
	HDMI		Enable / Disable	Да
	TTX Security		Enable / Disable	Да
DRM	DRM Mode		OFF/ LYNKDRM	Да
System	Self Diagnosis for HTV	STB SI Vendor Setting	"Si Name" Ok / Failure	№
	Self Diagnosis for TV		—	№
	System Manager		—	№
	OTN Update		On / Off	Да
	SW Update		—	№
	Remote Management		—	№
	About This TV		—	№
	Standby LED		On / Off	Да
TV Reset		—	№	
LYNK Cloud	Enrollment		—	№
	Enrollment Status		Yes / No	№
Virtual Standby	Virtual Standby Mode		On / Off	№
	Reboot Time		Off / 5 / 15 / 30 / 60	Да
Room Number		—	№	
H.Browser Solution	H.Browser Mode		On / Off	Да
	H.Browser Vendor		Others / Sonifi	Да
	URL Launcher Setting		—	Да

## Автоинициализация настроек

### Меню Hotel Option > Cloning > Setting Auto Initialize

При копировании настроек одного телевизора на другой копируется и гостевая часть меню, и настройки меню, выполненные специалистом отеля: **Изображение, Звук, Трансляция** и меню **Hotel Option**. Это позволит установить практически на всех телевизорах отеля одинаковые стандартные настройки. Если постояльцам будет разрешен доступ к гостевой части меню, например к меню **Изображение**, то они смогут изменить стандартные настройки в доступных меню. Если включить функцию **Setting Auto Initialize**, то при выключении и последующем включении телевизора в настройках любого из гостевых меню будет происходить автоматическое восстановление (инициализация) клонированных стандартных значений. Внимание: функция **Setting Auto Initialize** действует только для значений копированных гостевых меню. Настройки, копирование которых не выполнено, игнорируются.

В приведенной далее таблице указаны настройки, значения которых восстанавливаются до копированных при включенной функции **Setting Auto Initialize**.

- Некоторые элементы меню могут не поддерживаться в некоторых моделях.

Элемент меню			
Изображение	Режим изображения	Динамический	
		Стандартный	
		Обычный	
		Кино	
		FILMMAKER MODE	
	Настройки размера изображения	Размер картинки	
		Широкий авто	
		Размер экрана 4:3	
		По размеру экрана	
		Масштаб и положение	
	Дополнительные настройки	Яркость	
		Контраст	
		Четкость	
		Цвет	
		Тон (З/К)	
		Применить настройки изображения	
		Настройки четкости изображения	Четкость изображения
			Снижение дрож.
			Четкое изображ. LED
			Подавление помех
Улучшение контраста			
Режим "Фильм"			
Оттенок			



Элемент меню					
Изображение	Дополнительные настройки	Баланс белого	По 2 точкам	К: усил.	
				З: усил.	
				С: усил.	
				К: смещ.	
				З: смещ.	
			С: смещ.		
			Сброс		
			Настройки по 20 точкам	20 точек	
				Интервал	
				Красный	
		Зеленый			
		Синий			
		Сброс			
		Гамма			
		BT.1886			
Детали теней					
Режим только RGB					
Настройки цветового пространства	Цвет. пространство				
	Цвет				
	Красный				
	Зеленый				
	Синий				
	Сброс				
Сброс изображения					
Звук	Вывод звука	Громкогов. ТВ			
		Ресивер(HDMI)			
		Оптический			
		Список динамиков Bluetooth			
	Режим звука	Стандартный			
		Игра			
		Адаптивный звук			
		Усиление			
	Настройка объемного звука динамиков Wi-Fi				
	Дополнительные настройки	Баланс			
		Эквалайзер			
		Режим HDMI-eARC			
		Формат выхода цифрового звука			
		Задержка выхода цифрового звука			
		Совместимость с Dolby Atmos			
Громкость авто					
Звуковые сигналы					
Сброс звука					

Элемент меню				
Трансляция	Автонастройка			
	Антенна			
	Блокировка программ			
	Применить блокировку канала			
	Общий интерфейс			
	Двойной звук			
	Настройки поставщика услуг	Поставщик услуг		
		Сведения о поставщике услуг		
		Открыть настройки поставщика услуг		
	Дополнительные настройки	Параметры звука	Языковые настройки аудио	Язык аудио
Основной язык аудио				
Аудиоформат			Дополнительный язык аудио	
Общие	Специальные возможности	Настройки голосовых инструкций	Голосовые инструкции	
			Громкость	
			Скорость	
			Высота тона	
			Громкость фона ТВ	
		Настройки описания аудио	Описание аудио	
			Громкость описания аудио	
		Настройки субтитров	Субтитры	
			Режим субтитров	
			Язык субтитров	
			Основной язык субтитров	
			Дополнительный язык субтитров	
		Настройки масштабирования сурдоперевода	Масштабирование сурдоперевода	
			Изменить масштабирование сурдоперевода	
		Откл. экран		
		Мультивыход аудио		
		Высокий контраст		
Увеличение				
Ч/б изображение				

Элемент меню				
Общие	Специальные возможности	Цветной негатив		
		Настройки скорости повтора действия кнопок пульта ДУ	Замедление повтора кнопки	
			Интервал повтора	
	Сеть	Состояние сети		
		Открыть настройки сети		
		Передача	Передача	
			Ключ безопасности	
			Wi-Fi	
		Сброс настроек сети		
		Дополнительные настройки	Включать с мобильного устройства	
			Удаленный IP	
	Wi-Fi			
	Диспетчер системы	Время	Часы	Режим часов
				Дата
				Время
				Смещение по времени
				Часовой пояс
				GMT
				Летнее время
		Таймер сна		
Будильник				
Язык				
Уч. зап. Samsung				
Имя устройства				
Экранная заставка				
Изменение PIN				
Диспетчер внешних устройств	Anynet+ (HDMI-CEC)			

Элемент меню				
Общие	Диспетчер внешних устройств	Настройки игрового режима	Игровой режим	
		Расширение входного сигнала		
		Черный HDMI		
		Диспетчер устройств ввода	Список устройств Bluetooth	
			Настройки клавиатуры	Язык клавиатуры
				Тип клавиатуры
		Настройки мыши	Основная кнопка	
		Диспетчер подключенных устройств	Уведомление о доступе	
	Список устройств			
	Экономия энергии	Оптимизация яркости		
		Минимальная яркость		
		Уменьшение яркости		
		Подсветка движения		
		Экранная заставка		
		Автовыключение		
Функции SMART	Автозапуск Smart Hub			
Поддержка	Обновление ПО	Обновить сейчас		
	Обслуживание устройства			
	Удаленное управление			
	Об этом телевизоре			
Условия использования и политика конфиденциальности	Параметры конфиденциальности			

## Обновление программного обеспечения телевизора

НЕ ОТКЛЮЧАЙТЕ питание телевизора, пока не будет завершено обновление. После завершения обновления программного обеспечения телевизор автоматически выключится и снова включится. После обновления ПО восстанавливаются параметры видео и аудио по умолчанию. Чтобы легко восстановить настройки телевизора после обновления программного обеспечения, скопируйте их.

- Дополнительную информацию о функции копирования на устройство USB см. на стр. 36.

### Обновление через устройство USB

Чтобы обновить программное обеспечение телевизора, выполните описанные ниже действия.

1. Вставьте USB-устройство с файлом обновления ПО в порт USB на телевизоре.
  2. Запустите программу **SW Update**.
    - Меню **Hotel Option > System > SW Update**
  3. На экране телевизора отображается всплывающее сообщение с информацией о проверке наличия обновленной версии.
  4. Выделите пункт **ОК**, а затем нажмите кнопку **Выбор** на пульте ДУ.
- Во время обновления не отсоединяйте источник питания и не извлекайте USB-устройство. После завершения обновления программного обеспечения телевизор автоматически выключится и снова включится. После завершения обновления проверьте версию ПО.

# 09 Редактирование каналов

## Использование Channel Editor

 Меню Hotel Option > Channel > Channel Editor


Использование Channel Editor позволяет редактировать каналы, сохраненные в памяти телевизора.

- Редактор каналов позволяет изменять номера и названия каналов, управлять языками и жанрами каналов, а также удалять каналы.
- Если применимо к выбранным каналам для функции **Выключить экран** установлено значение **Вкл.**, отобразится сообщение о выключении экрана и функция **Выключить экран** скроет изображения с экрана. При этом на выбранных каналах будет воспроизводиться только звук.
- Channel Editor также позволяет просматривать информацию о каждом канале без необходимости непосредственного переключения на канал.

### Общие действия для использования редактора Channel Editor в режиме Standalone



– Картинка на экране вашего телевизора может отличаться от изображения выше в зависимости от региона или модели.

1. Запустите настройку Channel Setup (Channel > Channel Setup) в меню Hotel Option.
2. Откройте редактор Channel Editor (Channel > Channel Editor) в меню Hotel Option.
3. На листе бумаги создайте список необходимых каналов в нужном для вас порядке.
4. Воспользуйтесь списком, созданным на этапе 3, чтобы изменить порядок или названия каналов.
5. Для выхода нажмите кнопку .

## Изменение номера канала



Вы можете изменить номер выбранного канала. Чтобы сделать это, выполните описанные ниже действия.

1. Выберите канал на экране **Channel Edit**.
2. С помощью кнопок со стрелками на пульте ДУ выделите элемент **Изм. номера канала** и нажмите кнопку **Выбор**.
3. С помощью кнопки со стрелкой вверх или вниз на пульте ДУ измените номер канала.
4. Затем выделите пункт **OK** и нажмите кнопку **Выбор** на пульте ДУ.
  - При изменении номера канала информация о канале обновляется автоматически.

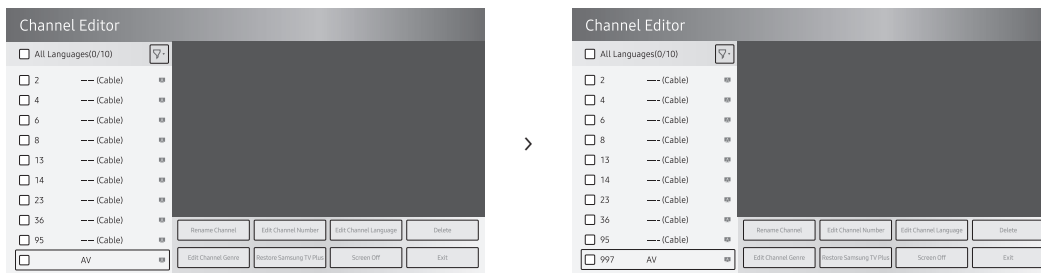
## Переименование канала

Измените название выбранного канала. Чтобы изменить название канала, выполните описанные ниже действия.

1. Выберите канал на экране **Channel Edit**.
2. С помощью кнопок со стрелками на пульте ДУ выделите элемент **Переим. канал** и нажмите кнопку **Выбор**.
3. Введите новое название канала при помощи появившейся экранной клавиатуры. С помощью кнопок со стрелками на пульте ДУ выделите букву или цифру и нажмите кнопку **Выбор**. Повторите это действие для всех необходимых букв и цифр.
4. Затем выделите пункт **Готово** и нажмите кнопку **Выбор** на пульте ДУ.

## Присвоение номера канала внешнему устройству

Внешние устройства телевизора отображаются на последней странице редактора Channel Editor, как показано ниже.



1. Выберите внешнее устройство на экране Channel Edit.
  2. С помощью кнопок со стрелками на пульте ДУ выделите элемент **Изм. номера канала** и нажмите кнопку **Выбор**.
  3. С помощью кнопки со стрелкой вверх или вниз на пульте ДУ присвойте номер канала.
  4. Затем выделите пункт **OK** и нажмите кнопку **Выбор** на пульте ДУ.
- После присвоения номера канала внешнему устройству вы можете ввести внешнее устройство, не открывая меню источника ТВ.



# 10 Технические характеристики и прочая информация

## Технические характеристики

### LED телевизор

Название модели	HG43AU800EU	HG50AU800EU
Разрешение экрана	3840 x 2160	3840 x 2160
Размер экрана	43 дюйма	50 дюймов
Измеряется по диагонали	108 см	125 см
Звук (выход)	20 Вт	20 Вт
Размеры (Ш x В x Г)		
Корпус	965,5 x 559,9 x 25,7 мм	1118,3 x 644,6 x 25,7 мм
С подставкой	965,5 x 600,1 x 195,1 мм	1118,3 x 684,6 x 226,3 мм
Вес		
Без подставки	8,4 кг	11,5 кг
С подставкой	8,7 кг	11,8 кг
Источник питания	Переменный ток 100-240В~ 50/60Гц	Переменный ток 100-240В~ 50/60Гц
Потребление электроэнергии	135 Вт	145 Вт
Название модели	HG55AU800EU	HG65AU800EU
Разрешение экрана	3840 x 2160	3840 x 2160
Размер экрана	55 дюймов	65 дюймов
Измеряется по диагонали	138 см	163 см
Звук (выход)	20 Вт	20 Вт
Размеры (Ш x В x Г)		
Корпус	1232,1 x 708,8 x 25,7 мм	1450,9 x 831,9 x 25,7 мм
С подставкой	1232,1 x 748,8 x 226,3 мм	1450,9 x 874,3 x 279,4 мм
Вес		
Без подставки	15,5 кг	20,9 кг
С подставкой	15,8 кг	21,4 кг
Источник питания	Переменный ток 100-240В~ 50/60Гц	Переменный ток 100-240В~ 50/60Гц
Потребление электроэнергии	165 Вт	215 Вт

Название модели	HG75AU800EU
Разрешение экрана	3840 x 2160
Размер экрана Измеряется по диагонали	75 дюймов 189 см
Звук (выход)	20 Вт
Размеры (Ш x В x Г) Корпус С подставкой	1676,7 x 960,3 x 26,6 мм 1676,7 x 1003,4 x 331,9 мм
Вес Без подставки С подставкой	31,4 кг 32,0 кг
Источник питания	Переменный ток 100-240В~ 50/60Гц
Потребление электроэнергии	260 Вт

## Условия окружающей среды

Рабочая температура	От 10 °С до 40 °С (от 50 °F до 104 °F)
Рабочая влажность	От 10 % до 80 %, без конденсации
Температура хранения	От -20 °С до 45 °С (от -4 °F до 113 °F)
Влажность при хранении	От 5 % до 95 %, без конденсации

### Примечания

- Это изделие является цифровым устройством класса В.
- Конструкция и характеристики изделия могут быть изменены без предварительного уведомления.
- Характеристики электропитания и подробные сведения о потреблении электроэнергии указаны на паспортной табличке устройства.
- Паспортная табличка находится на задней панели телевизора. (На некоторых моделях паспортная табличка находится на внутренней стороне крышки разъемов).
- Рекомендуется использовать это устройство не более 8 часов в день. Использование устройства более 8 часов может привести к аннулированию гарантии.

## Уменьшение потребления электроэнергии

При выключении телевизор переходит в режим ожидания. В режиме ожидания телевизор продолжает потреблять небольшое количество энергии. Если телевизор не будет использоваться в течение длительного периода времени, для уменьшения потребления энергии отсоединяйте кабель питания.

## Поддерживаемые разрешения для входящих сигналов UHD

- Разрешение: 3840 x 2160p, 4096 x 2160p

### Если для параметра Расширение входного сигнала установлено значение Выкл.

Частота кадров (кадр./с)	Глубина цвета/ Цветовая дискретизация	RGB 4:4:4	YCbCr 4:4:4	YCbCr 4:2:2	YCbCr 4:2:0
50 / 60	8 бит	-	-	-	0

### Если для параметра Расширение входного сигнала установлено значение Вкл.

Частота кадров (кадр./с)	Глубина цвета/ Цветовая дискретизация	RGB 4:4:4	YCbCr 4:4:4	YCbCr 4:2:2	YCbCr 4:2:0
50 / 60	8 бит	0	0	0	0
	10 бит	-	-	0	0

## Поддерживаемые разрешения при использовании в качестве монитора

Если телевизор используется в качестве монитора компьютера, можно выбрать стандартное разрешение из списка в колонке "Разрешение". На телевизоре будет автоматически выполнена настройка выбранного разрешения.

Режим	Разрешение	Формат отображения	Частота горизонтальной развертки (кГц)	Частота вертикальной развертки (Гц)	Тактовая частота (МГц)	Полярность (по горизонтали / по вертикали)
IBM	720 x 400	70 Гц	31,469	70,087	28,322	-/+
MAC	640 x 480	67 Гц	35,000	66,667	30,240	-/-
	832 x 624	75 Гц	49,726	74,551	57,284	-/-
	1152 x 870	75 Гц	68,681	75,062	100,000	-/-
VESA DMT	640 x 480	60 Гц	31,469	59,940	25,175	- / -
	640 x 480	72 Гц	37,861	72,809	31,500	- / -
	640 x 480	75 Гц	37,500	75,000	31,500	- / -
	800 x 600	60 Гц	37,879	60,317	40,000	+ / +
	800 x 600	72 Гц	48,077	72,188	50,000	+ / +
	800 x 600	75 Гц	46,875	75,000	49,500	+ / +
	1024 x 768	60 Гц	48,363	60,004	65,000	- / -
	1024 x 768	70 Гц	56,476	70,069	75,000	- / -
	1024 x 768	75 Гц	60,023	75,029	78,750	+ / +
	1152 x 864	75 Гц	67,500	75,000	108,000	+ / +
	1280 x 720	60 Гц	45,000	60,000	74,250	+ / +
	1280 x 800	60 Гц	49,702	59,810	83,500	- / +
	1280 x 1024	60 Гц	63,981	60,020	108,000	+ / +
	1280 x 1024	75 Гц	79,976	75,025	135,000	+ / +
	1440 x 900	60 Гц	55,935	59,887	106,500	- / +
	1600 x 900	60 Гц	60,000	60,000	108,000	+ / +
	1680 x 1050	60 Гц	65,290	59,954	146,250	- / +
1920 x 1080	60 Гц	67,500	60,000	148,500	+ / +	

Режим	Разрешение	Формат отображения	Частота горизонтальной развертки (кГц)	Частота вертикальной развертки (Гц)	Тактовая частота (МГц)	Полярность (по горизонтали / по вертикали)
VESA CVT	2560 x 1440	60 Гц	88,787	59,951	241,500	+ / -
	2560 x 1440	120 Гц	192,996	119,998	497,750	+ / -
СТА-861	1920 x 1080i	50 Гц	28,125	50,000	74,250	+ / +
	1920 x 1080i	60 Гц	33,750	60,000	74,250	+ / +
	*1920 x 1080	100 Гц	112,500	100,000	297,000	+ / +
	*1920 x 1080	120 Гц	135,000	120,003	297,000	+ / +
	3840 x 2160	30 Гц	67,500	30,000	297,000	- / -
	*3840 x 2160	60 Гц	135,000	60,000	594,000	- / -
	*3840 x 2160	100 Гц	225,000	100,000	1188,000	+ / +
	*3840 x 2160	120 Гц	270,000	120,000	1188,000	+ / +
	4096 x 2160	24 Гц	54,000	24,000	297,000	+ / +
	4096 x 2160	30 Гц	67,500	30,000	297,000	+ / +
	*4096 x 2160	50 Гц	112,500	50,000	594,000	+ / +
	*4096 x 2160	60 Гц	135,000	60,000	594,000	+ / +
	*4096 x 2160	100 Гц	225,000	100,000	1188,000	+ / +
	*4096 x 2160	120 Гц	270,000	120,000	1188,000	+ / +
	*7680 x 4320	24 Гц	108,000	24,000	1188,000	+ / +
	*7680 x 4320	30 Гц	132,000	30,000	1188,000	+ / +
*7680 x 4320	50 Гц	220,000	50,000	2376,000	+ / +	
*7680 x 4320	60 Гц	264,000	60,000	2376,000	+ / +	

- \*: Разрешение может не поддерживаться в зависимости от модели.
- Режим чересстрочной развертки не поддерживается.
- При выборе нестандартного видеоформата изделие может работать неправильно.
- Поддерживаются режимы раздельной и композитной синхронизации. Режим «Синхронизация по зеленому» не поддерживается.
- Чтобы вручную изменить источник входного сигнала (**Edit Name/Icon**), установите для параметра **Apps Editable** значение ON.
  - Меню **Hotel Option > Smart Service > Apps Editable**

## Поддерживаемые настройки разрешения для видеосигналов

Проверьте поддерживаемые настройки разрешения для видеосигнала.

Режим	Разрешение	Формат отображения	Частота горизонтальной развертки (кГц)	Частота вертикальной развертки (Гц)	Тактовая частота (МГц)	Полярность (по горизонтали / по вертикали)
СТА-861	720 (1440) x 576i	50 Гц	15,625	50,000	27,000	- / -
	720 (1440) x 480i	60 Гц	15,734	59,940	27,000	- / -
	720 x 576	50 Гц	31,250	50,000	27,000	- / -
	720 x 480	60 Гц	31,469	59,940	27,000	- / -
	1280 x 720	50 Гц	37,500	50,000	74,250	+ / +
	1280 x 720	60 Гц	45,000	60,000	74,250	+ / +
	1920 x 1080i	50 Гц	28,125	50,000	74,250	+ / +
	1920 x 1080i	60 Гц	33,750	60,000	74,250	+ / +
	1920 x 1080	24 Гц	27,000	24,000	74,250	+ / +
	1920 x 1080	25 Гц	28,125	25,000	74,250	+ / +
	1920 x 1080	30 Гц	33,750	30,000	74,250	+ / +
	1920 x 1080	50 Гц	56,250	50,000	148,500	+ / +
	*1920 x 1080	100 Гц	112,500	100,000	297,000	+ / +
	*1920 x 1080	120 Гц	135,000	120,003	297,000	+ / +
	1920 x 1080	60 Гц	67,500	60,000	148,500	+ / +
	3840 x 2160	24 Гц	54,000	24,000	297,000	+ / +
	3840 x 2160	25 Гц	56,250	25,000	297,000	+ / +
	3840 x 2160	30 Гц	67,500	30,000	297,000	+ / +
	*3840 x 2160	50 Гц	112,500	50,000	594,000	+ / +
	*3840 x 2160	60 Гц	135,000	60,000	594,000	+ / +
	*3840 x 2160	100 Гц	225,000	100,000	1188,000	+ / +
	*3840 x 2160	120 Гц	270,000	120,000	1188,000	+ / +
	4096 x 2160	24 Гц	54,000	24,000	297,000	+ / +
	4096 x 2160	25 Гц	56,250	25,000	297,000	+ / +
	4096 x 2160	30 Гц	67,500	30,000	297,000	+ / +
	*4096 x 2160	50 Гц	112,500	50,000	594,000	+ / +
	*4096 x 2160	60 Гц	135,000	60,000	594,000	+ / +
	*4096 x 2160	100 Гц	225,000	100,000	1188,000	+ / +
	*4096 x 2160	120 Гц	270,000	120,000	1188,000	+ / +
	*7680 x 4320	24 Гц	108,000	24,000	1188,000	+ / +
*7680 x 4320	30 Гц	132,000	30,000	1188,000	+ / +	
*7680 x 4320	50 Гц	220,000	50,000	2376,000	+ / +	
*7680 x 4320	60 Гц	264,000	60,000	2376,000	+ / +	
VESA CVT	2560 x 1440	60 Гц	88,787	59,951	241,500	+ / -
	2560 x 1440	120 Гц	192,996	119,998	497,750	+ / -

- \*: Разрешение может не поддерживаться в зависимости от модели.
- Чтобы вручную изменить источник входного сигнала (**Edit Name/Icon**), установите для параметра **Apps Editable** значение **ON**.
  - Меню **Hotel Option > Smart Service > Apps Editable**

## Прочтите перед использованием функции Интернета

Прочитайте эту информацию, прежде чем пользоваться функцией Интернета.

- Функция загрузки файлов не поддерживается.
- Функция **Internet** может не предоставлять доступ к некоторым веб-сайтам, в частности, к управляемым определенными компаниями.
- Телевизор не поддерживает воспроизведение флеш-видео.
- Электронная коммерция, позволяющая делать покупки в сети Интернет, не поддерживается.
- Технология ActiveX не поддерживается.
- Поддерживается только ограниченное количество шрифтов. Некоторые знаки и символы могут отображаться неправильно.
- Во время загрузки веб-страницы возможна задержка отклика на введенную с помощью пульта ДУ команду, а также задержка отображения страницы на экране.
- Загрузка веб-страницы может быть отложена или полностью приостановлена из-за состояния участвующих систем.
- Операции копирования и вставки не поддерживаются.
- При написании электронного письма или простого сообщения некоторые функции, например смена размера шрифта или выбор цвета, могут быть недоступны.
- Количество закладок или журналов, которые можно сохранить, ограничено.
- Количество одновременно открытых окон ограничено.
- Скорость просмотра веб-страниц может отличаться в зависимости от сетевого окружения.
- Видео с веб-страницы невозможно воспроизвести, если используется функция PIP ("картинка в картинке").
  - Эта функция может не поддерживаться в зависимости от региона или модели.
- История просмотров сохраняется в порядке от самых последних к самым ранним, при этом ранние просмотры перезаписываются первыми.
- В зависимости от типов поддерживаемых видео-/аудиокодеков некоторые видео- и аудиофайлы HTML5 могут не воспроизводиться.
- Воспроизведение видеосигнала, полученного от оптимизированных для ПК служб потоковой передачи, с помощью данного **Internet**-браузера не гарантируется.

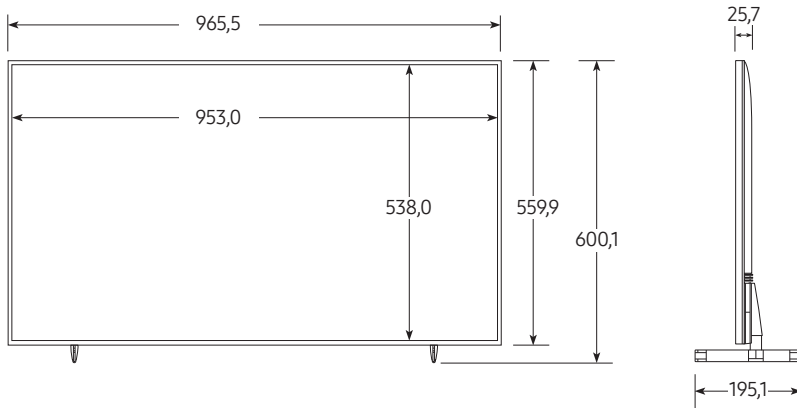
## Размеры

- Представленное изображение может отличаться от вашего телевизора, в зависимости от модели устройства.
- Более подробные сведения о размерах можно проверить на сайте [Displaysolutions.samsung.com](http://Displaysolutions.samsung.com).

### Вид спереди / Вид сбоку

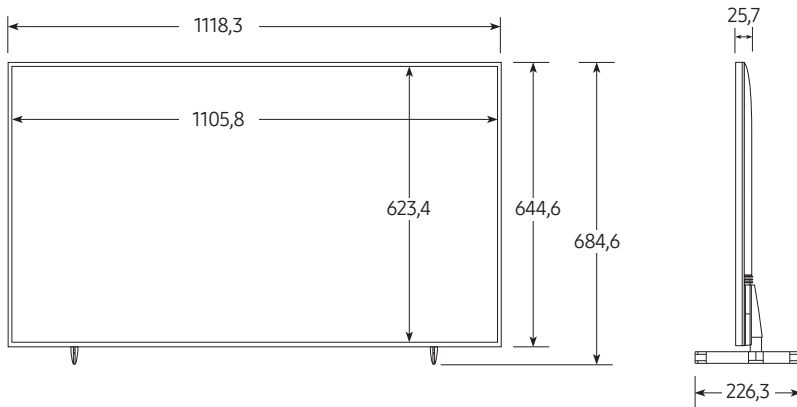
- 43"

(Единица: мм)



- 50"

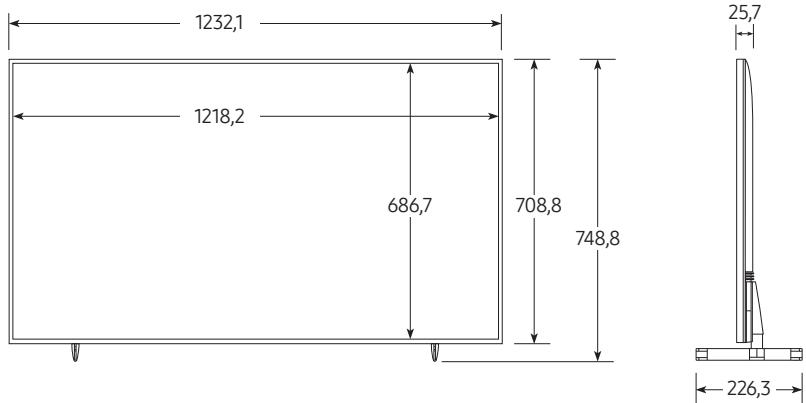
(Единица: мм)





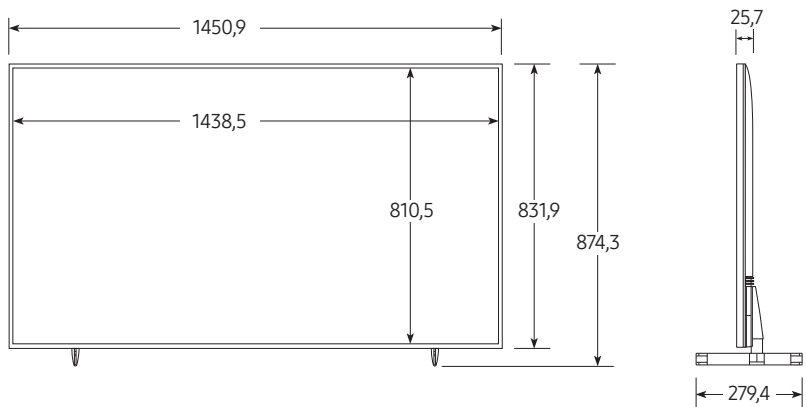
• 55"

(Единица: мм)



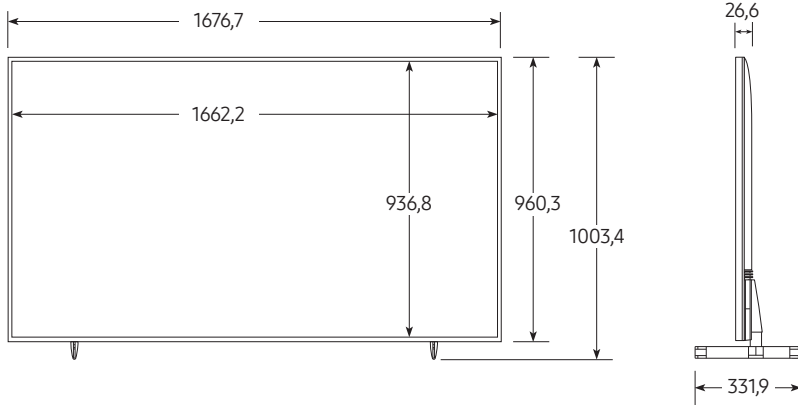
• 65"

(Единица: мм)



• 75"

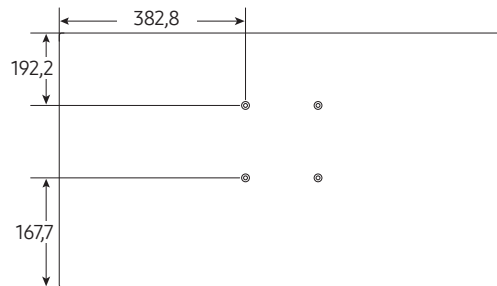
(Единица: мм)



### Вид сзади

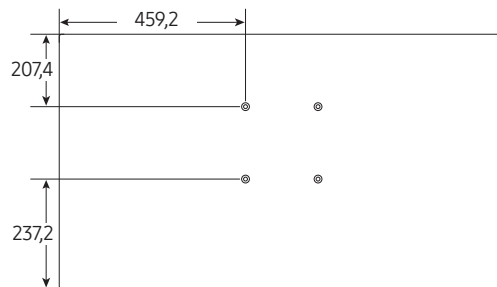
• 43"

(Единица: мм)



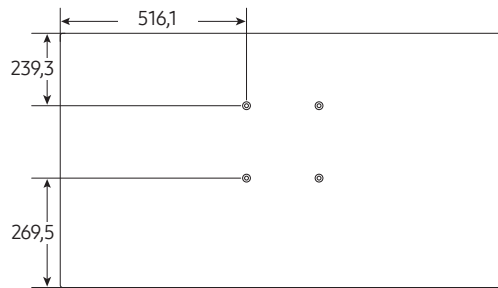
• 50"

(Единица: мм)



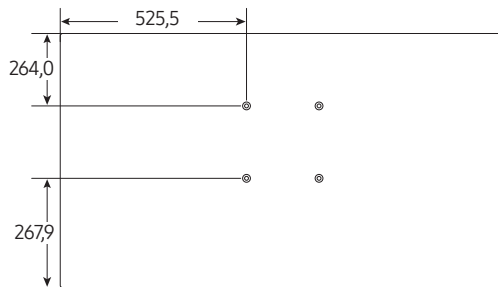
• 55"

(Единица: мм)



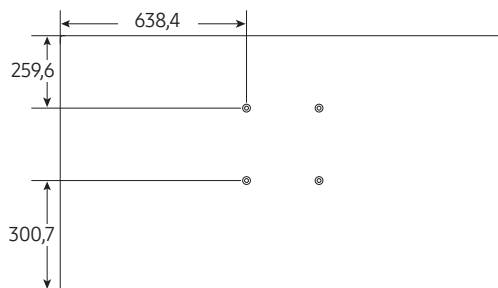
• 65"

(Единица: мм)



• 75"

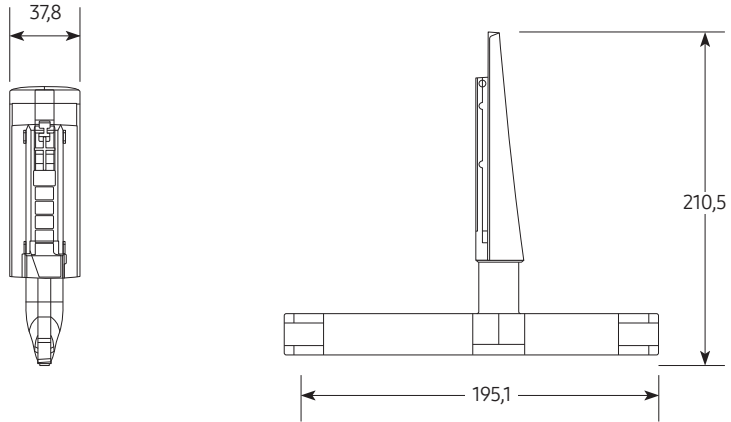
(Единица: мм)



## Подставка

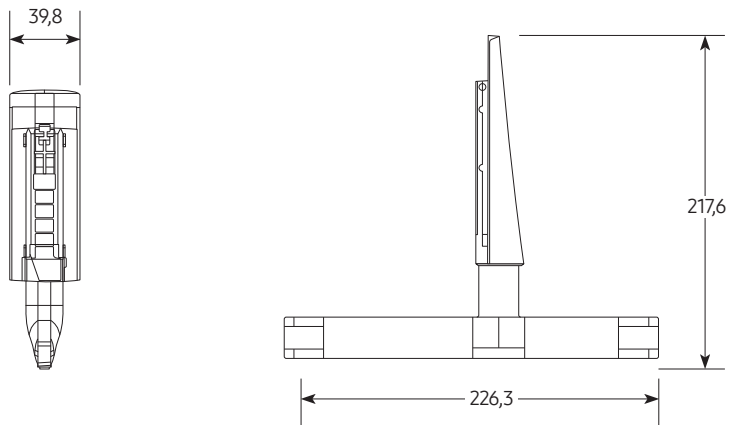
- 43"

(Единица: мм)



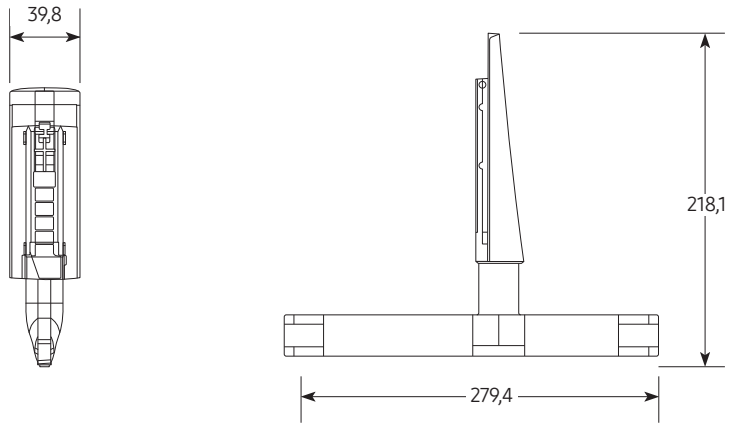
- 50"-55"

(Единица: мм)



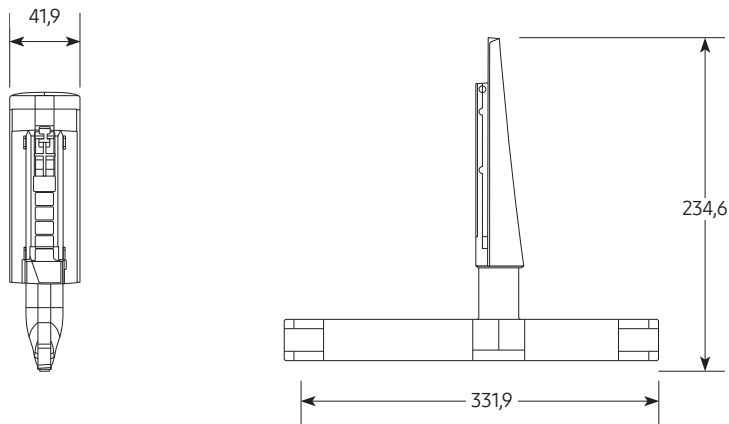
• 65"

(Единица: мм)



• 75"

(Единица: мм)



## Лицензии

---



Dolby, Dolby Atmos, Dolby Audio and the double-D symbol are registered trademarks of Dolby Laboratories Licensing Corporation. Manufactured under license from Dolby Laboratories. Confidential unpublished works. Copyright © 2012-2021 Dolby Laboratories. All rights reserved.

---

POWERED BY

# QUICKSET<sup>®</sup>

---

**rovi** guide

---



ЭТОТ ПРОДУКТ ПРОДАЕТСЯ С ОГРАНИЧЕННОЙ ЛИЦЕНЗИЕЙ И ДОПУСКАЕТСЯ К ИСПОЛЬЗОВАНИЮ ТОЛЬКО ВМЕСТЕ СО СТАНДАРТОМ HEVC, КОТОРЫЙ СООТВЕТСТВУЕТ ВСЕМ ТРЕМ СПЕЦИФИКАЦИЯМ: (1) HEVC-КОНТЕНТ ПРЕДНАЗНАЧЕН ТОЛЬКО ДЛЯ ЛИЧНОГО ИСПОЛЬЗОВАНИЯ, (2) HEVC-КОНТЕНТ НЕ ПРЕДЛАГАЕТСЯ НА ПРОДАЖУ И (3) HEVC-КОНТЕНТ СОЗДАН ВЛАДЕЛЬЦЕМ ПРОДУКТА.

ДАННЫЙ ПРОДУКТ НЕ МОЖЕТ ИСПОЛЬЗОВАТЬСЯ В СОЧЕТАНИИ С ЗАКОДИРОВАННЫМ В ФОРМАТЕ HEVC КОНТЕНТОМ, КОТОРЫЙ БЫЛ СОЗДАН ТРЕТЬЕЙ СТОРОНОЙ, ЗАКАЗАН ИЛИ ПРИОБРЕТЕН ПОЛЬЗОВАТЕЛЕМ У ТРЕТЬЕЙ СТОРОНЫ ЗА ИСКЛЮЧЕНИЕМ СЛУЧАЕВ, КОГДА ЛИЦЕНЗИРОВАННЫМ ПРОДАВЦОМ КОНТЕНТА ПОЛЬЗОВАТЕЛЮ ПРЕДОСТАВЛЕНЫ ОСОБЫЕ ПРАВА НА ИСПОЛЬЗОВАНИЕ ПРОДУКТА В СОЧЕТАНИИ С ДАННЫМ КОНТЕНТОМ.

ИСПОЛЬЗОВАНИЕ ВАМИ ДАННОГО ПРОДУКТА В СОЧЕТАНИИ С ЗАКОДИРОВАННЫМ В ФОРМАТЕ HEVC КОНТЕНТОМ СЧИТАЕТСЯ СОГЛАСИЕМ С ВЫШЕИЗЛОЖЕННЫМИ ОГРАНИЧЕННЫМИ УСЛОВИЯМИ ИСПОЛЬЗОВАНИЯ.

---



The terms HDMI and HDMI High-Definition Multimedia Interface, and the HDMI Logo are trademarks or registered trademarks of HDMI Licensing Administrator, Inc. in the United States and other countries.

---

### Open Source License Notice

Open Source used in this product can be found on the following webpage. (<https://opensource.samsung.com>)

---

# SAMSUNG

## Связь с SAMSUNG WORLD WIDE

Если у вас есть вопросы или предложения относительно продукции Samsung, обратитесь в сервисный центр Samsung.

Страна	Сервисный центр Samsung ☎	Веб-сайт
RUSSIA	8-800-555-55-55	<a href="http://www.samsung.com/ru/support">www.samsung.com/ru/support</a>
GEORGIA	0-800-555-555	<a href="http://www.samsung.com/support">www.samsung.com/support</a>
ARMENIA	0-800-05-555	<a href="http://www.samsung.com/support">www.samsung.com/support</a>
AZERBAIJAN	0-88-555-55-55	<a href="http://www.samsung.com/support">www.samsung.com/support</a>
KAZAKHSTAN	8-10-800-500-55-500 (GSM: 7799)	<a href="http://www.samsung.com/kz_ru/support">www.samsung.com/kz_ru/support</a>
UZBEKISTAN	00-800-500-55-500 (GSM: 7799, 0799 (Uztelecom))	<a href="http://www.samsung.com/uz_ru/support">www.samsung.com/uz_ru/support</a>
KYRGYZSTAN	00-800-500-55-500 (GSM: 9977)	<a href="http://www.samsung.com/support">www.samsung.com/support</a>
TAJIKISTAN	8-10-800-500-55-500 (GSM: 8888)	<a href="http://www.samsung.com/support">www.samsung.com/support</a>
MONGOLIA	1800-25-55	<a href="http://www.samsung.com/support">www.samsung.com/support</a>
UKRAINE	0-800-502-000	<a href="http://www.samsung.com/ua/support">www.samsung.com/ua/support</a> (Ukrainian)
BELARUS	810-800-500-55-500	<a href="http://www.samsung.com/support">www.samsung.com/support</a>
MOLDOVA	+373-22-667-400	<a href="http://www.samsung.com/support">www.samsung.com/support</a>