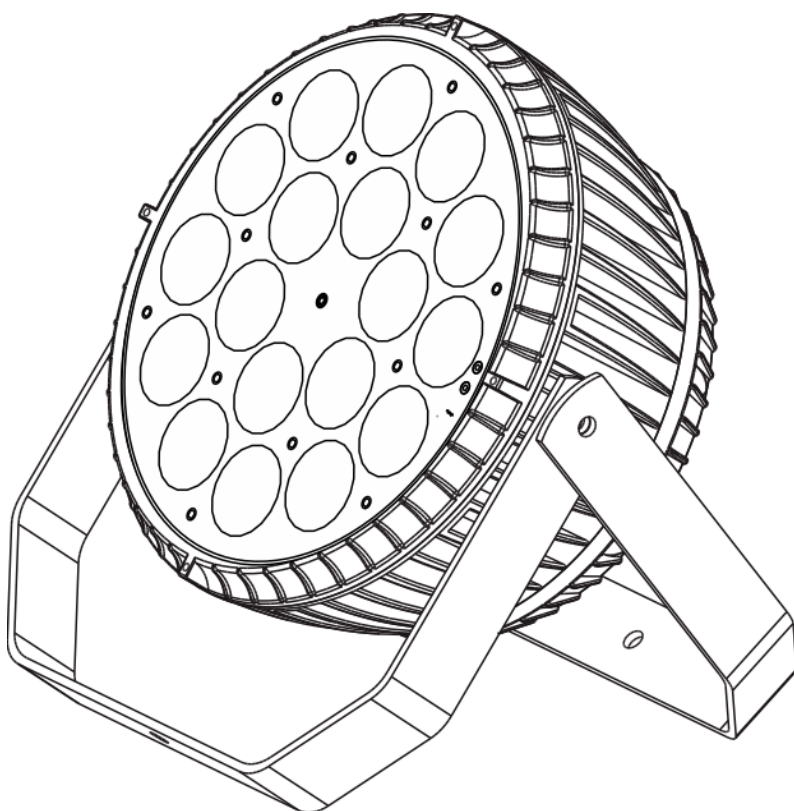


INVOLIGHT

Руководство по эксплуатации



LIBERTY PAR1810IP

Аккумуляторный всепогодный LED прожектор
18x5Вт RGBW, IP65, W-DMX™, DMX-512, ИК-ДУ



Оглавление

Часть 1: Предупреждения	2
1.1 общие сведения значений символов и предупреждений:	2
1.2 Указания по технике безопасности:.....	3
1.3 Порядок использования:	4
Часть 2: Установка	5
Часть 3. Функции:	6
3.1 Разъемы, элементы управления и индикаторы:.....	6
3.2 Режимы работы и настройки меню:.....	7
3.3 Значение DMX-каналов в таблице:	8
3.4 Соединения в режиме „DMX“:.....	9
3.5 Автономный режим:	9
3.6 W-DMX™:	9
3.7 Инфракрасный пульт дистанционного управления (входит в комплект поставки):	9
Часть 4: Устранение неполадок	11
Часть 5: Обслуживание	11
Часть 6: Технические характеристики	11
Часть 7: Охрана Окружающей Среды	12
Часть 8: Гарантия	12

Поздравляем Вас с покупкой INVOLIGHT «LIBERTYPAR1810IP»! Вы стали владельцем профессионального всепогодного светодиодного прожектора чрезвычайно высокого качества, выполненного с применением самых современных технологий. Для обеспечения надежного функционирования «LIBERTYPAR1810IP» в течение длительного времени, внимательно прочтите данное руководство, перед началом эксплуатации устройства. В случае возникновения вопросов, связанных с приобретенным устройством, пожалуйста, обратитесь к ближайшему дилеру INVOLIGHT.

Часть 1: Предупреждения.

1.1 общие сведения значений символов и предупреждений:

ОПАСНОСТЬ!

В сочетании с символом предупреждает и указывает на непосредственную опасную ситуацию, которая приводит к смерти или тяжелым травмам, если ее не предотвратить.

ПРЕДУПРЕЖДЕНИЕ!

В сочетании с символом указывает на потенциально опасную ситуацию, которая может привести к смерти или тяжелым травмам, если ее не предотвратить.

ОСТОРОЖНО!

В сочетании с символом указывает на потенциально опасную ситуацию, которая может привести к незначительным или легким травмам, если ее не предотвратить.

ПРИМЕЧАНИЕ!

В сочетании с символом указывает на потенциально опасную ситуацию, в отношении имущества и окружающей среды которая может привести к повреждениям, если ее не предотвратить.



Предупреждение об опасности.



Предупреждение о высоком напряжении.



Предупреждение о заземлении.



Общий знак предупреждений.



Перед тем как выдернуть сетевую вилку.

1.2 Указания по технике безопасности:

Эта информация содержит важные указания по безопасной эксплуатации прибора.

Убедитесь в том, что эти сведения доступны всем, кто использует данное устройство.

Пожалуйста, прочтите внимательно все предупреждения и инструкции по эксплуатации перед использованием этого светового прибора. Сохраняйте это руководство на протяжении всего времени эксплуатации во избежании вопросов. Пожалуйста, следуйте всем указаниям в данном руководстве.

ОПАСНОСТЬ!



Поражение электрическим током в результате неправильного питания.

Этот прибор и его конструкция соответствует классу защиты I и может использоваться только с розеткой с заземленным контактом. Используйте для подключения только поставляемый в комплекте с сетевой кабель питания. Проверьте, изоляцию сетевого кабеля на предмет повреждений. Повреждение изоляции сетевого кабеля может привести к поражению электрическим током или пожара, что представляет опасность для жизни. Если у вас есть сомнения, обратитесь к квалифицированному электрику.

ОПАСНОСТЬ!



Поражение электрическим током вследствие высокого напряжения внутри устройства.

Для работы устройства используется высокое напряжение. Не вносите никаких изменений в устройство и никогда не снимайте крышки. Внутри устройства нет компонентов, обслуживаемых пользователем. Несоблюдение может привести к поражению электрическим током, пожара, что представляет опасность для жизни.

ОПАСНОСТЬ!



Отключение от электросети.

Сетевая вилка является основным разделительным элементом с розеткой. Отсоедините кабель питания от розетки, чтобы отключить прибор полностью от электричества.

ПРЕДУПРЕЖДЕНИЕ!



Условия эксплуатации.

Данное изделие предназначено для использования исключительно в помещениях.

Во избежание повреждений не подвергайте устройство воздействию жидкостей или влаги. Если есть подозрение, что жидкость проникла в устройство, то устройство должно быть отсоединено от сети сразу. Это также применимо, если устройство подверглось воздействию высокой влажности, после этого прибор даже если и работает, казалось бы, он должен быть проверен квалифицированным специалистом. Повреждение изоляции корпуса может вызвать поражение электрическим током. Избегайте прямых солнечных лучей, сильных загрязнений и сильной вибрации.

ПРЕДУПРЕЖДЕНИЕ!



Травмы глаз из-за высокой интенсивности света.

Запрещается смотреть длительное время непосредственно на источник света, это может вызвать ожоги сетчатки.

ПРЕДУПРЕЖДЕНИЕ!



Риск эпилептического приступа.

Избегайте длительной работы эффекта стробоскопа в частоте от 10 до 20 вспышек в секунду, так как у чувствительных людей могут быть вызваны эпилептические припадки (особенно характерно для людей с хроническим заболеванием эпилепсии).

ПРИМЕЧАНИЕ



Опасность пожара.

Никогда не накрывать устройство или его вентиляторы. Не устанавливайте прибор рядом с источником тепла. Держите устройство вдали от открытого огня.

1.3 Порядок использования:

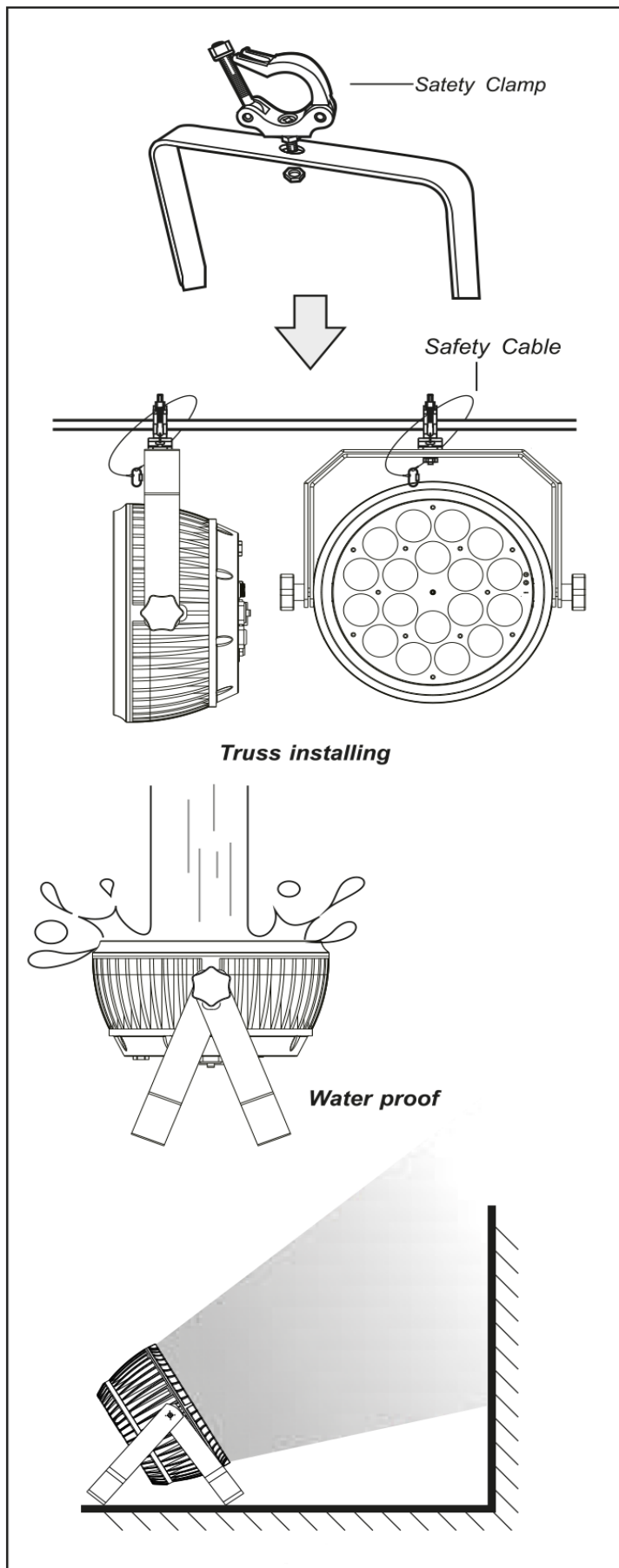
«LIBERTYPAR1810IP» представляет собой прожектор для создания декоративных световых эффектов. Прожектор соответствует классу защиты IP65 и может быть использован для работы на открытом воздухе благодаря своему прочному корпусу выполненного из литьевого алюминия. Устройство может работать как в автономном режиме, так и в режиме ведущий / ведомый, либо управляться с помощью DMX-512, W-DMX™, ИК ДУ-контроллера (в комплекте). Световой прибор был разработан для профессионального использования и не подходит для применения в домашних условиях. Для подключения питания допускается AC90-260V переменного тока 50-60Гц. При выборе места установки, убедитесь, что устройство не подвергается воздействию экстремальных температур. Температура окружающей среды должна быть в пределах от -5°C до +45°C. Держите устройство вдали от прямых солнечных лучей. Начинайте использование устройства только после того, как ознакомились со всеми его функциями. Самостоятельные модификации устройства запрещены по соображениям безопасности. Другие лица могут работать с прибором, если Вы уверены, что они знакомы с его функциями. В большинстве случаев, неисправности возникают из-за ошибочных операций. Если повреждение происходит из-за несоблюдения правил использования и предписаний в данной инструкции, то это приведет к аннулированию гарантии, и может привести к последствиям, таким как короткое замыкание, пожар, поражение электрическим током или падения устройства.

АККУМУЛЯТОРНАЯ БЕЗОПАСНОСТЬ:

1. Никогда не меняйте полярность контактов аккумулятора.
2. Держите аккумулятор подальше от высокой температуры окружающей среды и прямого солнечного излучения. Батареи могут взрываться при перегреве.
3. Если аккумулятор при использовании достиг критично-высокой температуры - **НЕМЕДЛЕННО ОТКЛЮЧИТЕ ЕГО!** Допускается не большой нагрев аккумулятора во время работы, но он не должен достигать критично-высокой температуры. Немедленно отключите устройство или аккумулятор от сети и переместите его в огнеупорное место, вдали от людей, домашних животных и горючих предметов.
4. Не пытайтесь вкрывать аккумулятор, погружать его в воду или контактировать с другими жидкостями В противном случае может возникнуть возгорание, взрывы и другие опасные ситуации.
5. При падении устройства или аккумулятора, корпус может быть поврежден, особенно когда падение происходит на жесткую поверхность. Никогда не используйте аккумулятор с поврежденным после падения корпусом! Поврежденный корпус может указывать также и на возможные внутренние повреждения, что может привести к короткому замыканию.
6. Не бросайте аккумуляторы в огонь, это приведет к взрыву. Поврежденные механическим путем аккумуляторы также могут взорваться.
7. Утилизируйте использованные аккумуляторы в соответствии с местными правилами. Неправильное использование аккумулятора может привести к пожару, взрыву или другим опасным ситуациям.
8. Если время работы устройства значительно сократится, замените аккумулятор.
9. Запрещается самостоятельно извлекать встроенный аккумулятор в устройстве, если он не съемный Для замены не съемного аккумулятора в устройстве обратитесь в авторизованный сервисный центр.

Как только прожектор подключается к сети питания, аккумулятор внутри прибора также начинает заряжаться. Время зарядки от 0% до 100% составляет около 5,5 часов. После 300 циклов зарядки (0% - 100%) емкость аккумулятора составляет около 70% от номинальной емкости. Заменить аккумулятор можно только на оригинальный через авторизованный сервисный центр.

Часть 2: Установка.



Распакуйте оборудование, и перед использованием, тщательно проверьте его на предмет повреждений. Установите в подходящем месте или прикрепите его к ферме. При установке прибора на высоте, для безопасности он должен монтироваться со страховочным тросиком. Кроме того, кронштейн должен быть тщательно затянут! Затем подключите прибор к источнику питания. При необходимости подключите кабель DMX, для подсоединения к другим устройствам или DMX контроллеру. Подробнее о DMX и режиме Ведущий / Водомый в Части 3 данного руководства.

При установке должны быть соблюдены положения BGV C1 (ранее VBG 70) и DIN 15560! Установка должна осуществляться только квалифицированным персоналом!

ВАЖНО! Работы, связанные с подвесным монтажом оборудования, требуют большого опыта и включают в себя знания о расчете лимитов рабочих нагрузок, подбор монтажных материалов, проверку безопасности используемых материалов, необходимый опыт и не ограничиваются только этим. Не пытайтесь ни при каких обстоятельствах производить установку самостоятельно, если вы не имеете соответствующую квалификацию. Воспользуйтесь услугами специалиста. Неправильная установка может привести к травме и/или привести к повреждению имущества.

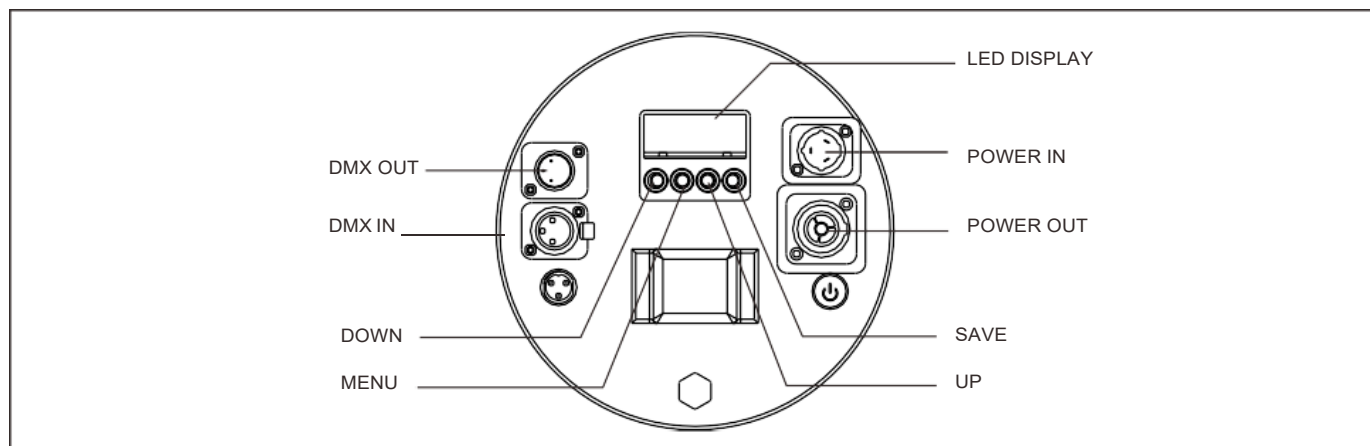
ВАЖНО! Это устройство не предназначено для работы под водой! Для подключения питания и DMX сигнала необходимо использовать только оригинальные кабели! Убедитесь, что резьбовые соединения кабельных разъемов не повреждены, плотно закручены и не содержат инородных тел, таких как пыль или грязь на резьбе.

ВАЖНО! При работе на открытом воздухе неиспользуемые кабели питания и DMX OUT кабели должны быть закрыты торцевыми крышками.

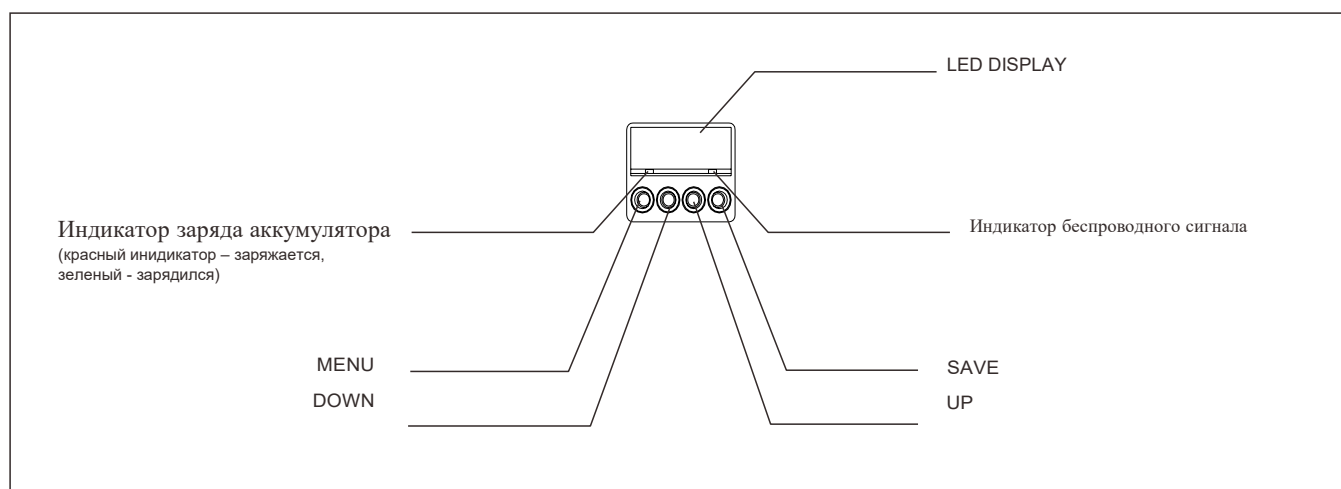
Часть 3. Функции:

3.1 Разъемы, элементы управления и индикаторы:

Задняя панель:



- 1. POWER IN:** Входной разъем для подключения кабеля питания с рабочим напряжением 90-260В, 50-60Гц. Кабель питания в соответствии с IP65 входит в комплект поставки. При неиспользовании кабеля питания закрывайте разъем защитной резиновой заглушкой
- 2. POWER OUT:** Выходной разъем для подключения кабеля питания следующего прибора. При неиспользовании кабеля питания закрывайте разъем защитной резиновой заглушкой
- 3. DMX IN :** 3-контактный разъем XLR для подключения DMX-контроллера. При неиспользовании кабеля DMX закрывайте разъем защитной резиновой заглушкой
- 4. DMX OUT :** 3-контактный разъем XLR для передачи сигнала управления DMX. При неиспользовании кабеля DMX закрывайте разъем защитной резиновой заглушкой
- 5. LED-DISPLAY:** Отображает текущий режим работы, состояние зарядки аккумулятора и настройки по меню



MENU -	Выбор режима работы
SAVE -	Процесс активации регулировки пункта меню или сохранение выбранной настройки.
UP -	Переключение «вверх» для регулировки по меню.
DOWN -	Переключение «вниз» для регулировки по меню.

3.2 Режимы работы и настройки меню:

Прожектор может работать в автоматическом, от звуковой активации, «Master-Slave» или DMX режиме. Все настройки могут быть установлены с помощью меню. В DMX-режиме прибор управляется по 9 или 17 DMX-каналам. „LIBERTYPAR1810IP“ можно управлять любым имеющимся в продаже DMX-контроллером

Режим	Меню		Описание функции	
MODE (Режим)	ADDR (DMX-адрес)	VALU Значение	A001 - Axxx Нажмите кнопку "MENU" (Меню), для настройки устройства. Используйте клавиши «UP» и «DOWN» для поиска пункта "ADDR". С помощью кнопки «SAVE» подтвердите значение. Выберите «VALU» и нажмите «SAVE» На дисплее появится трехзначное поле цифр, в котором назначается стартовый адрес DMX с помощью кнопок UP и DOWN. Подтвердите ввод с помощью команды SAVE и нажмите кнопку MENU, чтобы вернуться к главному экрану	
		SLAV (Ведомый)	ON/OFF (Вкл/Выкл) Нажмите кнопку "MENU" (Меню), для настройки устройства. Используйте клавиши «UP» и «DOWN» для поиска пункта "ADDR". С помощью кнопки «SAVE» подтвердите значение. Выберите «SLAV» (обратите внимание на стрелку) и нажмите «SAVE».	
	AUTO (Авто)	IP1 - 8	ALON (AU-A)	Авто-программы (1 - 8) в режиме „Stand Alone“ (автономный)
			MAST (AU-M)	Авто-программы (1 - 8) в режиме „Master“ (мастер)
	SOUN (звук)	IP 1 - 8	ALON (SO-A)	Авто-программы от звуковой активации (1 - 8) в режиме „Stand Alone“ (автономный)
MAST (SO-M)			Авто-программы от звуковой активации (1 - 8) в режиме „Master“ (мастер)	
SET (Установка)	MIC (микрофон)	M-xx	Чувствительность микрофона	
	LODA (загрузка)	ON/OFF (Вкл/Выкл)	Перезагрузка данных (настройки последней операции сохраняются, если вкл "on")	
	VER (версия)	V-X.X	Отображает версию текущего ПО	
	CALL (калибровка)	Code (088) CH01-CH12	Калибровка	
	SIGS (сигнал)	WD	WLDO	Выбор сигнала DMX. WD – подключение сигнала по кабелю DMX
WLD		WLD - беспроводное подключение, только входящий сигнал («Wireless DMX input»)		
		WLDO – беспроводное подключение, сигнал выход. («Wireless signal to signal output»)		
DMX	CH17		17 канальный DMX-режим	
	CH09		9 канальный DMX-режим	
RESET (сброс)	ON/OFF (Вкл/Выкл)		Сброс настроек	
TEST	STRO MROT	CXXX CXXX	Управление в ручную каналами режимов	
TEMP	TXXX		Отображает текущую температуру прибора	
BAT	AXXX		Индикатор зарядки аккумулятора установленного внутри прибора	
	BXXX		Индикатор зарядки внешнего подключенного аккумулятора	

3.3 Значение DMX-каналов в таблице:

Канал/Функция		Значение	Описание
17CH	9CH		
1 Диммер	1 Диммер	000-255	Мастер диммер (Общий) от „000“ до „255“
2 Строб-эффект	2 Строб-эффект	000-031	Строб закрыт, светодиоды выключены
		032-063	Строб открыт, светодиоды включены
		064-095	Эффект строба, медленно - быстро
		096-127	Строб открыт, светодиоды включены
		128-159	Пульс- эффект, медленно - быстро
		160-191	Строб открыт, светодиоды включены
		192-223	Случайный строб, медленно - быстро
		224-255	Строб открыт, светодиоды включены
3 Красный	3 Красный	000-255	Красный (интенсивность) от „000“ до „255“
4 Зеленый	4 Зеленый	000-255	Зеленый (интенсивность) от „000“ до „255“
5 Синий	5 Синий	000-255	Синий (интенсивность) от „000“ до „255“
6 Белый	6 Белый	000-255	Белый (интенсивность) от „000“ до „255“
7 Красный 1			Красный (интенсивность) - Сегмент 1
8 Зеленый 1		Зеленый (интенсивность)- Сегмент 1	
9 Синий 1		Синий (интенсивность) - Сегмент 1	
10 Белый 1		Белый (интенсивность) - Сегмент 1	
11 Красный 2		Красный (интенсивность) - Сегмент 2	
12 Зеленый 2		Зеленый (интенсивность)- Сегмент 2	
13 Синий 2		Синий (интенсивность) - Сегмент 2	
14 Белый 2		Белый (интенсивность) - Сегмент 2	
15 Макро	7 Макро	000-015	Отсутствует
		016-031	Красный
		032-047	Зеленый
		048-063	Синий
		064-079	Белый
		080-095	R+G
		096-111	R+B
		112-127	R+W
		128-143	G+B
		144-159	G+W
		160-175	B+W
		176-191	R+G+B
		192-207	R+G+B+W
		208-223	Изменение цвета в ручном режиме
		224-239	Плавная смена цвета
240-255	Пульсирующее смена цвета		
16 Скорость смены цвета	8 Скорость смены цвета	000-255	Скорость смены цвета, медленно - быстро
17 Специальные функции	9 Специальные функции	000-099	Отсутствует
		100-119	Авто-программа 1
		120-139	Авто-программа 2
		140-159	Авто-программа 3
		160-179	Авто-программа 4
		180-199	Авто-программа 5
		200-219	Авто-программа 6
		220-239	Авто-программа 7
		240-255	Авто-программы от звуковой активации

3.4 Соединения в режиме „DMX“:

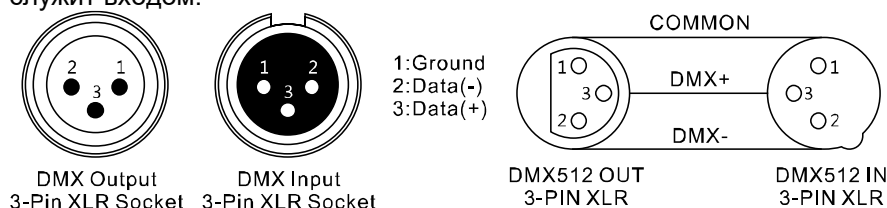
DMX512 (англ. Digital Multiplex) — стандарт, описывающий метод цифровой передачи данных между контроллерами и световым оборудованием, а также дополнительным оборудованием посредством общего кабеля управления.

Стандарт DMX512 позволяет управлять по одной линии связи одновременно 512 каналами, (не путать каналы с приборами, один прибор может использовать иногда несколько десятков каналов). Каждый прибор имеет определенное количество управляемых дистанционно параметров и занимает соответствующее количество каналов в пространстве DMX512.

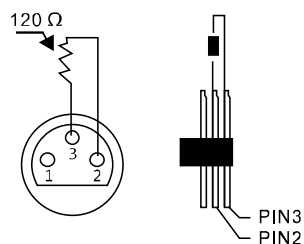
DMX-подключение:

Подключите XLR-кабелем DMX-«выход»(OUT) прибора с DMX-входом(IN) DMX-контроллера или другого DMX-устройства. Подключите XLR-кабелем «вход»(IN) первого DMX-прибора с «выходом»(OUT) второго и так далее, чтобы сформировать последовательное цепное соединение.

Один трех контактный XLR разъем служит в качестве DMX-выхода, один трех контактный разъем XLR DMX служит входом.



Для установок с очень длинным DMX-кабелем или из-за высоких электрических помех, например, на дискотеке, рекомендуется использовать «DMX-терминатор». «DMX терминатор» будет служить XLR-разъему как сопротивление 120 Ом. между контактами 2 и 3, и вставляется в последний выходной разъем DMX-линии.



3.5 Автономный режим:

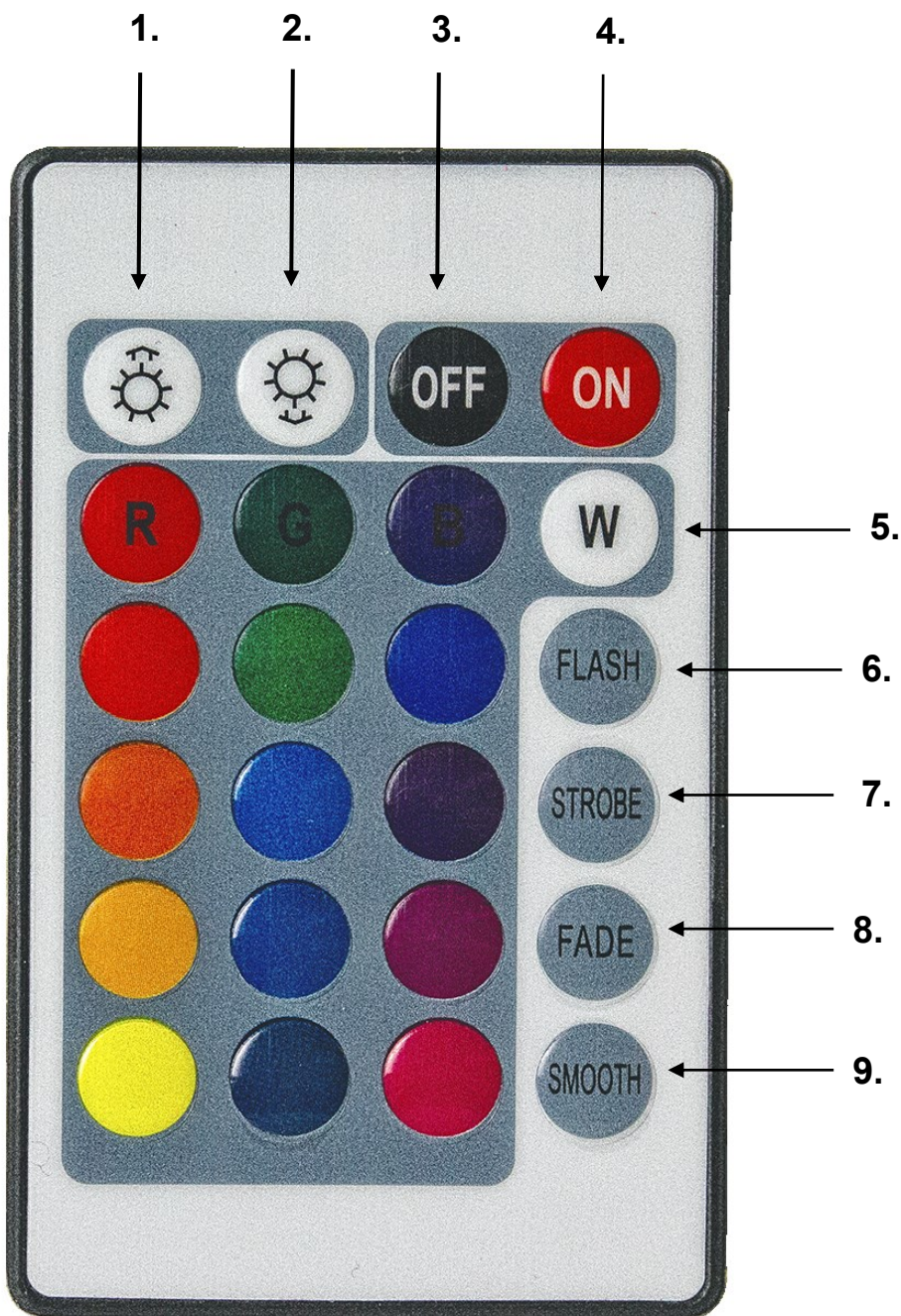
„LIBERTYPAR1810IP“ может также использоваться в Автономном режиме без установки DMX-контроллера. Для этого отсоедините „LIBERTYPAR1810IP“ от контроллера или другого DMX-устройства и активируйте встроенные программы.

3.6 W-DMX™:

Для соединения с передатчиками, совместимыми с W-DMX™, активируйте сигнал принимающий W-DMX™ в настройках прожектора (SET -> SIGN -> WLDO). Запустите процесс соединения, как описано в руководстве по эксплуатации передатчика W-DMX™. Соединение с прожектором выполняется автоматически.

3.7 Инфракрасный пульт дистанционного управления (входит в комплект поставки):

Инфракрасный пульт дистанционного управления работает непосредственно в направлении на инфракрасный датчик, установленный на передней панели прожектора. Максимальная дальность соединения составляет около 8 метров. В режимах DMX и Slave функции пульта дистанционного управления отключены.



1. Увеличение яркости и скорости смены цвета
2. Уменьшение яркости и скорости смены цвета
3. Выключение
4. Включение
5. 16 статичных цветов
6. Быстрая смена цвета, регулировка цвета кнопками 1 и 2
7. Стробоскоп, скорость регулируется
8. Смена цвета, регулируемая скорость
9. Плавное изменение цвета, регулируемая скорость

Часть 4: Устранение неполадок.

Устройство не работает, или нет света:

-Проверьте подключение к сети и главный предохранитель.

Устройство не реагирует на команды DMX контроллера:

-Проверьте правильность распайки разъемов и целостность коммутационных кабелей.

-Проверьте настройки DMX адреса и полярность сигнала.

-Проверьте, не лежат ли кабели DMX рядом или вместе с кабелями высокого напряжения.

-Попробуйте использовать другой контроллер DMX.

Если данная рекомендация не привела к успеху, обратитесь к вашему дилеру.

ПРИМЕЧАНИЕ!

Возможные неисправности при передаче данных.



Для обеспечения стабильной и безаварийной работы следует использовать DMX кабель. Обычный микрофонный кабель не подходит для передачи DMX сигнала.

Часть 5: Обслуживание.

ВАЖНОЕ ПРИМЕЧАНИЕ: Отключите устройство от сети перед проведением работы!

Все винты снаружи на корпусе должны быть затянуты и не содержать признаков коррозии. Корпус устройства, монтажные кронштейны и место установки (например, потолок или ферма) не должны быть деформированы, сверление дополнительных отверстий в монтажных кронштейнах не допускается.

Регулярно производите очистку доступных снаружи оптических элементов светового прибора. Частота обслуживания оптических элементов зависит от условий эксплуатации. Влажная или пыльная среда, работающие вблизи генераторы сценического дыма приводят к накоплению грязи на оптических элементах устройства. Для очистки необходимо использовать без ворсовую увлажненную ткань. Никогда не применяйте для очистки прибора спирт или растворители! Техническое обслуживание устройства должно осуществляться только квалифицированным персоналом.

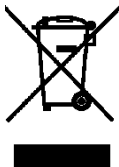
Часть 6: Технические характеристики.

Наименование модели:	LIBERTY PAR1810IP
Тип:	Outdoor LED Scheinwerfer
Класс защиты:	IP65
Цветовая гамма:	RGBW
Количество LED:	18
LED тип:	5W 4in1
Освещенность:	43000 Люкс @ 1м
Угол раскрытия луча:	28°
Управление:	DMX (9 или 17 каналов), Master/Slave, Автономные режимы, ИК-ДУ, W-DMX™
DMX-вход:	3 и 5-контактный разъем IP65
DMX-выход:	3 и 5-контактный разъем IP65
DMX функции:	Смена цвета, Смешивание цветов, Изменение программ, Строб, Диммер
Автономные режимы:	Смена цвета, Смешивание цветов, Авто-программы, Строб, M/S-режим
Элементы управления:	Menu, Save, Up, Down
Элементы индикации:	4-значный LED-дисплей
Тип батареи аккумулятора:	Литий
Время зарядки аккумулятора:	Около 5,5 часов от 0% до 100%
Максимальное время работы аккумулятора:	5-6 часов (при полной мощности работы прожектора), до 12 часов (от встроенной программы)
Функция рабочей температуры:	- 20 °C до 45°C
Рабочее напряжение:	90-240В / 50/60Гц
Потребляемая мощность:	110Вт
Разъем питания:	Специальный, в соответствии с IP65 разъем PowerCon вход/выход
Материал корпуса:	Металл
Цвет корпуса:	Черный
Размеры:	344x156x337мм
Вес:	8кг

Часть 7: Охрана Окружающей Среды.

Для всех жителей Европейского Союза:

На данное изделие распространяется Европейская директива 2002/96/ЕС. Не утилизируйте свой старый прибор вместе с бытовым мусором.



Этот символ на изделии или упаковке указывает, что утилизация данного продукта может нанести вред окружающей среде. Утилизируйте прибор (или используемые для него батареи) не как несортированный бытовой мусор. Использованные батареи должны быть утилизированы на специализированное предприятие для утилизации. Это устройство должно быть возвращено дистрибьютору или в местную компанию по переработке. Уважайте местные экологические правила.

Декларация о соответствии:

Продукты INVOLIGHT соответствуют основным требованиям и другим соответствующим спецификациям директив - Директива по электромагнитной совместимости 2014/30 / ЕС и Директива LVD 2014/35 / ЕС

Часть 8: Гарантия.

Ознакомьтесь подробно с действующими гарантийными условиями у своего дилера. Ремонт оборудования INVOLIGHT разрешается проводить только авторизованным дилерам, назначенным компанией INVOLIGHT. Гарантия аннулируется, если неавторизованный сервис, технический персонал или частное лицо попытается вскрыть корпус или отремонтировать устройство. В случае необходимости ремонта или замены, пожалуйста, уточните точную процедуру обратной доставки с продавцом. При необходимости ознакомьтесь с условиями и положениями продавца, чтобы получить информацию о выполнении гарантийных Обязательств. Гарантийные обязательства учитываются только в том случае, если они уже имеют Дефект при поставке устройства. Гарантия не распространяется на повреждения устройства (например, падение или Перенапряжение). Гарантия также не распространяется на механические Неисправности, такие как сломанные выключатели или детали корпуса. Для получения всех сервисных и ремонтных услуг обратитесь к дилеру, у которого было приобретено устройство.

По состоянию на 01/2019 – возможны технические и оптические изменения в рамках усовершенствования продукции, в том числе без предварительного уведомления.

Импортер и уполномоченное изготовителем лицо ООО "ИНВАСК" не несет ответственности за опечатки в данном руководстве. В случае сомнений проконсультируйтесь с вашим дилером INVOLIGHT.



ООО «ИНВАСК»

Адрес: 143406, Московская область, Красногорск, ул. Ленина, дом 3 Б

Тел. (495) 565-0161 (многоканальный)

Факс (495) 565-0161, доб. 105

<http://www.invask.ru> e-mail: invask@invask.ru

Сервис-центр «ИНВАСК»

Адрес: 143400, Московская область, Красногорск, Коммунальный квартал, дом. 20

Тел. (495) 563-8420, (495) 564-5228 e-mail: service@invask.ru

INVOLIGHT

LibertyPAR1810IP



Diese Leuchte enthält eingebaute LED-Lampen.

A⁺⁺

A⁺

A

~~B~~

~~C~~

~~D~~

~~E~~

} LED

Die Lampen können in der Leuchte nicht ausgetauscht werden.

874/2012



LIBERTY PAR1810IP



4 052809 267821

Bestellnummer: A-000000-06024



INVOLIGHT
www.involight.com/ru