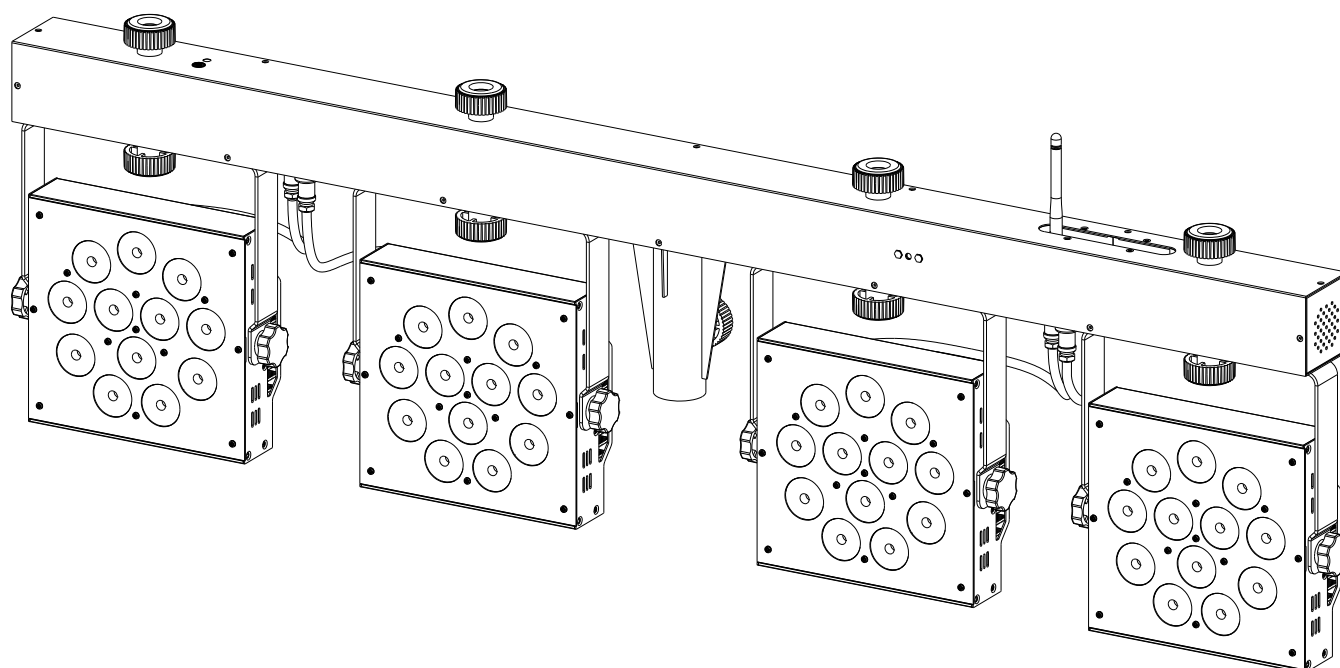


INVOLIGHT

Руководство по эксплуатации



MLS HEX48

Светодиодная система освещения

В комплекте: кейс для транспортировки и беспроводной ножной блок управления



Поздравляем Вас с покупкой INVOLIGHT «MLS HEX48»!

Вы стали владельцем профессиональной и высококачественной светодиодной системой освещения, включающего в себя четыре LED RGBWA+UV DMX световых прожектора с возможностью беспроводного дистанционного управления. Для обеспечения надежного функционирования «HEX48» в течение длительного времени, внимательно прочтите данное руководство, перед началом эксплуатации устройства. В случае возникновения вопросов, связанных с приобретенным прибором, пожалуйста, обратитесь к ближайшему дилеру INVOLIGHT.

Часть 1: Предупреждения.

1.1 общие сведения значений символов и предупреждений:

ОПАСНОСТЬ!

В сочетании с символом предупреждает и указывает на непосредственную опасную ситуацию, которая приводит к смерти или тяжелым травмам, если ее не предотвратить.

ПРЕДУПРЕЖДЕНИЕ!

В сочетании с символом указывает на потенциально опасную ситуацию, которая может привести к смерти или тяжелым травмам, если ее не предотвратить.

ОСТОРОЖНО!

В сочетании с символом указывает на потенциально опасную ситуацию, которая может привести к незначительным или легким травмам, если ее не предотвратить.

ПРИМЕЧАНИЕ!

В сочетании с символом указывает на потенциально опасную ситуацию, в отношении имущества и окружающей среды которая может привести к повреждениям, если ее не предотвратить.



Предупреждение об опасности.



Предупреждение о высоком напряжении.



Предупреждение о заземлении.



Общий знак предупреждений.



Перед тем как выдернуть сетевую вилку.

1.2 Указания по технике безопасности:

Эта информация содержит важные указания по безопасной эксплуатации прибора.

Убедитесь в том, что эти сведения доступны всем, кто использует данное устройство.

Пожалуйста, прочтите внимательно все предупреждения и инструкции по эксплуатации перед использованием этого светового прибора. Сохраняйте это руководство на протяжении всего времени эксплуатации во избежании вопросов. Пожалуйста, следуйте всем указаниям в данном руководстве.

ОПАСНОСТЬ!



Поражение электрическим током в результате неправильного питания.

Этот прибор и его конструкция соответствует классу защиты I и может использоваться только с розеткой с заземленным контактом. Используйте для подключения только поставляемый в комплекте с сетевой кабель питания. Проверьте, изоляцию сетевого кабеля на предмет повреждений. Повреждение изоляции сетевого кабеля может привести к поражению электрическим током или пожара, что представляет опасность для жизни. Если у вас есть сомнения, обратитесь к квалифицированному электрику.

ОПАСНОСТЬ!



Поражение электрическим током вследствие высокого напряжения внутри устройства.

Для работы устройства используется высокое напряжение. Не вносите никаких изменений в устройство и никогда не снимайте крышки. Внутри устройства нет компонентов, обслуживаемых пользователем. Несоблюдение может привести к поражению электрическим током, пожара, что представляет опасность для жизни.

ОПАСНОСТЬ!



Отключение от электросети.

Сетевая вилка является основным разделительным элементом с розеткой. Отсоедините кабель питания от розетки, чтобы отключить прибор полностью от электричества.

ПРЕДУПРЕЖДЕНИЕ!



Условия эксплуатации.

Данное изделие предназначено для использования исключительно в помещениях. Во избежание повреждений не подвергайте устройство воздействию жидкостей или влаги. Если есть подозрение, что жидкость проникла в устройство, то устройство должно быть отсоединено от сети сразу. Это также применимо, если устройство подверглось воздействию высокой влажности, после этого прибор даже если и работает, казалось бы, он должен быть проверен квалифицированным специалистом. Повреждение изоляции корпуса может вызвать поражение электрическим током. Избегайте прямых солнечных лучей, сильных загрязнений и сильной вибрации.

ПРЕДУПРЕЖДЕНИЕ!



Травмы глаз из-за высокой интенсивности света.

Запрещается смотреть длительное время непосредственно на источник света, это может вызвать ожоги сетчатки.

ПРЕДУПРЕЖДЕНИЕ!



Риск эпилептического приступа.

Избегайте длительной работы эффекта стробоскопа в частоте от 10 до 20 вспышек в секунду, так как у чувствительных людей могут быть вызваны эпилептические припадки (особенно характерно для людей с хроническим заболеванием эпилепсии).

ПРИМЕЧАНИЕ.



Опасность пожара.

Никогда не накрывать устройство или его вентиляторы. Не устанавливайте прибор рядом с источником тепла. Держите устройство вдали от открытого огня.

ПРЕДУПРЕЖДЕНИЕ!



Не оставляйте упаковочный материал без присмотра. Полиэтиленовые пакеты, пенопластовые части и т. д. могут представлять опасность для детей.

1.3 Использование по назначению:

Система освещения **INVOLIGHT „MLS HEX48“**, это световое устройство в состав которого входят четыре LED RGBWA+UV прожектора, создающие цветové световые эффекты общего фонового рассеянного освещения. Предназначен для профессионального использования в области световых шоу исключительно в закрытых помещениях. Не рекомендуется эксплуатация в домашних условиях. Прибор должен использоваться только персоналом, имеющим достаточные физические, сенсорные и умственные способности, а также соответствующие знания и опыт. Другие лица могут использовать прибор только под руководством компетентного лица или после его инструктирования.

Обратите внимание при выборе места установки, убедитесь, что световой прибор „**MLS HEX48**“ не будет подвергаться воздействию избыточного тепла, влаги и пыли.

Удостоверьтесь, что кабель лежит свободно и не натянут. Не выполняя этих правил, вы ставите под угрозу собственную безопасность и безопасность третьих лиц.

Температура окружающей среды при эксплуатации должна быть от -5°C до $+45^{\circ}\text{C}$.

Берегите прибор от воздействия прямых солнечных лучей. Пожалуйста, обратите внимание, что самовольные изменения в устройстве из соображений безопасности запрещены. Данный световой прибор не может использоваться иначе, чем описано в инструкции, это может привести к повреждению устройства и отмене гарантии. Кроме того, любые другие риски, например, короткое замыкание, поражение электрическим током, и.т.д; также не являются гарантийным случаем.

Прибор не предназначен для непрерывной эксплуатации. Перерывы в работе увеличивают срок службы прибора.

Держите подальше детей маленького возраста от прибора. Не разрешается эксплуатировать световой прибор без присмотра старшего возраста людей.

Часть 2: Установка:

Распакуйте оборудование, и перед использованием, тщательно проверьте его на предмет повреждений. Установите на штатив-стойку (не входит в комплект) или закрепите прибор к ферме. При установке на высоте, для безопасности он должен монтироваться со страховочным тросиком. Кроме того, кронштейн должен быть тщательно затянут! Затем подключите прибор к источнику питания. При необходимости подключите кабель DMX, для подсоединения к другим устройствам или DMX контроллеру. Подробнее о DMX и режиме Ведущий / Ведомый в Части 3 данного руководства.

При установке должны быть соблюдены положения BGV C1 (ранее VBG 70) и DIN 15560! Установка должна осуществляться только квалифицированным персоналом!

ВАЖНО! Работы, связанные с подвесным монтажом оборудования, требуют большого опыта и включают в себя знания о расчете лимитов рабочих нагрузок, подбор монтажных материалов, проверку безопасности используемых материалов, необходимый опыт и не ограничиваются только этим. Не пытайтесь ни при каких обстоятельствах производить установку самостоятельно, если вы не имеете соответствующей квалификации. Воспользуйтесь услугами специалиста. Неправильная установка может привести к травме и/или привести к повреждению имущества.

Примечание!



Использование штатива.

При установке прибора на штатив обращайте внимание на устойчивое положение триноги и на то, что вес устройства не превышает допустимую грузоподъемность штатива.

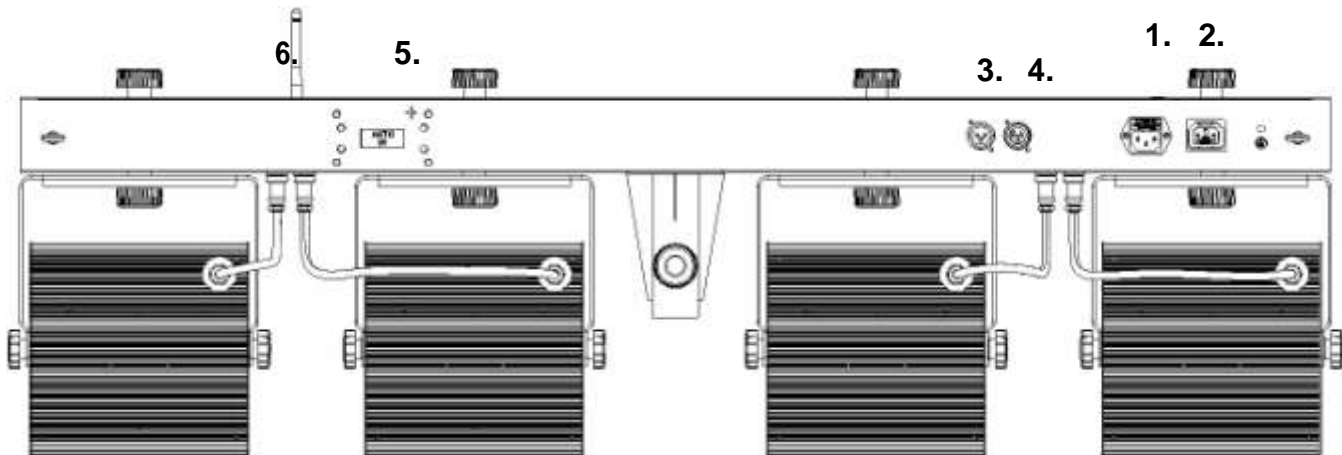
Комплект поставки:

- 1x MLS HEX48,
- 1x Полужесткий чехол-сумка,
- 1x ИК-пульт ДУ,
- 1x Блок из 4-х педалей,
- 1x Кабель питания,
- 1x Руководство по эксплуатации.

Часть 3: Функции.

3.1 Разъемы, дисплей, элементы управления.

Задняя часть панели:



1. **POWER IN:** входной разъем питания IEC переменного тока с предохранителем F3A 250В.
2. **POWER Out:** выходной разъем IEC переменного тока.
3. **DMX IN:** 3-контактный разъем XLR-«вход» для подключения DMX-устройств (например DMX-консоль).
4. **DMX Out:** 3-контактный разъем XLR-«выход» для передачи DMX-сигнала.
5. **Дисплей-меню:** LED-дисплей с клавишами управления.
6. **Антенна, контроллер-приемник:** для соединения блока педалей
7. **Выключатель:** включение и выключение лазер-эффекта. Ключ гарантирует, что никто посторонний не сможет воспользоваться лазером при эксплуатации.

LED-дисплей с 4-клавишами управления:

MENU – Для выбора режима.

ENTER - Процесс активации регулировки пункта меню или сохранение выбранной настройки.

UP – Значение «вверх» регулировки по меню.

DOWN – Значение «вниз» регулировки по меню.

Режимы работы и настройки меню:

„MLS HEX48“ имеет различные режимы работы, которые можно выбрать через дисплей - меню (См. рис.1 задняя часть корпуса) и установить. Для этого необходимо нажать „Menu“ и выбрать ту функцию для настройки, которая необходима. С помощью кнопки „Enter“, перейти к каждому регулируемому значению. Затем нажимайте „Up“ или „Down“ для выбора нужного значения. Активация того или иного режима всегда подтверждается с помощью кнопки „Enter“. Ознакомьтесь с этими настройками для оптимальной работы „MLS HEX48“

Вы можете установить следующие режимы и функции:

Режим	Меню	Описание	
DMX	Addr	31CH	Выбор канальности по DMX и установка начального адреса
		07CH	
		06CH	
		04CH	
		03CH	
		02CH	
Статичные цвета	Stat	01-26	От 1 до 26 цветовых пресетов
Авто программы	Auto	01-02	Автоматические программы
Саунд-программы (Sound)	Soun	01-02	Программы от звуковой активации
Регулировка скорости	SPEE	01-09	Регулировка скорости воспроизведения встроенных авто-программ в 9 положениях Значение „1“ - низкая, „9“ – высокая.
Чувствительность микрофона	SEnS	01-09	SENS:1 = минимальная чувствительность, SENS:9 = максимальная чувствительность.
Смешивание цветов	CoLo	R: 000-255	Красный (0-100%)
		G: 000-255	Зеленый (0-100%)
		B: 000-255	Синий (0-100%)
		W: 000-255	Белый(0-100%)
		A: 000-255	Янтарный (0-100%)
		UV: 000-255	Ультрафиолет (0-100%)
Мастер диммер	dIMM	01-99	Мастер диммер для статичных цветов и авто программ.
Строб	FLASH	00-99	Строб-эффект, медленно → быстро
В автоматическом режиме	SILE	ON/OFF	Относится к режимам Авто и Sound. В режиме „ON“ выключаются световые лучи прибора (BLACKOUT) если нет других музыкальных сигналов (бас импульсы). В беззвучном режиме „OFF“ работает в текущей программе прибора медленно, если нет других музыкальных сигналов (бас импульсы).
Мастер/Ведомый	SLAV		Режим работы Master/Slave. При выбранном режиме прибор работает как «Slave» (ведомый).
Управление через ИК-пульт ДУ	InFr	ON/OFF	Включение/выключение ИК-пульта.
Управление от ножного блока педалей	Foot	ON/OFF	Включение и выключение ножного контроллера.

3.2 Назначение DMX-каналов в таблице:

„MLS HEX48“ управляется по 2, 3, 4, 6 7 или 31 DMX-каналам.

Примечание: Для настройки и управления по DMX необходимы базовые знания в области «DMX-512»

Ниже в таблице будут перечислены каналы и их функции по стандарту DMX-512 для управления с помощью DMX-контроллера.

2-х канальный DMX-режим:

Канал 1	0-255	Мастер диммер 0 - 100%
Канал 2 Статичные Цвета	0-9	Отсутствует
	10-19	Красный
	20-29	Зеленый
	30-39	Синий
	40-49	Белый
	50-59	Янтарный
	60-69	Ультрафиолет
	70-79	Желтый
	80-89	Пурпурный
	90-99	Сине-Зеленый
	100-109	Темно-Оранжевый
	110-119	Зеленый+Желтый
	120-129	Оранжевый + Розовый (Salmon)
	130-139	Бирюзовый
	140-149	Светло-Зеленый
	150-159	Оранжевый
	160-169	Бледный желтый
	170-179	Сиреневый
	180-189	Светло-Синий
	190-199	Темно-Синий
200-209	Розовый	
210-219	Холодный Белый	
220-255	Теплый-Белый	

3-х канальный DMX-режим:

Канал 1	0-255	Красный, интенсивность 0% - 100%
Канал 2	0-255	Зеленый, интенсивность 0% - 100%
Канал 3	0-255	Синий, интенсивность 0% - 100%

4-х канальный DMX-режим:

Канал 1	0-255	Мастер диммер 0 - 100%
Канал 2	0-255	Стробоскоп: медленно → быстро
Канал 3 Статичные цвета	0-9	Отсутствует
	10-19	Красный
	20-29	Зеленый
	30-39	Синий
	40-49	Белый
	50-59	Янтарный
	60-69	Ультрафиолет
	70-79	Желтый
	80-89	Пурпурный
	90-99	Сине-Зеленый
	100-109	Темный-Оранжевый
	110-119	Зеленый + Желтый
	120-129	Оранжевый + Розовый (Salmon)
	130-139	Бирюзовый
	140-149	Светлый Зеленый
	150-159	Оранжевый
	160-169	Бледный Желтый
	170-179	Сиреневый
180-189	Светлый Синий	
190-199	Темный Синий	
200-209	Розовый	
210-219	Холодный Белый	
220-255	Теплый Белый	
Канал 4	0-9	Отсутствует
	10-69	Автоматическая программа 1
	70-129	Автоматическая программа 2
	130-189	Авто-программа от звуковой активации 1
	190-255	Авто-программа от звуковой активации 2

6-ти канальный DMX-режим:

Канал 1	0-255	Красный, интенсивность 0% - 100%
Канал 2	0-255	Зеленый интенсивность 0% - 100%
Канал 3	0-255	Синий интенсивность 0% - 100%
Канал 4	0-255	Белый интенсивность 0% - 100%
Канал 5	0-255	Янтарный интенсивность 0% - 100%
Канал 6	0-255	Ультрафиолет интенсивность 0% - 100%

7-ми канальный DMX-режим:

Канал 1	0-255	Мастер диммер 0 - 100%
Канал 2	0-255	Стробоскоп: медленно → быстро
Статичные цвета Канал с 3 по 6	0-9	Отсутствует функция
	10-19	Красный
	20-29	Зеленый
	30-39	Синий
	40-49	Белый
	50-59	Янтарный
	60-69	Ультрафиолет
	70-79	Желтый
	80-89	Пурпурный
	90-99	Синий + Зеленый
	100-109	Темный Оранжевый
	110-119	Зеленый + Желтый
	120-129	Оранжевый + Розовый (Salmon)
	130-139	Бирюзовый
	140-149	Светлый Зеленый
	150-159	Оранжевый
	160-169	Бледный Желтый
Прожектор с 1 по 4	170-179	Сиреневый
	180-189	Светлый Синий
	190-199	Темный Синий
	200-209	Розовый
	210-219	Холодный Белый
	220-255	Теплый Белый
	Канал 7	0-9
10-69		Автоматическая программа 1
70-129		Автоматическая программа 2
130-189		Авто-программа от звуковой активации 1
190-255		Авто-программа от звуковой активации 2

31 - каналный DMX-режим:

Канал 1	0-255	Мастер диммер 0 - 100%	
Канал 2	0-255	Стробоскоп: медленно → быстро	
Канал 3	0-255	Красный, интенсивность 0% - 100%	Прожектор 1
Канал 4	0-255	Зеленый интенсивность 0% - 100%	
Канал 5	0-255	Синий интенсивность 0% - 100%	
Канал 6	0-255	Белый интенсивность 0% - 100%	
Канал 7	0-255	Янтарный интенсивность 0% - 100%	
Канал 8	0-255	Ультрафиолет интенсивность 0% - 100%	
...	0-255	...	
Канал 21	0-255	Красный, интенсивность 0% - 100%	
Канал 22	0-255	Зеленый интенсивность 0% - 100%	
Канал 23	0-255	Синий интенсивность 0% - 100%	
Канал 24	0-255	Белый интенсивность 0% - 100%	
Канал 25	0-255	Янтарный интенсивность 0% - 100%	
Канал 26	0-255	Ультрафиолет интенсивность 0% - 100%	
С 27 по 30 канал статичные цвета.	0-9	Отсутствует функция	
	10-19	Красный	
	20-29	Зеленый	
	30-39	Синий	
	40-49	Белый	
	50-59	Янтарный	
	60-69	Ультрафиолет	
	70-79	Желтый	
	80-89	Пурпурный	
	90-99	Синий + Зеленый	
	100-109	Темный Оранжевый	
	110-119	Зеленый + Желтый	
	120-129	Оранжевый + Розовый (Salmon)	
	130-139	Бирюзовый	
	140-149	Светлый Зеленый	
	150-159	Оранжевый	
	160-169	Бледный Желтый	
	170-179	Сиреневый	
	180-189	Светлый Синий	
	190-199	Темный Синий	
	200-209	Розовый	
	210-219	Холодный Белый	
220-255	Теплый Белый		
Прожектор с 1 по 4	0-9	Отсутствует функция	
	10-69	Автоматическая программа 1	
	70-129	Автоматическая программа 2	
	130-189	Авто-программа от звуковой активации 1	
	190-255	Авто-программа от звуковой активации 2	

3.3 Соединения в режиме „DMX“:

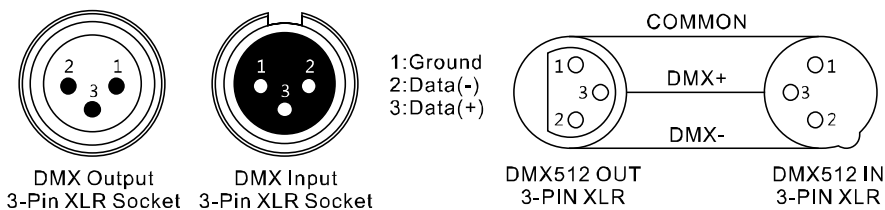
DMX512 (англ. Digital Multiplex) — стандарт, описывающий метод цифровой передачи данных между контроллерами и световым оборудованием, а также дополнительным оборудованием посредством общего кабеля управления.

Стандарт DMX512 позволяет управлять по одной линии связи одновременно 512 каналами, (не путать каналы с приборами, один прибор может использовать иногда несколько десятков каналов). Каждый прибор имеет определенное количество управляемых дистанционно параметров и занимает соответствующее количество каналов в пространстве DMX512.

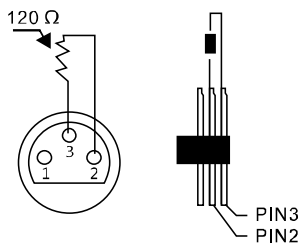
DMX-подключение:

Подключите XLR-кабелем DMX-«выход»(OUT) прибора с DMX-входом(IN) DMX-контроллера или другого DMX-устройства. Подключите XLR-кабелем «вход»(IN) первого DMX-прибора с «выходом»(OUT) второго и так далее, чтобы сформировать последовательное цепное соединение.

Один трех контактный XLR разъем служит в качестве DMX-выхода, один трех контактный разъем XLR DMX служит входом.



Для установок с очень длинным DMX-кабелем или из-за высоких электрических помех, например, на дискотеке, рекомендуется использовать «DMX-терминатор». «DMX терминатор» будет служить XLR-разъему как сопротивление 120 Ом. между контактами 2 и 3, и вставляется в последний выходной разъем DMX-линии.



3.4 Подключения в режиме „Master/Slave“:

Эта функция позволяет синхронизировать несколько световых приборов управляя при этом одним световым устройством, выбирая режим с одного прибора, при включенном Master/Slave, другие также будут работать в этом режиме, например, синхронно от звуковой активации. Эта функция особенно полезна, чтобы начать шоу без существенной траты времени на программирование. Подключите кабелем XLR к DMX-«выходу»(OUT) световой прибор Master (главный) с DMX-входом(IN) первого вспомогательного аппарата, затем подключите DMX-«выход» первого вспомогательного аппарата с DMX-входом второго вспомогательного аппарата и так далее.

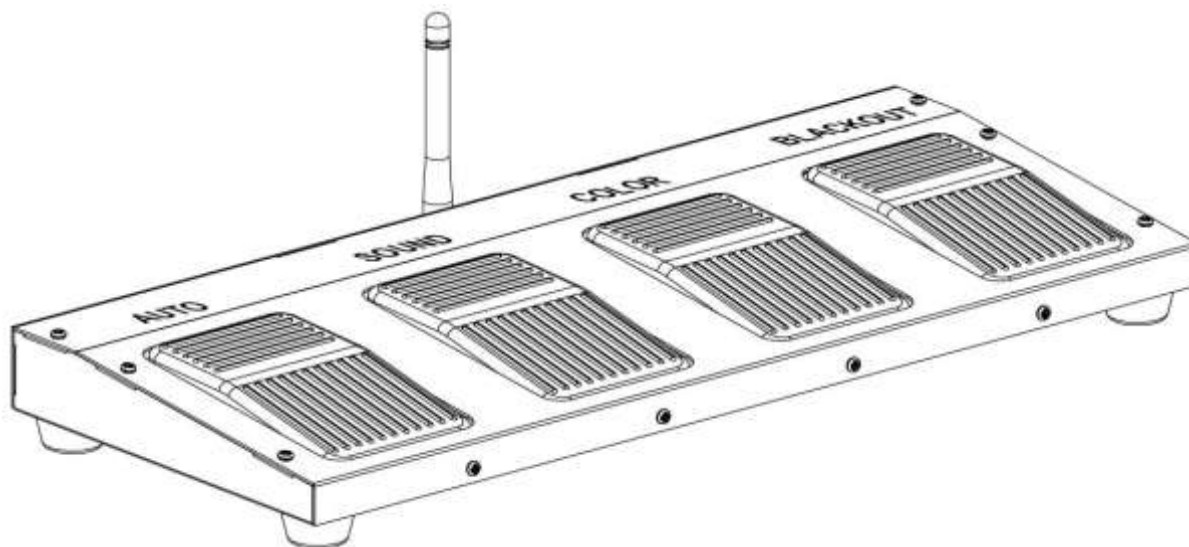
3.5 Автономный режим:

„**MLS HEX48**“ может также использоваться в Автономном режиме без установки DMX-контроллера. Для этого отсоедините „**MLS HEX48**“ от контроллера и активируйте встроенные программы.

3.6 Ножной контроллер:

Ножной беспроводной контроллер, состоящий из 4-х педалей для управления „MLS HEX48“. Контроллер может быть размещен в непосредственной близости от пользователя на полу и позволяет легко управлять системой, даже если ваши руки заняты, например, работой с DJ консолью, или игрой на музыкальном инструменте

Приборы управляются дистанционно от ножного контроллера на расстояние до 30 метров (в прямой видимости)



Функции:

Для работы с беспроводным контроллером активируйте режим «Foot» в меню дисплея (см. часть 3)

При нажатии педалей включаются следующие функции:

Педаля	Функция
1 Black-Out	Выключает все приборы одновременно (режим ожидания)
2 Color	Последовательно при нажатии переключает цвета (всего 22 запрограммированных цвета)
3 Sound	Включает режим звуковой активации. Чувствительность можно отрегулировать в настройках через дисплей меню на самом приборе. (см. п. 3.1)
4 AUTO	Последовательно при нажатии переключает встроенные авто-программы.

Примечание: При работе в режимах DMX или Slave управление ножным контроллером невозможно!

Батарея: A23 12В 50mAh, Type: 23A/MN21

Частота: 2,4 ГГц.

3.7 Инфракрасный пульт дистанционного управления:

Пульт дистанционного управления позволяет управлять „MLS HEX48“ без DMX-контроллера и предлагает значительно больше возможностей, чем с помощью ручного управления по меню. Убедитесь, что пульт дистанционного управления направлен непосредственно на прибор, чтобы между системой и пультом не было никаких препятствий.

АВТО режим:

Клавиша „AUTO“ переводит устройство в автоматический режим.

1. Нажмите кнопку <AUTO> на пульте дистанционного управления.
2. Нажмите <+> или <-> чтобы выбрать одну из 2 авто программ.

ЗВУКОВОЙ режим:

Клавиша «SOUND» переводит прибор в режим работы от звуковой активации.

1. Нажмите <SOUND> на пульте дистанционного управления.
2. Нажмите <+> или <-> чтобы выбрать одну из 2 <SOUND> программ.

STROBE(стробоскоп) режим:

Клавиша <STROBE> включает эффект стробоскопа в автоматическом режиме или от звуковой активации.

1. Нажмите <STROBE> на пульте дистанционного управления.
2. Нажмите <+> или <-> для переключения между различными строб эффектами.
3. Чтобы отключить строб-эффект нажмите повторно клавишу «STROB».

SPEED (скорость) режим:

Клавиша <SPEED> позволяет регулировать скорость в автоматическом режиме, или от звуковой активации.

1. Нажмите <SPEED> на пульте дистанционного управления.
2. Нажмите <+> или <-> для выбора скорости от 1 до 9.

DMX режим:

Нажмите кнопку <DMX/%> чтобы перевести устройство в режим DMX.

РУЧНОЙ режим:

1. Нажмите кнопку <MANUAL> на пульте дистанционного управления.
2. Клавишами R, G, B, W, A, UV выберите необходимый цвет для Wash-эффекта
3. Клавишами <+> или <-> можно выбрать различные цветовые пресеты.

SENSITIVITY:

С помощью кнопки SENSIVITY можно регулировать чувствительность микрофона для работы прибора от звуковой активации.

1. Нажмите кнопку выбора <SENSIVITY> (чувствительность микрофона).
2. Нажмите <+> или <-> для выбора между 9 уровнями чувствительности микрофона.

Клавиша <BLACK OUT> выключает все источники Света.

1. Нажмите <BLACK-OUT> чтобы выключить источники Света.
2. Нажмите <BLACK-OUT> еще раз для включения источников Света.



Часть 4. Устранение неполадок:

Устройство не работает, или нет света:

Проверьте подключение к сети и главный предохранитель.

Устройство не реагирует на команды DMX контроллера:

Проверьте правильность распайки разъемов и целостность коммутационных кабелей.

Проверьте настройки DMX адреса и полярность сигнала.

Проверьте, не лежат ли кабели DMX рядом или вместе с кабелями высокого напряжения.

Попробуйте использовать другой контроллер DMX.

Если данная рекомендация не привела к успеху, обратитесь к вашему дилеру.

ПРИМЕЧАНИЕ!



Возможные неисправности при передаче данных.

Для обеспечения стабильной и безаварийной работы следует использовать DMX кабель. Обычный микрофонный кабель не подходит для передачи DMX сигнала.

Часть 5: Обслуживание.

ВАЖНОЕ ПРИМЕЧАНИЕ: Отключите устройство от сети перед проведением работы!

Все винты снаружи на корпусе должны быть затянуты и не содержать признаков коррозии. Корпус устройства, монтажные кронштейны и место установки (например, потолок или ферма) не должны быть деформированы, сверление дополнительных отверстий в монтажных кронштейнах не допускается.

Регулярно производите очистку доступных снаружи оптических элементов светового прибора. Частота обслуживания оптических элементов зависит от условий эксплуатации. Влажная или пыльная среда, работающие вблизи генераторы сценического дыма приводят к накоплению грязи на оптических элементах устройства. Для очистки необходимо использовать без ворсовую увлажненную ткань. Никогда не применяйте для очистки прибора спирт или растворители!

Замена предохранителя:

ВАЖНО: При замене предохранителя необходимо менять его на предохранитель того же типа и номинала. Если предохранитель перегорает неоднократно, пожалуйста, обратитесь в сервисный центр.

1. Отключите вилку от розетки и отсоедините разъем шнура питания от устройства.
2. Откройте держатель предохранителя на задней панели с помощью подходящей отвертки.
3. Извлеките неисправный предохранитель из держателя предохранителя.
4. Вставьте новый предохранитель в держатель предохранителя.
5. Вставьте держатель предохранителя на место.

Техническое обслуживание устройства должно осуществляться только квалифицированным персоналом

Часть 6: Технические характеристики.

Наименование модели:	MLS HEX48
Тип прибора:	Светодиодная световая установка, включая транспортировочный кейс, ИК-пульт ДУ и ножной беспроводной контроллер.
Цветовая гамма	RGBWA/UV
Количество светодиодов:	4 x 12
Тип светодиода:	12Вт 6 в 1
Угол раскрытия луча:	25°
DMX-вход:	3-контактный разъем XLR-«вход»
DMX-выход:	3-контактный разъем XLR-«выход»
DMX-режим:	2, 3, 4, 6, 7 или 31 канал по DMX
DMX-функции:	Диммер, Изменение цвета, Авто-Программы, Звуковая активация, Стробоскоп.
Функции в автономном режиме:	Авто-программы, Звуковая активация, Статичные цвета
Элементы управления:	Клавиши: Mode, Enter, Up, Down („Режим“, „Установка“ „Вверх“, „Вниз“,)
Индикация:	Светодиодный дисплей с 4-клавишами управления
Рабочее напряжение:	АС100-240В, 50/60Гц.
Потребляемая мощность:	153Вт.
Разъем питания:	IEC-разъем+ выход разъем.
Материал корпуса:	Металлический
Цвет корпуса:	Черный
Габариты:	1215 x 85 x 342мм.
Вес:	12,9 кг.
Дополнительные свойства и аксессуары:	Беспроводной ножной контроллер, ИК-пульт дистанционного управления.

Часть 7: Охрана Окружающей Среды.

Для всех жителей Европейского Союза:

На данное изделие распространяется Европейская директива 2002/96/ЕС. Не утилизируйте свой старый прибор вместе с бытовым мусором.



Этот символ на изделии или упаковке указывает, что утилизация данного продукта может нанести вред окружающей среде. Утилизируйте прибор (или используемые для него батареи) не как несортированный бытовой мусор. Использованные батареи должны быть утилизированы на специализированное предприятие для утилизации. Это устройство должно быть возвращено дистрибьютору или в местную компанию по переработке. Уважайте местные экологические правила.

Декларация о соответствии:

Продукты INVOLIGHT соответствуют основным требованиям и другим соответствующим спецификациям директив Директива по электромагнитной совместимости 2014/30 / ЕС и Директива LVD 2014/35 / ЕС.



ООО «ИНВАСК»

Адрес: 143406, Московская область, Красногорск, ул. Ленина, дом 3 Б

Тел. (495) 565-0161 (многоканальный)

Факс (495) 565-0161, доб. 105 <http://www.invask.ru> e-

mail: invask@invask.ru **Сервис-центр «ИНВАСК»**

Адрес: 143400, Московская область, Красногорск, Коммунальный квартал, дом. 20 Тел.

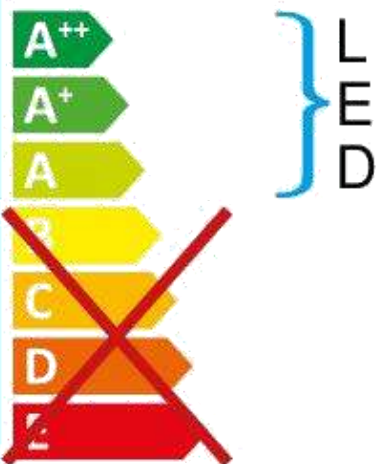
(495) 563-8420, (495) 564-5228 e-mail: service@invask.ru

INVOLIGHT

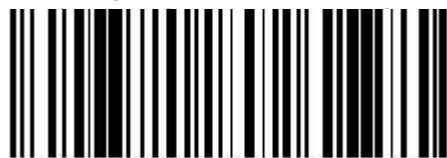
MLS HEX48



Diese Leuchte enthält eingebaute LED-Lampen.



Die Lampen können in der



4052809267623

MLS HEX48

Bestellnummer: A-000000-05924



INVOLIGHT

