

**Руководство
пользователя**

**Активная акустическая
система**

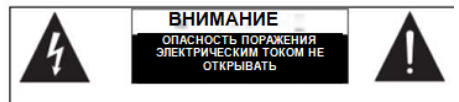
INV**OTONE**

PSX12A

ТЕХНИЧЕСКИЕ ХАРАКТЕРИСТИКИ

Акустическая система	PSX12A
Тип:	2-х полосная активная акустическая система
НЧ Вуфер:	12" с 3"звуковой катушкой
ВЧ драйвер:	1" с 1.35" звуковой катушкой
ВЧ горн	90° Г х 45° В
Частотный диапазон (-6dB)	57 Гц - 20 кГц
Частота кроссовера	2.6 кГц
Макс. SPL	126dB
Мощность	415Вт (Bi-AMP , НЧ 350Вт/RMS + ВЧ 65Вт/RMS), 1660Вт пик
USB плеер	USB & Mirco SD CARD INPUT1-микрофонный XLR*1&6.3 Jack*1 / INPUT2-линейный с XLR*1 и 6.3Jack*1 и 3.5Jack*1
Разъемы:	
Внешний контроль	Вход 1и2 и ручка громкости MAIN / 2-х.пол. EQ-ВЧ и НЧ / Индикация перегрузки с красным светодиодом
Электронная защита	Перегрев /Перегрузка / Аналоговый лимитер / Компрессор
Блок питания	110V / 240V переключаемый
Тип кабинета	Пластиковый кабинет, трапециодальный, металлическая сетка, Резиновые ножки, 3 ручки для переноски
Крепления	36 мм адаптер/ 4*M10 точки подвеса (опционально)
Размеры (ВхШхГ)	458*411*683 мм
Вес нетто	18.2(кг)

ТРЕБОВАНИЯ БЕЗОПАСНОСТИ



ДЛЯ СНИЖЕНИЯ РИСКА ПОРАЖЕНИЯ ЭЛЕКТРИЧЕСКИМ ТОКОМ, ПОЖАЛУЙСТА, НЕ ОТКРЫВАЙТЕ КРЫШКУ ИЛИ ЗАДНЮЮ ПАНЕЛЬ ДАННОГО ОБОРУДОВАНИЯ. ВНУТРИ ОБОРУДОВАНИЯ НЕТ ДЕТАЛЕЙ, ОБСЛУЖИВАЕМЫХ ПОЛЬЗОВАТЕЛЕМ. ДЛЯ ОБСЛУЖИВАНИЯ, ОБРАЩАЙТЕСЬ В АВТОРИЗОВАННЫЕ СЕРВИСНЫЕ ЦЕНТРЫ



Этот символ, где бы он находился, предупреждает вас о наличии неизолированного и опасного напряжения в корпусе изделия. Эти напряжения, могут быть достаточными, для возникновения



Этот символ, где бы он находился, предупреждает о важных инструкциях по эксплуатации и техническому обслуживанию. Пожалуйста, прочтите.



Терминал защитного заземления



АС сеть (переменный ток)



Опасный контакт

ON: Обозначает что устройство включено
OFF: Обозначает что устройство отключено

ВНИМАНИЕ

Описание мер предосторожности, которые необходимо соблюдать, чтобы предотвратить повреждение продукта.

- Внимательно прочитайте данное руководство перед началом работы.
- Храните данное руководство в надежном месте.
- Будьте в курсе всех предупреждений связанных с применением этого символа.
- Оберегайте оборудование от воды и влаги.
- Очищайте оборудование только сухой тканью. Не используйте растворитель или другие химикаты.
- Не допускайте попадания влаги и не накрывайте вентиляционные отверстия. Устанавливайте оборудование только в соответствии с инструкциями изготовителя.
- Шнуры питания разработаны для обеспечения вашей безопасности. Не удаляйте заземление! Если вилка не подходит к вашей розетке переменного тока, посоветуйтесь с квалифицированным электриком. Защитите шнур питания и обертайте его от любого физического воздействия, чтобы избежать риска поражения электрическим током. Не ставьте тяжелые предметы на шнур питания, это может привести к поражению электрическим током или пожару.
- Отключайте оборудование от сети, если оно не используется длительное время, а также во время грозы.
- Доверяйте любое обслуживание только квалифицированному персоналу. Не выполняйте никакие действия по обслуживанию, кроме тех инструкций, которые содержатся в данном Руководстве пользователя. Для предотвращения пожара и повреждения изделия используйте только рекомендуемый тип предохранителя, как указано в данном руководстве. Не допускайте короткого замыкания держателя предохранителя. Перед заменой предохранителя, убедитесь, что устройство
- Выключено и отключено от сети переменного тока.

ПРЕДУПРЕЖДЕНИЕ

Для снижения риска поражения электрическим током и возгорания, не подвергайте это оборудование воздействию влаги или дождя.



Данный продукт не должен утилизироваться вместе с бытовыми отходами, а должен утилизироваться отдельно.

- Перемещение оборудования осуществляется только с помощью тележки, стенда, штатива, кронштейна, указанного изготовителем или которые продаются вместе с оборудованием. При использовании тележки, будьте осторожны при перемещении тележки / оборудования, чтобы избежать возможных травм из-за опрокидывания.



- Постоянная потеря слуха может быть вызвана воздействием чрезвычайно высокого уровня шума. Комиссия по Безопасности и гигиене труда администрации правительства (OSHA) определили допустимые уровни шума при работе.

Они показаны в следующей таблице:

Часов в день	SPL	Например
8	90	Небольшой концерт
6	92	Дорога
4	95	Дорога метро
3	97	Студийные мониторы
2	100	Концерт классической музыки
1,5	102	
1	105	
0,5	110	
0,25 или менее	115	Рок-концерт

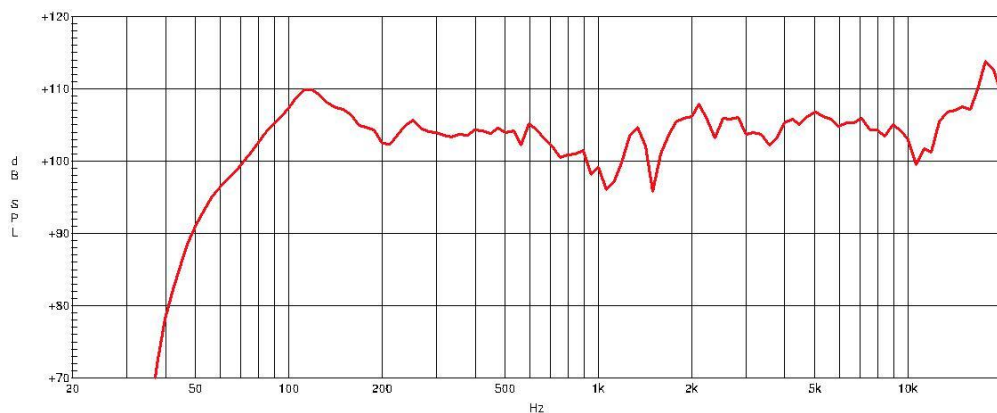
Согласно OSHA, воздействие высокого уровня звукового давления, превышающего эти пределы, может привести к потере здоровья. Чтобы избежать потенциального ущерба здоровью, персоналу обслуживающему оборудование, способное генерировать высокие уровни звукового давления, рекомендуется использовать специальные средства защиты органов слуха.

Устройство должно быть подключено к розетке с защитным заземлением.

Вилка шнура питания оборудования или устройство, которое используются в качестве устройства отключения от сети питания, должны быть легко доступны.

Частотный диапазон

PSX12A



Вступление

Благодарим вас за покупку активных акустических систем PSX12A. Это всего лишь один из многих продуктов, благодаря которым талантливая многонациональная звуковая команда, а также инженеры и музыканты развили свою страсть к музыке.

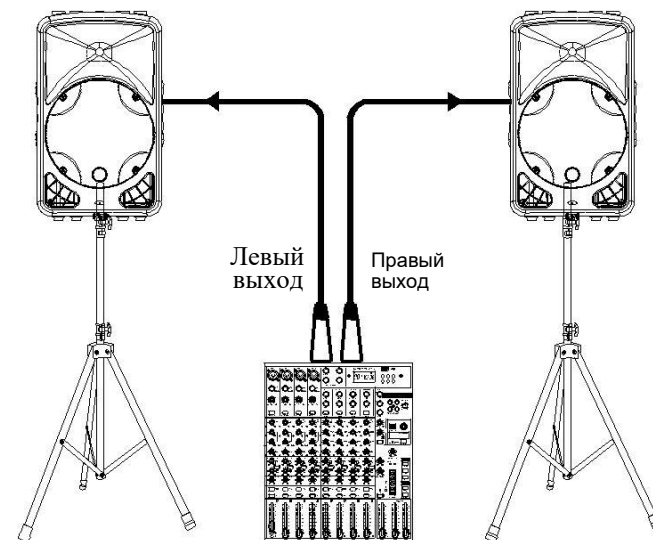
Ваша акустическая система PSX12A была создана, чтобы обеспечить вам наилучшую производительность в этом ценовом диапазоне. Благодаря качеству преобразователей встроенный усилитель.

Внимательно прочитайте это руководство перед началом эксплуатации!

Быстрое начало работы

Сделайте все начальные соединения со всеми отключенными устройствами и убедитесь, что все основные регуляторы громкости полностью выключены.

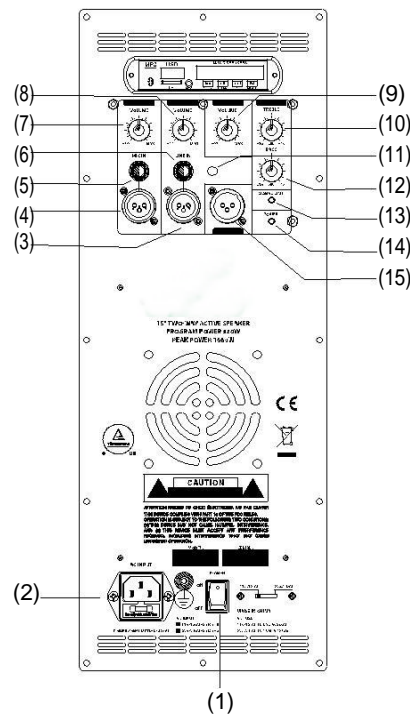
- 1). Подключите одну сторону сигнального кабеля к вашему микшерному пульта влево / вправо (с разъемом Stereo-Jack или XLR), а другую сторону кабеля - к линейному входу Stereo-Jack) вашей активной акустической системы.
- 2). Подключите шнур питания к сети.
- 3). Сначала включите микшер, затем активные акустические системы.
- 4). Увеличьте громкость активных акустических систем.
- 5). Используйте функцию PFL, чтобы получить необходимый уровень входного сигнала для микшера, и отрегулируйте основной уровень микса, чтобы управлять уровнем выходного сигнала.
- 6). После использования сначала выключите активные акустические системы, затем микшер.



Задняя панель

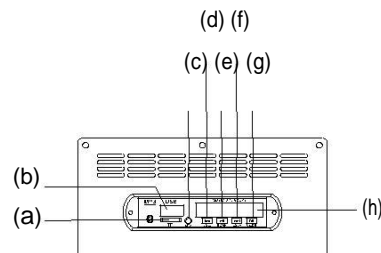
Интерфейс усилителя:

- (1) Двухпозиционный переключатель
- (2) Разъем подключения питания с предохранителем
- (3) Линейный вход с XLR
- (4) Микрофонный вход с XLR
- (5) Микрофонный вход на 1/4 JACK
- (6) Линейный вход на 1/4 JACK
- (7) Громкость микрофонного входа
- (8) Громкость линейного входа
- (9) Мастер
- (10) Эквалайзер ВЧ
- (11) Линейный вход на разъеме AUX
- (12) Эквалайзер НЧ
- (13) Индикатор перегрузки
- (14) Индикатор питания
- (15) Разъем выхода



USB проигрыватель:

- (a) Разъем для стандартной microSD карты
- (b) Дисплей
- (c) Вход Aux
- (d) Пройграть предыдущую песню или уменьшить громкость нажатием более чем 2сек.

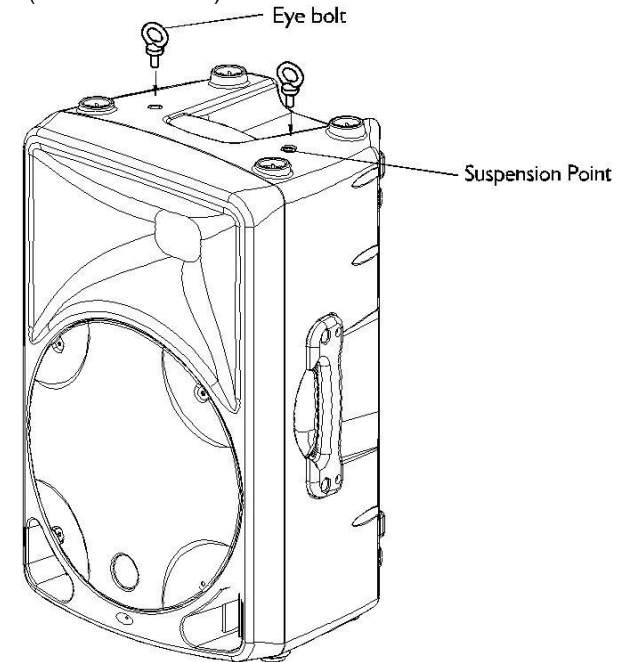


- (e) Нажать эту кнопку для воспроизведения
- (f) Пройграть следующую песню или увеличить нажатием более 2 сек.
- (g) Режим PLAY

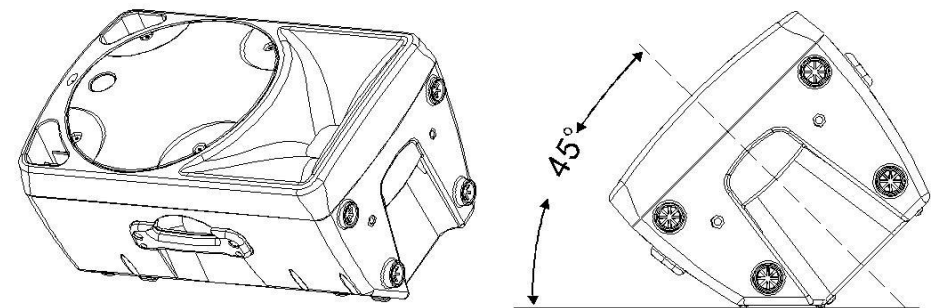
В режиме открытия или воспроизведения нажмите эту кнопку, чтобы выбрать три режима работы плеера
 Режим повтора, Режим LINE
 Bluetooth: проигрыватель воспроизводит файлы с вашего Bluetooth устройства.
 В меню настроек устройства Bluetooth включите Bluetooth и выберите «VIRE BT» в качестве устройства.
 USB: проигрыватель воспроизводит файлы на стандартном USB-накопителе. Значок на экране - «USB»

Система подвеса

Корпус кабинета дает возможность использовать точки подвеса акустической системы (M10 x 1.5: 30мм).



В напольном положении акустическую систему можно использовать в качестве напольного монитора с углом в 45°:





ООО «ИНВАСК»

Адрес: 143406, Московская область, Красногорск, ул. Ленина, дом 3 Б

Тел. (495) 565-0161 (многоканальный)

Факс (495) 565-0161, доб. 105

<http://www.invask.ru> e-mail: invask@invask.ru

Сервис-центр «ИНВАСК»

Адрес: 143400, Московская область, Красногорск, Коммунальный квартал, дом. 20

Тел. (495) 563-8420, (495) 564-5228 e-mail: service@invask.ru