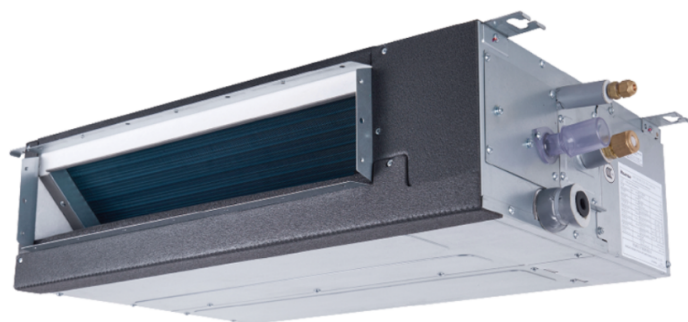


Руководство по эксплуатации, монтажу и техническому обслуживанию

**ИНВЕРТОРНАЯ МУЛЬТИСПЛИТ
СИСТЕМА КОНДИЦИОНИРОВАНИЯ
(ТЕПЛОВОЙ НАСОС)**

– ВНУТРЕННИЙ БЛОК –



Тип	Модель
КАНАЛЬНОГО ТИПА	ESVMDS-SF-17S
	ESVMDS-SF-22S
	ESVMDS-SF-28S
	ESVMDS-SF-36S
	ESVMDS-SF-45S
	ESVMDS-SF-50S
	ESVMDS-SF-56S
	ESVMDS-SF-71S

ВАЖНО!

**ПЕРЕД ЭКСПЛУАТАЦИЕЙ
КОНДИЦИОНЕРА
(ТЕПЛОВОГО НАСОСА)
ВНИМАТЕЛЬНО ПРОЧИТИТЕ
ДАННОЕ РУКОВОДСТВО
СОХРАНЯЙТЕ ДАННОЕ
РУКОВОДСТВО ДЛЯ
СПРАВОК В БУДУЩЕМ**

M00254Q

ОБЩИЕ УКАЗАНИЯ

ВАЖНОЕ ЗАМЕЧАНИЕ

Для обозначения степени опасности используются предупреждающие слова (ОПАСНО, ОСТОРОЖНО, ВНИМАНИЕ и ПРИМЕЧАНИЕ). Определения уровней опасности вместе с соответствующими предупреждающими словами приведены далее.

▲ ОПАСНО	:	Непосредственная опасность, которая ПРИВЕДЕТ к тяжелой травме или летальному исходу.
▲ ОСТОРОЖНО	:	Опасный фактор или небезопасные действия, которые МОГУТ привести к тяжелой травме или летальному исходу.
▲ ВНИМАНИЕ	:	Опасный фактор или небезопасные действия, которые МОГУТ привести к легкой травме или повреждению имущества.
Примечание	:	Полезная информация, относящаяся к эксплуатации и/или техническому обслуживанию.

- Данное руководство следует считать неотъемлемой частью системы кондиционирования. Храните его должным образом.
- Наша компания проводит политику непрерывного улучшения конструкции и параметров изделий. Поэтому компания сохраняет за собой право изменять технические характеристики без предварительного уведомления.
- Компания не несет ответственности за любые случайные повреждения кондиционера, возникшие в результате эксплуатации в особых условиях.
- Кондиционер следует использовать в качестве кондиционера общего назначения, его не следует использовать для сушки одежды, замораживания, охлаждения или нагрева продуктов и других специальных задач.
- Не устанавливайте кондиционер в следующих местах. В противном случае возможны воспламенение, деформация агрегата или отказ.

* В местах, где имеются брызги масла (включая машинное масло).

* В местах, где имеются горючие газы.

* В местах, где имеются сероводородсодержащие или кремнийсодержащие газы (например, вблизи геотермальных источников).

* Вблизи побережья с высоким содержанием соли в атмосфере или в местах с высокой концентрацией кислот или щелочей, которые могут вызвать коррозию агрегата.

- Не ориентируйте воздуховыпускное отверстие в сторону животных и растений, это может оказать на них негативное влияние.
- Монтаж и техническое обслуживание необходимо выполнять в соответствии с местными стандартами, нормами и правилами.
- Внутренний блок кондиционера следует устанавливать на высоте не менее 2,5 м, поскольку он является «устройством, недоступным для публики».
- Монтаж кондиционера должен выполнять дилер или квалифицированные специалисты. Монтаж, выполненный пользователем, может стать причиной течи, поражения электрическим током или воспламенения.
- При возникновении каких-либо вопросов, обратитесь к дилеру или в авторизованный сервисный центр компании.
- С целью защиты окружающей среды не утилизируйте изделие случайным образом. Наша компания может утилизировать устройство в соответствии с действующим законодательством Китая и поставить запасные детали, согласно государственным стандартам Китая.
- Производственный стандарт на внутренний блок приведен в руководстве к всему агрегату (наружному блоку).
- Данный кондиционер (тепловой насос) предназначен для работы в следующем диапазоне температур. Кондиционер (тепловой насос) следует эксплуатировать в этом диапазоне температур.

Температура		(°C)	
		Максимум	Минимум
Работа в режиме охлаждения	В помещении	32 сух. терм. / 23 вл. терм.	21 сух. терм. / 15 вл. терм.
	Снаружи	43 сух. терм.	-5 сух. терм.
Работа в режиме обогрева	В помещении	27 сух. терм.	15 сух. терм.
	Снаружи	15 вл. терм.	-20 вл. терм.

Сух. терм.: сухой термометр, Вл. терм.: влажный термометр

▲ ОПАСНО

- Не выполняйте монтажные работы, такие как соединения труб хладагента, соединения дренажной трубы и соединения электропроводки. Несоблюдение этого указания может привести к утечкам в системе, отказу электрооборудования или воспламенению.
- Не допускайте попадания воды в наружный и внутренний блоки. Агрегат представляет собой электрическое устройство, попадание воды внутрь которого может привести к серьезному отказу электрооборудования.
- Прежде чем открыть крышки для обслуживания внутреннего или наружного блоков отключите электропитание, в противном случае возможно опасное происшествие.
- Не прикасайтесь к защитным устройствам, находящимся внутри внутреннего и наружного блоков, и не регулируйте их. Прикосновение к этим устройствам или их регулировка может привести к опасному происшествию.
- Утечка хладагента может привести к затруднению дыхания, обусловленному недостатком кислорода. При обнаружении утечки хладагента незамедлительно отключите электропитание, погасите все источники открытого огня и обратитесь в дилерский центр.
- Выполните проверку герметичности.

Хладагент R410A негорюч, нетоксичен и не имеет запаха. При взаимодействии с открытым пламенем может образовывать токсичные газы. Поскольку этот хладагент тяжелее воздуха, он может вызывать недостаток кислорода, ведущий к затруднению дыхания, когда пространство у пола заполняется этим газом. Выполнение проверки герметичности с помощью кислорода, ацетилена или другого горючего или токсичного газа может привести к взрыву. Поэтому для проверки герметичности рекомендуется использовать азот.

- Стандарты безопасности в случае утечки хладагента при проектировании и эксплуатации системы определяются на основе местных норм или стандартов.

- Стандарты безопасности в случае утечки хладагента при проектировании и эксплуатации системы определяются на основе местных норм или стандартов.
- Используйте УЗО с средней или более высокой скоростью срабатывания (УЗО с временем срабатывания не более 0,1 секунды), в противном случае возможно поражение электрическим током или воспламенение.
- При монтаже трубопровод хладагента должен быть надежно присоединен перед включением компрессора. При ремонте перед перемещением, демонтажом или выполнением работ с трубопроводом хладагента необходимо выключить компрессор.
- Не замыкайте коротко защитные устройства (например, реле давления) во время работы, это может привести к воспламенению или взрыву.
- В случае воспламенения как можно скорее выключите электропитание.
- Не прикасайтесь к элементам электрооборудования, это может привести к поражению электрическим током.

⚠ ОСТОРОЖНО

- Не пользуйтесь аэрозолями, такими как инсектициды, лаки, лаки для волос и другие горючие газы на расстоянии менее 1 метра от системы.
- В случае частого срабатывания устройства защитного отключения выключите систему и обратитесь к дилеру или в сервисный центр.
- Провод заземления должен быть надежно присоединен. Неправильное заземление агрегата может привести к отказу электрооборудования.
- Не подключайте провод заземления к трубам газопровода, водопровода, молниеотводу или проводу заземления устройств связи.
- При проведении операций пайки рядом с местом работ не должно быть горючих материалов. Для предотвращения обморожения заправку хладагентом проводите в кожаных перчатках.
- Не допускайте повреждения электропроводки и элементов электрооборудования грызунами и другими мелкими животными. Поврежденные незащищенные детали могут стать причиной воспламенения.
- Надежно закрепите соединительные провода. Приложенные к клеммам внешние силы могут стать причиной ослабления клемм, это может привести к воспламенению. При монтаже кондиционер должен быть надежно закреплен, в противном случае кондиционер может упасть или опрокинуться, это может привести к травме или повреждению агрегата.
- Соблюдайте инструкции по установке и действующие нормы и правила монтажа электропроводки, в противном случае несоответствующая мощность или неправильные параметры могут стать причиной отказа электрооборудования или воспламенения.
- Используйте рекомендованную электропроводку и выбирайте соответствующую электропроводку, в противном случае возможен отказ электрооборудования или воспламенение.
- Перед использованием убедитесь в том, что на наружном блоке нет снега или льда.

⚠ ВНИМАНИЕ

- Не вставляйте на агрегат и не помещайте на него какие-либо предметы.
- Не помещайте на агрегат и внутрь него дополнительные материалы.

Примечание:

- Техническое обслуживание кондиционера должен выполнять квалифицированный персонал.
- Рекомендуется проветривать помещения каждые 3–4 часа.
- В следующих условиях возможно возникновение неисправностей кондиционеров (тепловых насосов).
 - * Электрическая мощность, которую можно получить от силового трансформатора, меньше или равна электрической мощности кондиционера.
 - * Слишком малое расстояние от кабеля питания кондиционера до мощного электрооборудования приводит к чрезмерно высоким импульсам напряжения, наводимым в кабеле питания кондиционера.

ПЕРЕЧЕНЬ ПРОВЕРОК ПРИ ПОЛУЧЕНИИ ИЗДЕЛИЯ

- При получении изделия убедитесь в отсутствии повреждений во время транспортировки. Требования о возмещении убытков, обусловленных видимыми или скрытыми повреждениями, должны быть незамедлительно составлены с транспортной компанией.
- Проверьте соответствие номера модели, параметров электропитания (напряжения и частоты сети электропитания) и дополнительных принадлежностей. Стандартный порядок эксплуатации агрегата описан в данном руководстве. При наличии каких-либо проблем обратитесь к дилеру.

Компания не несет ответственности за любые последствия, возникшие вследствие модернизации агрегата, выполненной без письменного разрешения.

Содержание

Раздел 1. Руководство по эксплуатации

1. Правила техники безопасности	1
2. Описание блока	1
3. Наименования деталей	1
3.1. Внутренний блок	1
3.2. Проводной пульт управления	1
4. Перед началом эксплуатации	3
5. Автоматическое управление	3
6. Поиск и устранение неисправностей	4
6.1. Если неисправность устранить не удалось	4
6.2. Кондиционер не работает	4
6.3. Низкая эффективность охлаждения или обогрева	4
6.4. Неисправностью не является	4

Раздел 2. Руководство по монтажу и техническому обслуживанию

1. Правила техники безопасности	5
2. Необходимые для монтажа инструменты и приборы	5
3. Транспортировка и правила обращения.	6
3.1. Транспортировка	6
3.2. Правила обращения с внутренним блоком	6
4. Монтаж внутреннего блока	6
4.1. Дополнительные принадлежности, поставляемые заводом-изготовителем	6
4.2. Первоначальная проверка	6
4.3. Установка и ремонт сетчатого фильтра.	7
4.4. Монтаж внутреннего блока	7
5. Монтаж трубопроводов хладагента	9
5.1. Материалы для трубопроводов	9
5.2. Соединение трубопроводов	10
6. Дренажный трубопровод	11
7.1. Монтаж электропроводки	12
7.1. Общая проверка	12
7.2. Соединения электропроводки.	12
8. Тестовой запуск	13
9. Защитные и регулирующие устройства	13
10. Работы на объекте.	14
10.1. Параметры подключаемого на месте кабеля питания	14
10.2. Установка микропереключателей	15
10.3. Установка внешнего статического давления	15

Раздел 1. Руководство по эксплуатации

1. Правила техники безопасности

▲ ОПАСНО

- Не допускайте попадания воды на внутренний и наружный блоки. Эти устройства содержат электронные компоненты, попадание воды может вызвать короткое замыкание.
- Не прикасайтесь к защитным устройствам, находящимся внутри внутреннего и наружного блоков, и не регулируйте их. Прикосновение к этим устройствам или их регулировка могут стать причиной серьезного происшествия.
- Прежде чем открыть крышки для обслуживания или доступа внутреннего или наружного блока отключите электропитание.

▲ ОСТОРОЖНО

- Утечка хладагента может стать причиной затруднения дыхания вследствие недостатка воздуха.
- Не пользуйтесь аэрозолями, такими как инсектициды, лаки, лаки для волос и другие горючие газы на расстоянии менее 1 метра от системы.
- Если часто отключается коммутатор или перегорает предохранитель внутреннего блока, прекратите эксплуатацию системы кондиционирования и обратитесь к нашему агенту.
- Дети (не младше 8 лет), а также лица с ограниченными физическими и умственными возможностями или не обладающие необходимым опытом и знаниями, могут пользоваться устройством только под надзором и контролем родителей или дееспособных лиц, несущих за них ответственность. Не разрешайте детям играть с устройством. Не разрешается допускать детей к очистке и обслуживанию устройства без присмотра.

Примечание

Рекомендуется проветривать помещение каждые 3–4 часа.

2. Описание блока

- Данная система кондиционирования (тепловой насос) может состоять из одного наружного блока и нескольких внутренних блоков. Конфигурации подробно описаны в соответствующем руководстве по монтажу и техническому обслуживанию наружного блока. Данный кондиционер (тепловой насос) может использоваться для охлаждения, обогрева, осушки, вентиляции и т.п. Эти функции выбираются с помощью пульта дистанционного управления (опция).

Таблица 2.1. Производительность внутренних блоков

Внутренний блок	Номинальная производительность (кВт)			
	1,7	2,2	2,8	3,6
Канального типа	○	○	○	○
	4,5	5,0	5,6	7,1
	○	○	○	○

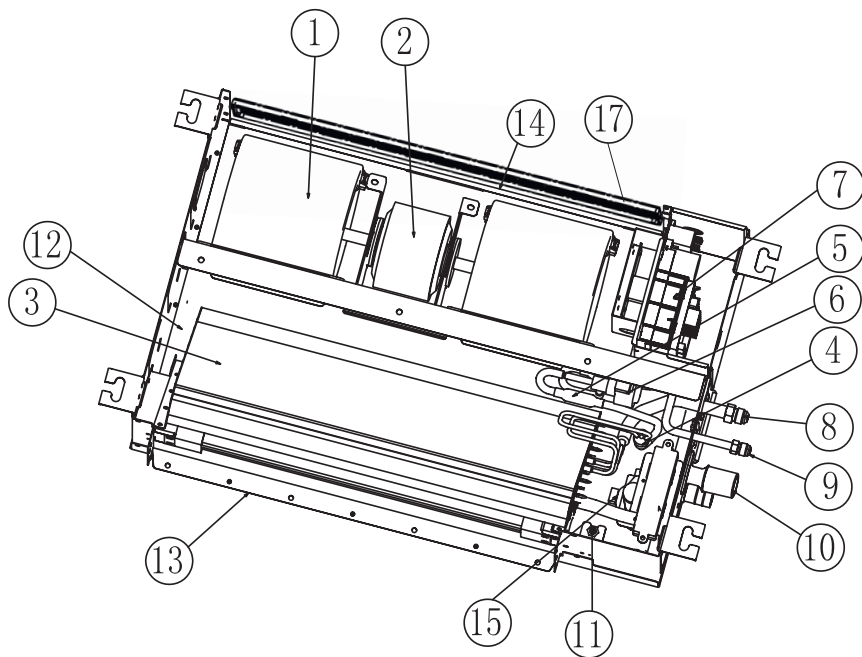
3. Наименования деталей

3.1. Внутренний блок

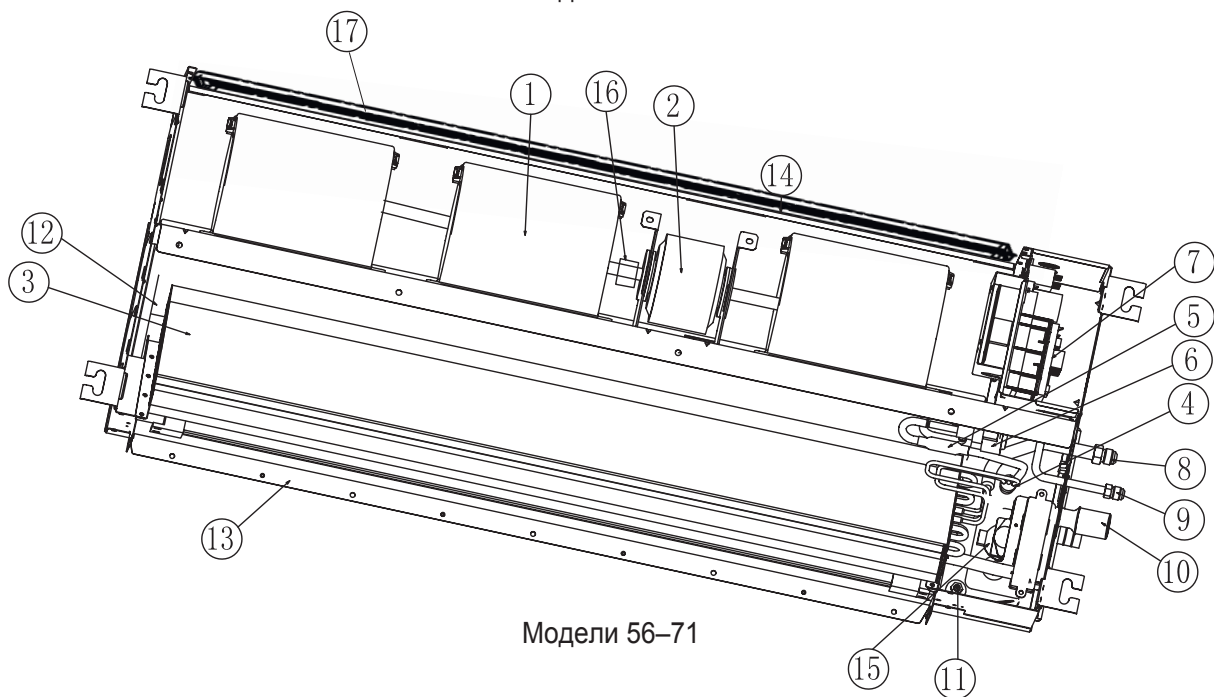
См. п. 3.1 «Внутренний блок канального типа»

3.2. Проводной пульт управления

Информация о порядке использования приведена в руководстве по эксплуатации пульта управления.



Модели 17–50



Модели 56–71

№	Наименование	№	Наименование
1	Центробежный вентилятор	10	Патрубок дренажного трубопровода
2	Электродвигатель	11	Поплавковый выключатель
3	Теплообменник	12	Дренажный поддон
4	Распределитель типа "паук"	13	Воздуховыпускное отверстие
5	Фильтр	14	Воздухозаборное отверстие
6	Электронный расширительный вентиль	15	Дренажный насос
7	Распределительная коробка	16	Муфта (модели 19–24)
8	Соединение трубы газовой линии хладагента (развальцовка фг)	17	Сетчатый фильтр
9	Соединение жидкостной трубы хладагента (развальцовка фб)		

Рисунок 3.1. Внутренний блок канального типа

4. Перед началом эксплуатации

ВНИМАНИЕ

- Если блок не использовался в течение длительного времени, электропитание блока следует включить не позднее, чем за 4 часа до запуска. Не запускайте агрегат сразу же после включения электропитания, это может привести к повреждению компрессора вследствие недостаточного прогрева смазочного масла.
- Проверьте, нет ли на наружном блоке льда или снега. В этом случае удалите лед или снег теплой водой. Температура воды не должна превышать 50 °С, в противном случае возможно повреждение пластмассовых деталей.
- Если предполагается, что агрегат не будет использоваться более 3 месяцев, отключите сеть электропитания, поскольку лента подогревателя масла потребляет электроэнергию даже при неработающем компрессоре. Рекомендуется, чтобы обслуживающий персонал проверил блок перед запуском.
- Правильно задайте температуру. Для экономии электроэнергии задайте температуру на 2 °С ниже ожидаемой в режиме обогрева и на 2 °С выше ожидаемой в режиме охлаждения.
- Во время работы кондиционера не открывайте часто двери и окна.
- Защита от обмерзания при работе в режиме охлаждения
Если температура на выходе воздуха внутреннего блока чрезмерно низкая, блок может автоматически переключиться из режима охлаждения в режим вентиляции, в котором блок работает в течение некоторого времени с целью предотвращения обмерзания теплообменника внутреннего блока.
- Предотвращение подачи холодного воздуха
Для предотвращения выхода из внутреннего блока холодного воздуха в режиме обогрева вентилятор работает с низкой скоростью вращения. Скорость вращения вентилятора устанавливается в зависимости от температуры на выходе воздуха внутреннего блока.
- Управление вентилятором внутреннего блока в режиме размораживания
Во время автоматического размораживания наружного блока вентилятор внутреннего блока выключен.
- Продленный выход теплого воздуха из внутреннего блока
После завершения работы в режиме обогрева вентилятор внутреннего блока продолжает работать на низкой скорости вращения приблизительно в течение 2 минут с целью снижения температуры корпуса агрегата.

5. Автоматическое управление

Система имеет следующие особенности.

Примечание

Оставляйте включенным электропитание, кроме тех случаев, когда планируется не использовать систему в течение длительного времени. Благодаря этому автоматическое дренажное устройство включается, когда уровень скопившейся в агрегате воды превышает заданный уровень.

- Трехминутная задержка включения
Для защиты компрессора он включается не ранее чем через 3 минуты после выключения. Компрессор автоматически включается через 3 минуты.
- Трехминутная задержка выключения
Компрессор должен работать не менее 3 минут (если компрессор проработал менее 3 минут, он не может выключиться, даже если температуры во всех помещениях достигли заданных значений). Однако компрессор, проработавший менее 3 минут, можно выключить с помощью пульта дистанционного управления.
- Операция возврата масла
Если внутренний блок не работает более 2 часов в режиме охлаждения, он автоматически включается на несколько минут, чтобы предотвратить застой холодильного масла в неработающем внутреннем блоке.

- Автоматическое размораживание
Чтобы выйти из режима обогрева, нажмите кнопку «Run/Stop» [Пуск/останов]. Наружный блок автоматически обнаруживает обмерзание и выполняет размораживание в течение до 10 минут.
- Защита от перегрузки
Режим обогрева отключается, если температура вне помещения становится слишком высокой. Режим обогрева включается вновь, когда температура вне помещения опускается ниже определенного уровня.

Примечание

Если блок выключается вследствие перебоя электропитания, при возобновлении подачи электроэнергии блок не включается автоматически. Повторно запустите блок, начиная с шага 1. В случае очень короткого отключения электропитания (не более 2 секунд) настройки сохраняются. Система автоматически начнет работу приблизительно через 3 минуты.

6. Поиск и устранение неисправностей

▲ ВНИМАНИЕ

В случае переполнения дренажного поддона внутреннего блока выключите блок и обратитесь к подрядчику.

В случае появления запаха или белого дыма из блока, выключите электропитание и обратитесь к подрядчику.

6.1. Если неисправность устранить не удалось

Если неисправность устранить не удалось после проверки приведенных далее пунктов, обратитесь к подрядчику и сообщите ему следующее.

(1) Модель и наименование блока.

(2) Описание неисправности.

(3) Код аварийного сигнала, отображаемый на жидкокристаллическом дисплее.

6.2. Кондиционер не работает

Проверьте, правильно ли установлена заданная температура.

6.3. Низкая эффективность охлаждения или обогрева

- Проверьте, нет ли препятствий воздушному потоку у наружного или внутреннего блока.
- Проверьте, не слишком ли много источников тепла находятся в комнате.
- Проверьте, не засорен ли воздушный фильтр пылью.
- Проверьте, не открыты ли двери и окна. Проверьте, находится ли температура в рабочем диапазоне температур.

6.4. Неисправностью не является

- Запах из внутреннего блока
После длительного промежутка времени внутренний блок может поглотить запахи. Очистите сетчатый фильтр и решетку воздухозаборного отверстия. Хорошо проветрите рабочее пространство.
- Деформированные детали издадут звуки
Во время пуска или останова системы может быть слышен хрустящий звук. Этот звук обусловлен тепловой деформацией пластмассовых деталей и не является признаком неисправности.
- От теплообменника наружного блока исходит пар.
Во время размораживания тает лед, скопившийся на теплообменнике наружного блока, при этом образуется пар.
- Звук текущего хладагента
При пуске или останове системы может быть слышен звук текущего хладагента.

Раздел 2. Руководство по монтажу и техническому обслуживанию

1. Правила техники безопасности

▲ ОСТОРОЖНО

- Не выполняйте монтажные работы, такие как соединения труб хладагента, соединения дренажной трубы и соединения электропроводки.
- Убедитесь в том, что провод заземления надежно присоединен.
- Включите в цепь предохранитель соответствующего номинала.

▲ ВНИМАНИЕ

Не устанавливайте внутренний блок, наружный блок, проводной пульт управления и кабели на расстоянии менее 3 м от источников сильного электромагнитного излучения, таких как медицинское оборудование.

2. Необходимые для монтажа инструменты и приборы

№	Инструмент	№	Инструмент
1	Крестообразная отвертка	10	Заправочный баллон
2	Вакуумный насос	11	Распределитель
3	Шланг для хладагента	12	Резак для проводов
4	Мегаомметр	13	Течеискатель
5	Трубогиб для медных труб	14	Уровень
6	Набор гаечных ключей	15	Обжимные клещи для беспаячных клемм
7	Труборез	16	Подъемник (для внутреннего блока)
8	Комплект для пайки	17	Амперметр
9	Шестигранный ключ	18	Вольтметр

Примечание:

Используйте монтажные инструменты и приборы, предназначенные для нового хладагента, если они непосредственно контактируют с хладагентом.

▲ ОПАСНО

Поскольку давление нового хладагента R410A в 1,4 раза выше, чем давление обычного хладагента, примеси, такие как влага, окалина, смазка и т.п., ухудшают эффективность его работы. Важно не допускать попадания в систему хладагента влаги, пыли, других хладагентов или холодильных масел. Использование отличных от рекомендованных материалов и инструментов может привести к взрыву, травме, утечке хладагента, отказу электрооборудования или воспламенению.

3. Транспортировка и правила обращения

3.1. Транспортировка

Перед распаковкой переместите изделие как можно ближе к месту монтажа.

ВНИМАНИЕ

Не кладите на изделие какие-либо предметы.

3.2. Правила обращения с внутренним блоком

ОСТОРОЖНО

Не помещайте никакие посторонние предметы в внутренний блок. Перед монтажом и тестовым запуском убедитесь в том, что в внутреннем блоке отсутствуют посторонние предметы. В противном случае возможны воспламенение, отказ и т. п.

ВНИМАНИЕ

Во время подъема соблюдайте осторожность, не допускайте повреждения изолирующих материалов на поверхности блока.

4. Монтаж внутреннего блока

Монтаж внутреннего блока должен быть выполнен в соответствии с государственным стандартом.

ОПАСНО

Для предотвращения воспламенения или взрыва не устанавливайте внутренний блок в местах, где имеются горючие материалы.

ОСТОРОЖНО

Не устанавливайте внутренний блок вне помещений. При установке вне помещений возникает опасность поражения электрическим током или утечки тока.

Рекомендуется устанавливать внутренние блоки на высоте не менее 2,5 метров над уровнем пола.

4.1. Дополнительные принадлежности, поставляемые заводом-изготовителем

Убедитесь в том, что вместе с внутренним блоком упакованы все перечисленные далее дополнительные принадлежности.

ВНИМАНИЕ

Если дополнительные принадлежности не поставлены вместе с агрегатом, обратитесь к дилеру.

Таблица 4.1. Дополнительные принадлежности, поставляемые заводом-изготовителем

Принадлежность	Кол-во	Назначение
Шайба	8	Для подвески блока
Винт	8	Для крепления фланцев
Хомут для шланга	1	Для соединения дренажного шланга
Сальник для ввода кабеля	2	Для кабеля питания и сигнального кабеля
Пакет для принадлежностей с магнитным кольцом	1	Расположить вокруг кабеля питания наружного блока
Дренажная труба	1	Для соединения дренажного шланга

4.2. Первоначальная проверка

При установке внутреннего блока предусмотрите соответствующие зазоры вокруг него для эксплуатации и рабочее пространство для технического обслуживания, как показано на рис. 4.1.

Модели 17–71

Ед. изм.: мм

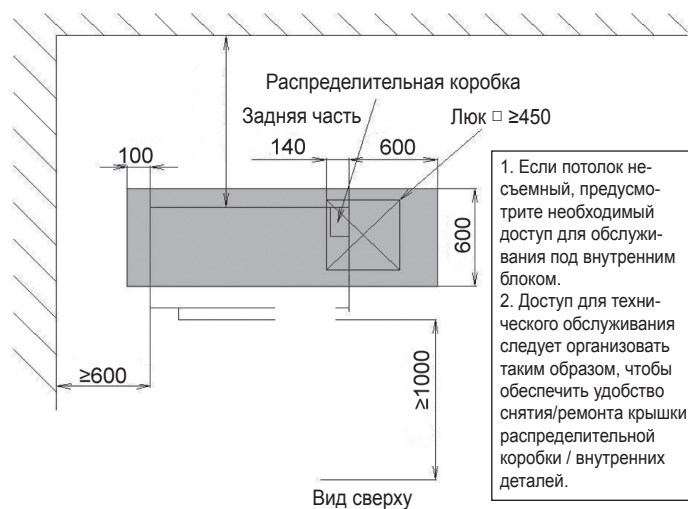


Рисунок 4.1. Пространство вокруг внутреннего блока

- Внутренний блок следует располагать таким образом, чтобы обеспечить равномерное распределение температуры в помещении.
- Не должно быть препятствий, мешающих потоку воздуха в помещении и у вентиляционного отверстия.
- Не устанавливайте внутренний блок в механических мастерских и на кухнях, где на него попадают пары масла или масляный туман. Масло будет осаждаться на теплообменнике и снижать эффективность внутреннего блока, а также может привести к деформации и, в худшем случае, к поломке пластмассовых деталей внутреннего блока.

- При монтаже внутреннего блока в медицинских учреждениях или в других местах, где имеется электромагнитное излучение от медицинского оборудования и т. д., обратите внимание на следующее.
 - (А) Не устанавливайте внутренний блок в местах, где электромагнитное излучение непосредственно попадает на распределительную коробку, кабель проводного пульта управления или проводной пульт управления.
 - (В) Устанавливайте внутренний блок и компоненты системы как можно дальше, но не ближе 3 метров от источника электромагнитного излучения.
 - (С) Подготовьте стальную коробку и установите проводной пульт управления в ней. Подготовьте стальной кабелепровод и разместите кабель проводного управления в нем. Присоедините к коробке и кабелепроводу провод заземления.
 - (D) Если в сети электропитания имеются опасные помехи, установите фильтр от помех.
- Чтобы предотвратить коррозию теплообменников, не устанавливайте внутренний блок в местах с высокой концентрацией в атмосфере кислот или щелочей.

4.3. Установка и чистка сетчатого фильтра

4.3.1. Установка сетчатого фильтра

- (1) Отверните винт крепления фильтра, как показано на следующем рисунке.
- (2) Сдвигайте сетчатый фильтр вниз, пока верхнее ребро не выйдет из паза.
- (3) Извлеките левое и правое ребра сетчатого фильтра из агрегата и извлеките фильтр.
- (4) Очистите фильтр и установите его на место, выполнив эту последовательность действий в обратном порядке.

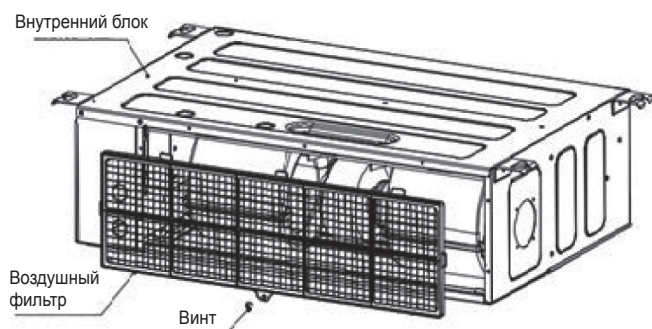


Рисунок 4.2. Установка сетчатого фильтра

4.3.2. Техническое обслуживание и чистка сетчатого фильтра

Извлеките сетчатый фильтр из агрегата во время технического обслуживания и удалите пыль с помощью пылесосной установки или воды. Чтобы удалить несмываемую грязь, растворите нейтральное моющее средство в холодной воде и используйте этот раствор для чистки фильтра. Высушите хорошо очищенный сетчатый фильтр и установите его на место. В зависимости от загрязненности воздуха, очищайте сетчатый фильтр через каждые 3 месяца работы кондиционера.

4.4. Монтаж внутреннего блока

4.4.1. Монтажные болты

- (1) Выберите подходящее место для монтажа и ориентацию, приняв во внимание расположение трубопроводов, электропроводки и удобство ремонта.
- (2) Расположение монтажных болтов показано на рис. 4.3.

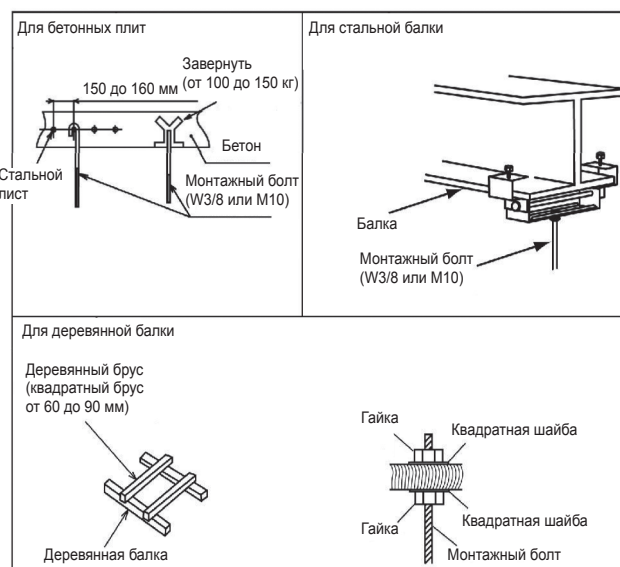
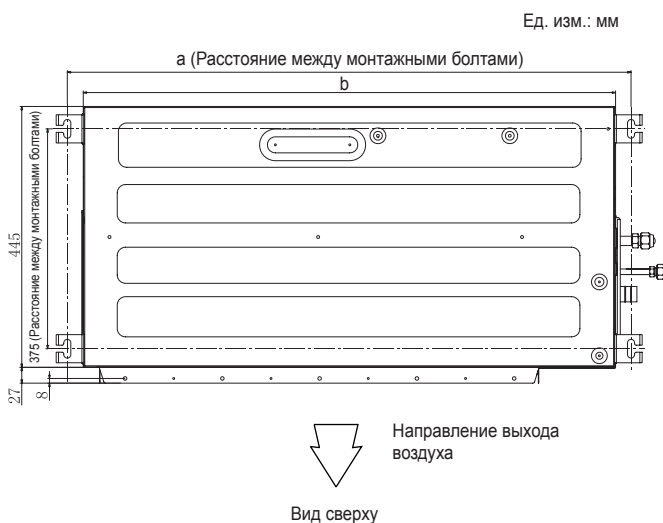


Рисунок 4.3. Установка монтажных болтов

4.4.2. Монтажные болты и места соединений труб

- (1) Отметьте положение монтажного болта и мест соединений трубы хладагента и дренажной трубы.
- (2) Монтажные размеры показаны на рис. 4.4.



Размер

Производительность внутреннего блока (кВт)	a	b
1,7–3,6	751	695
4,5–5,0	962	906
5,6–7,1	1232	1176

Рисунок 4.4. Монтажный болт

4.4.3. Монтаж внутреннего блока

Монтаж внутреннего блока показан на рис. 4.5.
Установка деталей, приобретаемых на месте

Монтажный болт	4 – M10 или W3/8
Гайка	8 – M10 или W3/8
Шайба	8 – M10 или W3/8



Рисунок 4.5. Монтаж внутреннего блока

- (1) Порядок установки монтажного болта и гайки Установите гайки на четыре болта, как показано на рис. 4.6.

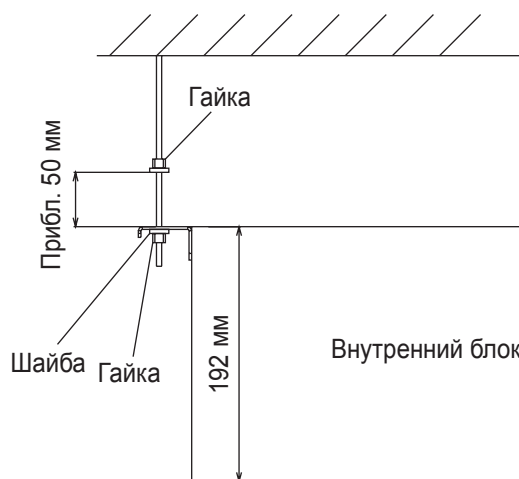


Рисунок 4.6. Монтажные болты и гайки

- (2) Монтаж внутреннего блока

* Поместите левую скобу на гайку и шайбу на монтажном болте, как показано на следующем рисунке.
* Убедитесь в том, что левая скоба правильно размещена на гайке и шайбе, затем поместите правую скобу внутреннего блока на гайку и шайбу.

(Для установки внутреннего блока монтажный болт можно немного сдвинуть.)

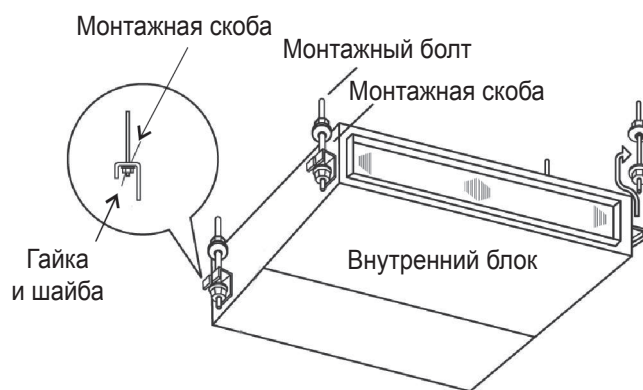


Рисунок 4.7. Способ установки

4.4.4. Выравнивание внутреннего блока

(1) Убедитесь в том, что верхняя поверхность расположена горизонтально, измерьте макс. угол наклона верхней поверхности.

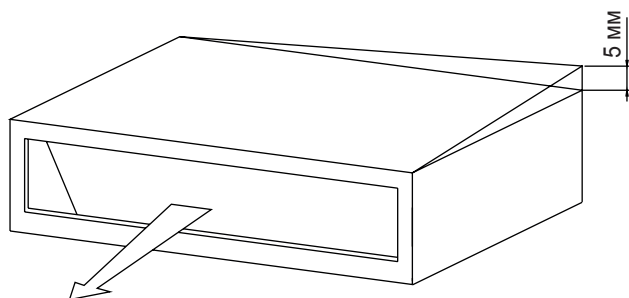


Рисунок 4.8. Угол наклона верхней поверхности

(2) Для улучшения дренажа задняя часть внутреннего блока расположена несколько ниже передней части (на 0–5 мм), как показано на рис. 4.8.

(3) После завершения регулировки затяните монтажную гайку. Для предотвращения ослабления гайки нанесите фиксатор резьбовых соединений.

▲ ВНИМАНИЕ

Во время монтажа накройте агрегат пластиковой пленкой, чтобы сохранить его в чистоте.

4.4.5. Соединение воздуховода

Воздуховод соединяют с внутренним блоком через гибкую вставку, чтобы предотвратить распространение шума и вибрации.

<Пример>

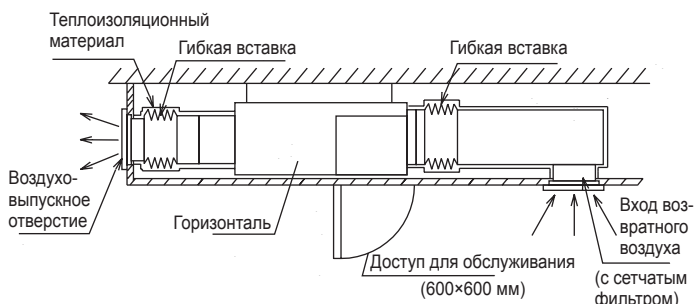


Рисунок 4.9. Соединение воздуховода

5. Монтаж трубопроводов хладагента

▲ ОПАСНО

В контуре хладагента следует использовать хладагент R410A. При выполнении испытаний на утечку или проверке герметичности не заправляйте в контур хладагента кислород, ацетилен или другие горючие или ядовитые газы. Эти газы чрезвычайно опасны, их использование может привести к взрыву. Для этих испытаний рекомендуется использовать азот.

5.1. Материалы для трубопроводов

(1) Подготовьте приобретаемые на месте медные трубы.

(2) Выберите чистые медные трубы. Убедитесь в том, что внутри труб нет пыли и влаги. Перед соединением труб продуйте их азотом или сухим воздухом, чтобы удалить всю пыль и посторонние предметы.

(3) Выбирайте медные трубы, как указано на рисунке 5.2.

5.2. Соединение трубопроводов

(1) Места соединения труб показаны на рисунках 5.1 и 5.2.

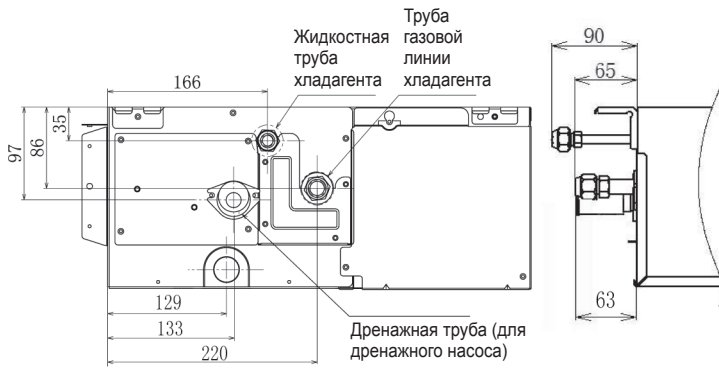


Рисунок 5.1. Места соединений трубопроводов

(2) Для затяжки гайки используйте два гаечных ключа, как показано на рис. 5.4.



Диаметр трубы (мм)	Момент затяжки (Н·м)
∅ 6,35	20
∅ 9,53	40
∅ 12,7	60
∅ 15,88	80

Рисунок 5.4. Момент затяжки гайки

Производительность внутреннего блока (кВт)	мм (дюйм.)	
	Труба газовой линии	Жидкостная труба
1.7~5.0	∅ 12,7 (1/2) ※	∅ 6,35 (1/4)
5,6	∅ 15,88 (5/8) ※	∅ 6,35 (1/4)
71	∅ 15,88 (5/8) ※	∅ 9,53 (3/8)

Рисунок 5.2. Диаметр труб

※ Поскольку накидная гайка, присоединенная к трубе газовой линии, предназначена только для использования хладагента R410A, развальцовка трубопровода, присоединяемого для монтажа вне завода-изготовителя, изменена по сравнению с трубопроводами для хладагентов R22 и R407C. Выполняйте технологическую операцию с использованием размеров, указанных далее. (См. рис. 5.3.)

(3) После завершения соединений теплоизолируйте трубопровод хладагента с помощью приобретаемой на месте теплоизолирующей трубки. См. рис. 5.5.

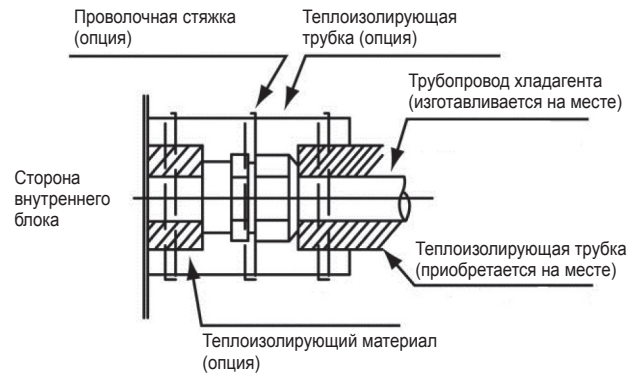


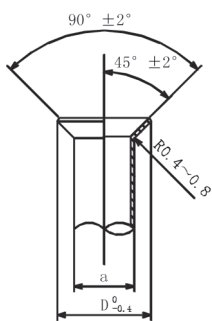
Рисунок 5.5. Теплоизоляция труб

▲ ВНИМАНИЕ

- При проведении труб через отверстия закройте конец трубы колпачком.
- Не кладите трубы непосредственно на пол без колпачка или виниловой ленты на конце трубы.



(4) Сбор и заправка хладагента
Следуйте указаниям, приведенным в руководстве по монтажу и техническому обслуживанию наружного блока.



		Ед. изм.: мм (дюйм)	
Наружный диаметр трубопровода (a)		∅ 12,7 (1/2)	∅ 15,88 (5/8)
Наружный диаметр развальцовки (D)	R22, R407C	16,2	19,4
	R410A	16,6	19,7

Рисунок 5.3. Развальцовка

▲ ВНИМАНИЕ

Чрезмерное и несоответствующее количество хладагента является основной причиной неполадок в системе. Заправляйте соответствующее количество хладагента.

6. Дренажная труба

- (1) Место соединения дренажной трубы показано на рис. 6.1.
- (2) Используйте трубу из ПВХ наружным диаметром 32 мм.
- (3) Прикрепите трубу из ПВХ к дренажной трубе с помощью клея и поставляемого заводом-изготовителем хомута. Дренажная труба должна иметь уклон вниз 1/25–1/100.
- (4) После выполнения соединений дренажной трубы теплоизолируйте ее.

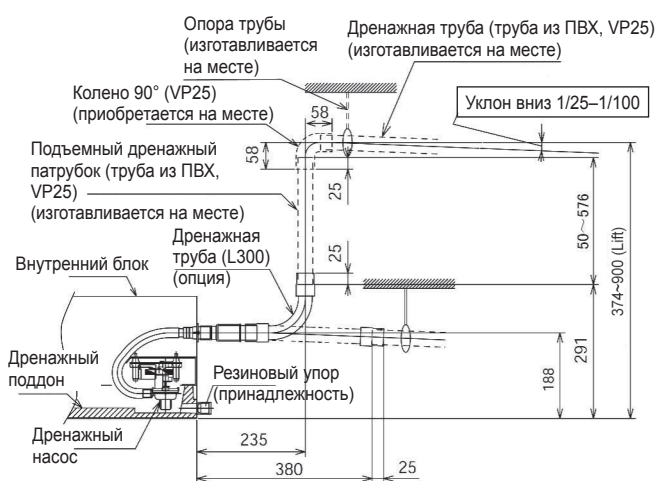


Рисунок 6.1. Дренажная труба

▲ ВНИМАНИЕ

Если относительная влажность на входе воздуха или окружающего воздуха превышает 80%, в месте установки необходимо изготовить вспомогательный дренажный поддон и установить его под внутренним блоком, как показано на рис. 6.2.

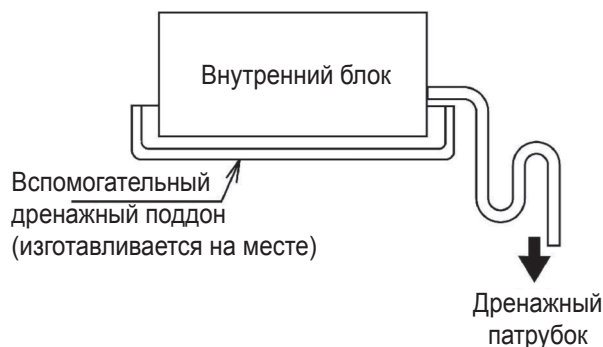


Рисунок 6.2. Дренажный поддон

▲ ВНИМАНИЕ

- (1) Установленная дренажная труба должна иметь уклон вниз, в противном случае при выключении внутреннего блока конденсат может потечь обратно и протечь в помещение.
- (2) Дренажную трубу не следует присоединять к канализационной трубе или к другим дренажным трубам.
- (3) В месте присоединения главной дренажной трубы к другим внутренним блокам каждый внутренний блок должен быть расположен выше главной дренажной трубы. Выбирайте дренажную трубу достаточного диаметра, в зависимости от холодопроизводительности и количества внутренних блоков.
- (4) После выполнения соединений проводов и дренажных труб убедитесь в том, что вода стекает беспрепятственно, следуя приведенной далее процедуре.
 - а. Включите питание.
 - б. Залейте в дренажный поддон 2–2,5 л воды.
 - с. Убедитесь в том, что вода стекает беспрепятственно и течи отсутствуют. Если вода не вытекает из конца трубы, залейте 2 л воды.

7. Монтаж электропроводки

▲ ОСТОРОЖНО

- Перед монтажом электропроводки или проведением периодических проверок выключите выключатель электропитания внутреннего и наружного блоков и подождите не менее 3 минут.
- Перед монтажом электропроводки или проведением периодических проверок убедитесь в том, что вентиляторы внутреннего и наружного блоков остановились.
- Защитите провода, дренажную трубу, электрические детали и т. п. от грызунов и других мелких животных. Если меры защиты не будут приняты, грызуны могут повредить незащищенные детали, в худшем случае это может привести к воспламенению.
- Не допускайте соприкосновения проводов с трубопроводами хладагента, краями металлических листов и электрическими элементами, размещенными в блоке. В противном случае провод может быть поврежден, это может привести к воспламенению.
- Установите УЗО с средней скоростью обнаружения (устройство защитного отключения с временем срабатывания не более 0,1 секунды). Невыполнение этого указания может привести к поражению электрическим током или воспламенению.
- Провода необходимо надежно закрепить. Приложенная к клеммам внешняя сила может привести к воспламенению.
- Запрещается присоединять клеммную колодку питания кондиционера к кабелю питания. На стороне наружного блока кондиционера силовую электропроводку можно удлинить через распределительную коробку. Тщательно рассчитайте номинальный ток электропроводки, чрезмерно малый номинальный ток электропроводки часто становится причиной воспламенения.
- Не включайте систему, пока не будут тщательно выполнены все проверки.

▲ ВНИМАНИЕ

- Оберните вокруг проводов уплотнительный материал, входящий в состав принадлежностей, и герметизируйте отверстие для прохода проводов герметиком, чтобы защитить изделие от проникновения конденсата и насекомых.
- Тщательно закрепите провода внутри внутреннего блока зажимом для проводов.
- Закрепите кабель проводного пульта управления внутри распределительной коробки зажимом для проводов.
- Затяните винты со следующими моментами затяжки.

M4:	1,0–1,3	Н·м
M5:	2,0–2,4	Н·м
M6:	4,0–4,5	Н·м
M8:	9,0–11,0	Н·м
M10:	18,0–23,0	Н·м

7.1. Общая проверка

- (1) Убедитесь в том, что приобретаемые на месте электрические компоненты (выключатели электропитания, автоматические выключатели, провода, соединения кабелепроводов и клеммы для проводов) правильно выбраны, в соответствии с электрическими параметрами, приведенными в «Техническом каталоге I». Убедитесь в том, что компоненты удовлетворяют Национальному электрическому стандарту (NEC).
- (2) Убедитесь в том, что напряжение сети электропитания находится в пределах $\pm 10\%$ от номинального напряжения.
- (3) Проверьте номинальный ток электрических проводов. Если мощность сети электропитания слишком мала, систему не удастся запустить вследствие падения напряжения.
- (4) Убедитесь в том, что провод заземления присоединен.

7.2. Соединения электропроводки

Схема электрических соединений внутреннего блока приведена на рис. 7.1.

- (1) Прикрепите корпус зажима для проводов и гайки корпуса к отверстию для электропроводки в распределительной коробке и затяните с моментом 1,0–1,2 Н·м.
- (2) Присоедините кабель проводного пульта управления к разъемам печатной платы, находящейся в распределительной коробке, проведя их через отверстие для проводов и зажим для проводов.
- (3) Аналогичным образом присоедините кабель электропитания и сигнальные кабели внутреннего и наружного блоков к соответствующим клеммам распределительной коробки.
- (4) После выполнения электропроводки необходимо вручную затянуть гайку зажима для проводов, чтобы предотвратить проникновение конденсата и насекомых.

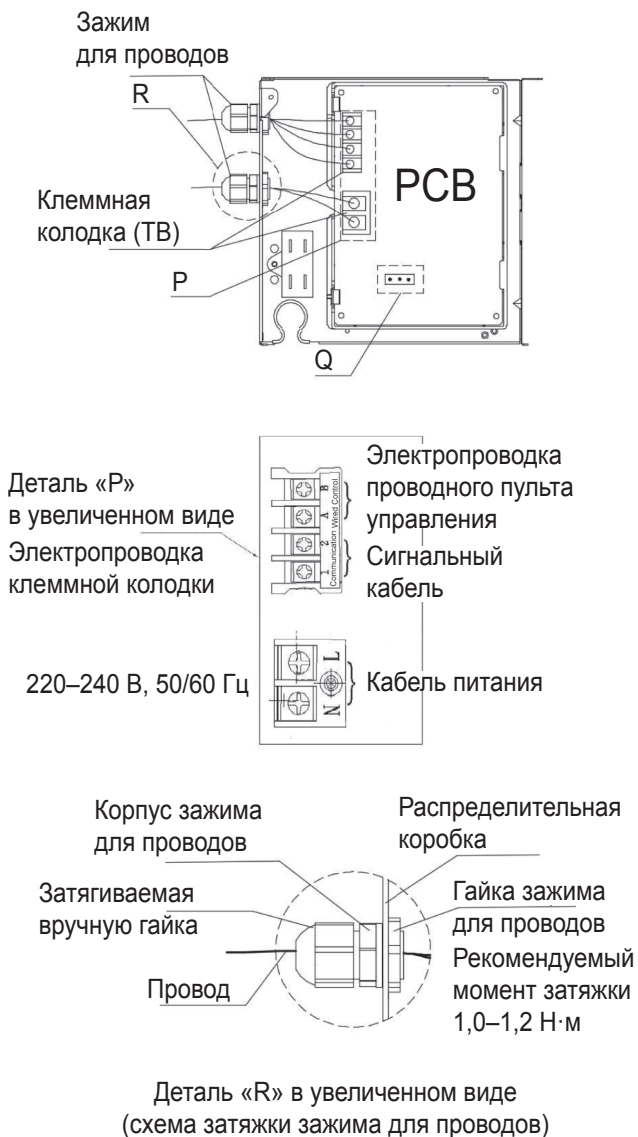


Рисунок 7.1. Соединения электропроводки

8. Тестовой запуск

Отладку системы следует выполнять согласно руководству по монтажу и техническому обслуживанию.

⚠ ОСТОРОЖНО

- Запрещается запускать агрегат, пока не будут выполнены и подтверждены все пункты проверки.
 - (А) Убедитесь в том, что сопротивление между клеммами и землей превышает 1 МОм, в противном случае перед пуском необходимо найти место утечки тока и устранить утечку.
 - (В) Перед пуском блока следует проверить отсечной вентиль наружного блока и убедиться в том, что он полностью открыт.
 - (С) Электропитание следует включить не позднее, чем за 4 часа до запуска, чтобы нагреватель подогрел смазочное масло в компрессоре.
- Во время работы системы соблюдайте следующие меры предосторожности.
 - (А) Не прикасайтесь к деталям на стороне выпуска, поскольку температуры корпуса и трубопровода на стороне выпуска компрессора во время работы могут превышать 90 °С.
 - (В) Не нажимайте кнопку контактора пер. тока, это может привести к серьезному происшествию.

9. Защитные и регулирующие устройства

Внутренний блок

Производительность внутреннего блока (кВт)		1.7–7.1	
Номинал предохранителя цепи управления внутреннего блока		A	5
Температура срабатывания защиты от обмерзания	Отключение	°C	14
	Включение	°C	0
Заданная разница температур		°C	2

10. Работы на объекте

10.1. Параметры подключаемого на месте кабеля питания

Электрические параметры и площадь сечения кабеля питания внутреннего блока

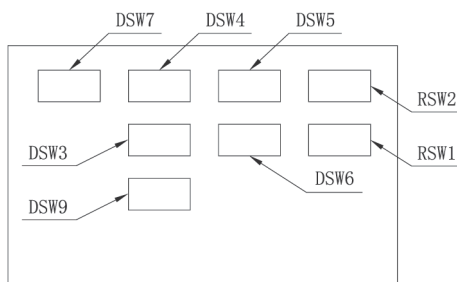
Производительность внутреннего блока (кБТЕ/ч)	Параметры электропитания	Макс. ток	Параметры кабеля питания	Параметры сигнального провода
1.7–2.2	220–240 В, 50/60 Гц	0,40 А	2,5 мм ²	0,75 мм ²
2.8–3.6		0,54 А		
4.5–5.0		0,63 А		
5.6		0,63 А		
7.1		0,94 А		
Общий ток (А)		Кабель для постоянной проводки (мм ²)		※ 1 НЕ СОЕДИНЯЙТЕ провода, если ток превышает 63 А.
$I \leq 6$		2,5		
$6 < I \leq 10$		2,5		
$10 < I \leq 16$		2,5		
$16 < I \leq 25$		4		
$25 < I \leq 32$		6		
$32 < I \leq 40$		10		
$40 < I \leq 63$		16		
$I > 63$		1		

Примечание:

- (1) Электропроводку на месте должны выполнять квалифицированные специалисты в соответствии с местными нормами и правилами.
- (2) См. действующие стандарты в отношении приведенных выше сечений кабеля питания.
- (3) Если кабель питания присоединен через соединительную коробку, определите общий ток и выберите провода исходя из приведенной выше таблицы.
- (4) Как минимум, выбранный кабель питания должен соответствовать требованиям к проводу №57 с неопреной изоляцией в оболочке, как указано в IEC60245–1, кабель питания должен иметь медный проводник.
- (5) Параметры электропроводки слаботочной сигнальной цепи должны быть не хуже, чем у экранированных проводов RVV (S) P или эквивалентных, экранирующая оплетка должна быть заземлена.
- (6) В цепи электропитания кондиционера необходимо установить разъединитель, отключающий все фазы питания. Расстояние между разомкнутыми контактами разъединителя должно быть не менее 3 мм.
- (7) В случае повреждения кабеля питания своевременно обратитесь к дилеру или квалифицированным специалистам из специализированного сервисного центра для ремонта или замены.
- (8) При монтаже кабеля питания провод заземления должен быть длиннее, чем токонесущий проводник.

10.2. Установка микропереключателей

- (1) При установке микропереключателей электропитание внутреннего и наружного блоков должно быть отключено. В противном случае настройки будут недействительны.
- (2) Расположение микропереключателей показано на следующем рисунке.



- (3) На печатной плате внутреннего блока имеется 2 поворотных переключателя и 6 микропереключателей, которые перед тестовым запуском должны быть установлены в соответствии с приведенными далее указаниями. Запрещается пускать систему, пока не будет завершена установки микропереключателей.

- (a) Все внутренние блоки должны быть пронумерованы (RSW1 и DSW6), как показано на следующем рисунке. Нумерация наружных блоков должна начинаться с «0».

Настройки внутреннего блока

DSW6 (цифра десятков)	RSW1 (цифра единиц)	Пример. Агрегату присвоен № 16
	<p>Для установки вставьте отвертку с плоским жалом в паз.</p> <p>Установленное положение</p>	<p>DSW6</p> <p>Переключатель № 1 ВКЛ.</p> <p>RSW1</p> <p>Положение «б»</p>
<p>Перед поставкой переключатели DSW6 и RSW1 установлены в положение «0».</p> <p>При использовании сети Hi-Net можно подключить до 64 внутренних блоков.</p> <p>Если сеть Hi-Net не используется, можно подключить до 16 внутренних блоков.</p>		

- (b) Установка кода производительности (DSW3)
Настройка не требуется. Код установлен перед поставкой. Этот переключатель используется для настройки производительности внутреннего блока.
- (c) Установка кода модели (DSW4)
Настройка не требуется. Код установлен перед поставкой.
- (d) Установка кода номера системы охлаждения (RSW2 и DSW5)
Необходима настройка. Перед поставкой все переключатели установлены в положение ВЫКЛ.

Установка системы хладагента

DSW5 (цифра десятков)	RSW2 (цифра единиц)	Пример. Системе присвоен № 5
	<p>Для установки вставьте отвертку с плоским жалом в паз.</p> <p>Установленное положение</p>	<p>DSW5</p> <p>Все переключатели ВЫКЛ.</p> <p>RSW2</p> <p>Положение «5»</p>
<p>Перед поставкой переключатели DSW5 и RSW2 установлены в положение «0».</p> <p>При использовании сети Hi-Net можно подключить до 64 внутренних блоков.</p> <p>Если сеть Hi-Net не используется, можно подключить до 16 внутренних блоков.</p>		

- (e) Безопасный перезапуск (DSW7)
* Заводская настройка

- * При случайном протекании большого тока через клеммы «1» и «2» TB2 перегорает предохранитель печатной платы. После этого необходимо заменить сгоревший предохранитель на аналогичный по току и установить переключатель № 1 во включенное (ВКЛ.) положение.



Примечание

Значок «■» указывает положение микропереключателя. На рисунке показано положение, установленное на заводе-изготовителе.

ВНИМАНИЕ

Перед установкой микропереключателей необходимо отключить электропитание. В противном случае настройки будут недействительны.

10.3. Установка внешнего статического давления

Настройка внешнего статического давления («С5») с помощью проводного пульта управления позволяет изменить статическое давление. Смотрите руководство по монтажу и техническому обслуживанию проводного пульта управления.

Производительность внутреннего блока (кВт)	Внешнее статическое давление	Настройка проводного пульта управления
1.7~7.1	0 Па	02
	10 Па	00 (заводская настройка)
	30 Па	01